

EX-F



84285

№ 84285

MODELO DE UTILIDAD

por VEINTE años

cuyo privilegio se solicita para España,
sus territorios y plazas de soberanía, a
favor de :

JANINA GRUSSEN née MILIEZ

de nacionalidad francesa, domiciliada en
16 Rue Botzaris, París (Francia) relati-
vo a :

"APARATO PARA LA COLOCACION DE CAPSULAS
DE TAPONADO O SOBRETAPONADO".

=====



MEMORIA DESCRIPTIVA 84285

La presente invención tiene por objeto un aparato para la colocación de cápsulas de taponado o sobretaponado, que resulta especialmente aplicable para ciertos tipos de cápsulas que constituyen el objeto de otras solicitudes de Modelo de Utilidad presentadas en esta misma fecha por la solicitante. - - - - -

5.

Este aparato está caracterizado por el hecho de comprender al menos dos órganos parcialmente en forma de embudo invertido que son susceptibles de penetrar en el interior de la cápsula a colocar y que están montados con libertad de deslizamiento sobre un soporte de manera que puedan separarse uno del otro, con lo que la cápsula se ensancha cuando se les aplica en una botella a capsular. Resulta ventajoso prever unos resortes que tienden a aproximar los órganos de capsulado. - - - - -

10.

15.

Para utilizar este aparato, se coloca una cápsula sobre la parte de sección más reducida de los órganos parcialmente en forma de embudo, se enfunda la botella a capsular con el conjunto, con lo cual el gollete de esta botella separa entonces dichos órganos, ensanchando la cápsula. Después se desplaza la botella hacia arriba, con lo cual dichos órganos se desprenden y toman entonces de nuevo su posición inicial bajo el efecto de los resortes.

20.

Resulta ventajoso que el aparato quede montado sobre un zócalo que descansa sobre el suelo y vaya gobernado mediante una palanca; el soporte puede estar provisto de contrapesos a fin de que los órganos ocupen una posición vertical correcta. - - - - -

25.

84285



30. Preferentemente, el aparato presenta medios para mantener separados los órganos de capsulado cuando se les ha aplicado sobre el gollete de la botella, con lo que se facilita la operación de retirarla. - - - - -

35. Seguidamente, a título de ejemplo no limitativo, haciendo referencia a los dibujos anexos, se describe un modo de realización del aparato según la invención. - - -

En los dibujos :

La figura 1 es una vista en alzado lateral de un aparato para la colocación de cápsulas. - - - - -

40. La figura 2 es una vista en perspectiva de una parte de dicho aparato. - - - - -

La figura 3 es una sección esquemática indicando como se realiza el capsulado de una botella. - - - - -

45. El aparato de capsulado representado en las figuras 1 a 3, comprende dos órganos parcialmente en forma de embudo (11a) y (11b), cada uno de los cuales va fijado al extremo de una espiga horizontal (12) montada con libertad de deslizamiento en un soporte (13). El órgano (11a) está inclinado hacia el interior y es más estrecho que el órgano (11b) que es vertical. El soporte (13) va montado con libertad de deslizamiento sobre un zócalo (14). - - -

50. En el extremo de cada espiga (12) opuesto a aquél en donde va montado el órgano de capsulado va fijado un tope (16). Unos resortes (17) uniendo los topes (16) a los soportes (13) tienden a aplicar estos topes contra

84285



55. dichos soportes, y consiguientemente a aproximar los órganos (11a) y (11b). Una espiga (18) dispuesta articuladamente en el soporte (13) lleva unas láminas (19) susceptibles de colocarse entre los topes (16) y el soporte, con lo cual los órganos (11a) y (11b) se mantienen separados uno del otro. - - - - -

65. En el extremo superior del montante (15) va montado de manera articulada una palanca de mando (20) que mediante una pequeña biela (21), preferentemente regulable, queda unida a una palanca (22) dispuesta articuladamente sobre el soporte alrededor de un eje (23). Esta palanca (22) sostiene una arandela (24) de material elástico, por ejemplo de goma, dispuesta de manera que venga encima de los órganos (11a) y (11b) cuando la palanca (22) pivota.-

70. La palanca (22) es solidaria de una lámina (25) susceptible de cooperar con una leva (26) fijada en la espiga (18) de manera que haga girar esta espiga en sentido apropiado para que las láminas (19) salgan de entre los topes (16) y los soportes (13). - - - - -

75. Por último, un resorte (27) que une la palanca (20) con el zócalo mantiene esta palanca en su posición más elevada. - - - - -

80. Para utilizar el aparato se coloca una cápsula (28) sobre los dos órganos (11a) y (11b), se dispone la botella debajo de éstos y se hace bajar la palanca (20). El soporte (13) desciende hacia la botella; al mismo tiempo los órganos (11a) y (11b) se separan, lo cual ensancha la cápsula (28) y le permite pasar fácilmente alrededor del gollete de la botella, tal como se observa en la fi-



84285

7

85. gura 3. Los órganos (11a) y (11b), después de haber sido separados, se mantienen en esta posición gracias a que las láminas (19) han pasado a colocarse entre el soporte (13) y los topes (16); de esta manera puede sacarse fácilmente la botella desplazándola primero hacia arriba, para hacer salir los órganos de la cápsula, y después hacia abajo. Cuando se suelta la palanca (20), ésta toma de nuevo su posición inicial bajo la acción del resorte (27); al final de su carrera la lámina (25) hace pivotar la leva (26) en el sentido de la flecha (30), liberando los topes (16) y permitiendo a los órganos (11a) y (11b) tomar de nuevo su posición inicial. Entonces el aparato queda dispuesto para una nueva operación. - - - - -

100. Se comprende que la invención no tiene que considerarse limitada al modo de realización descrito y representado y que pueden aportarse modificaciones al mismo sin salirse del marco del presente Modelo de Utilidad. Así, en especial, podrían suprimirse las láminas (19) destinadas a mantener separados los órganos de capsulado. En este caso, para sacar la botella, primero se la haría bascular de lado, lo que haría desprender el gollete de uno de los órganos, y después se la haría bascular hacia adelante. Por otra parte, podrían fijarse al soporte (13) unos contrapesos (31), representados a raya y punto en la figura 3, al objeto de que las espigas (12) quedasen bien horizontales. - - - - -

110. Habiendo efectuado la descripción que precede, debe hacerse constar que el objeto a que se contrae el



84285

115. presente Modelo de Utilidad es el que se define en los términos de la primera de las reivindicaciones que siguen, ya sea considerada aisladamente, ya sea considerada junto con una o varias de las reivindicaciones restantes. - - -

N O T A

Se declaran de propiedad, novedad y utilidad para España, sus territorios y plazas de soberanía, las siguientes :

120. REIVINDICACIONES

125. 1ª.-Aparato para la colocación de cápsulas de taponado o de sobretaponado, caracterizado por el hecho de comprender por lo menos dos órganos parcialmente en forma de embudo invertido susceptibles de penetrar en el interior de la cápsula a colocar y que están montados con libertad de deslizamiento sobre un soporte de manera que puedan separarse uno del otro, con lo cual se ensancha la cápsula cuando se les aplica sobre la botella a capsular. - -

130. 2ª.-Aparato para la colocación de cápsulas de taponado o de sobretaponado, según la reivindicación 1, caracterizado porque presenta unos resortes que tienden a aproximar los órganos de capsulado. - - - - -

135. 3ª.-Aparato para la colocación de cápsulas de taponado o de sobretaponado, según las reivindicaciones 1 y 2, caracterizado porque el aparato está montado sobre un zócalo que descansa en el suelo y va gobernado por una palanca. - - - - -

4ª.-Aparato para la colocación de cápsulas de ta-

84285



140. ponado o de sobretaponado, según cualquiera de las reivindicaciones precedentes, caracterizado porque el soporte está dotado de contrapesos, a fin de que los órganos de capsulado ocupen una posición vertical correcta. - - - -

145. 5º.-Aparato para la colocación de cápsulas de taponado o de sobretaponado, según cualquiera de las reivindicaciones precedentes, caracterizado porque presenta medios para mantener separados los órganos de capsulado cuando se les ha aplicado sobre el gollete de la botella.

6º.-"APARATO PARA LA COLOCACION DE CAPSULAS DE TAPONADO O DE SOBRETAPONADO". - - - - -

150. Todo ello conforme se describe y reivindica en la presente memoria que consta de siete hojas, foliadas y mecanografiadas por una sola de sus caras y dos láminas de dibujos que la ilustran.

BARCELONA, 15 NOV. 1960

P. A.

ad.

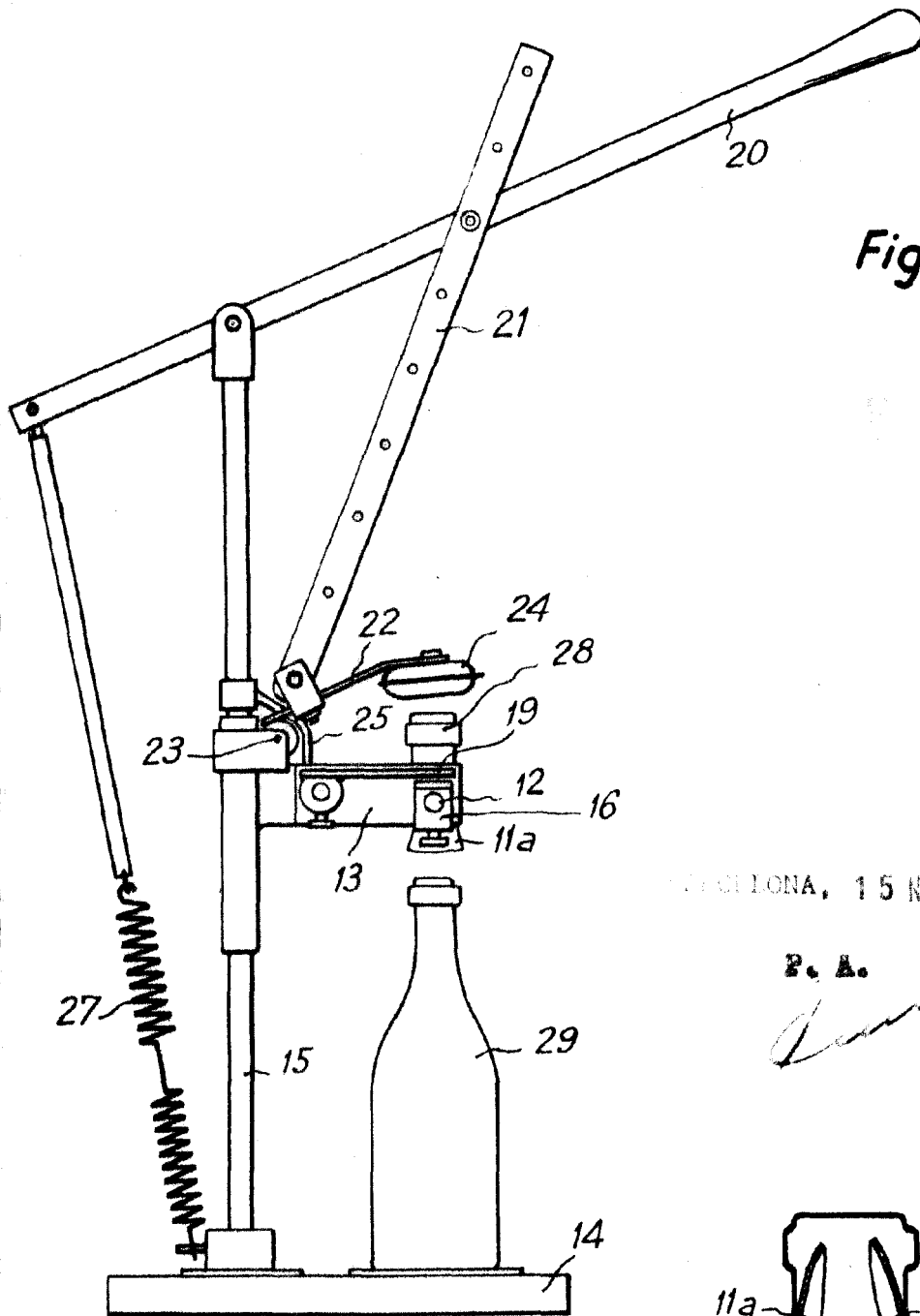


Fig. 1

BARCELONA, 15 NOV. 1960

P. A.

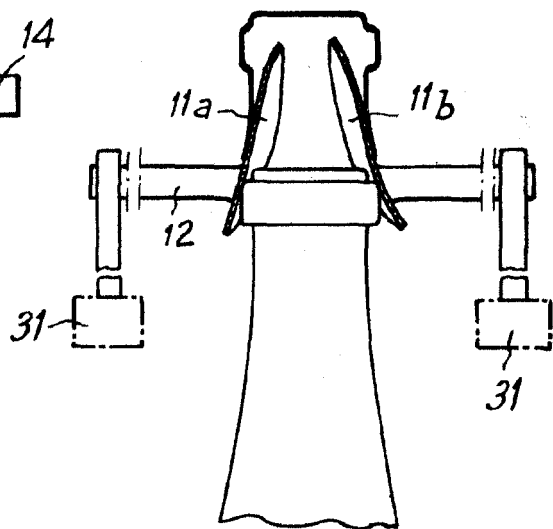


Fig. 3

Escala variable



84285

84285

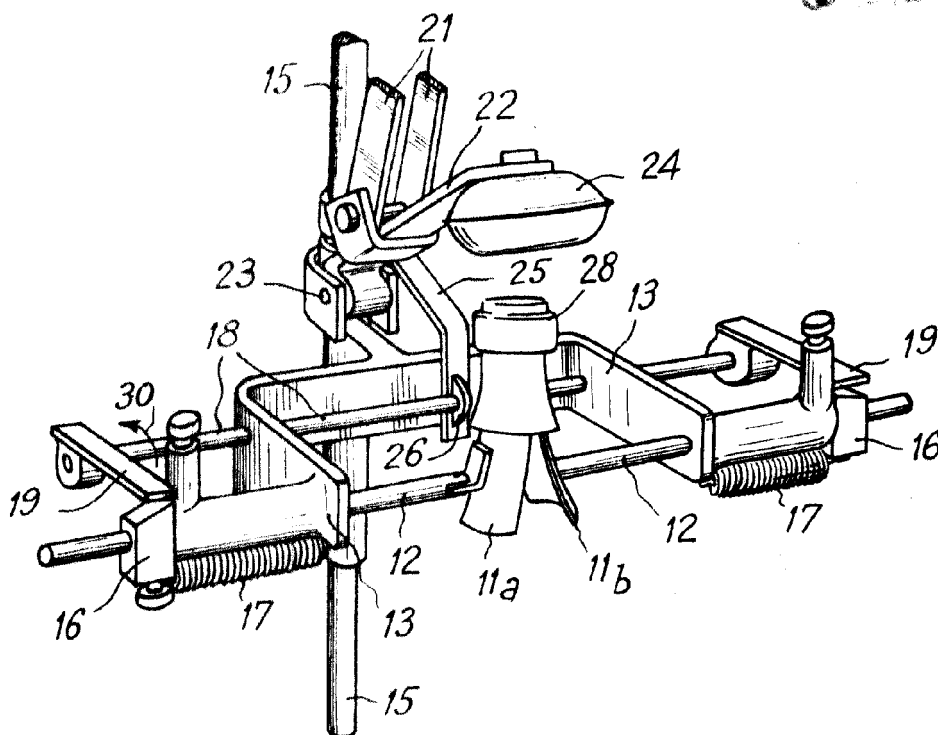


Fig. 2

BARCELONA, 15 NOV. 1960

P. A.

A handwritten signature in cursive script, likely the name of the inventor or the patent agent.

Escala variable