

Nº 84271



84271

MEMORIA DESCRIPTIVA
que se acompaña a la solicitud de un

.....
MODELO DE UTILIDAD

.....
por Veinte años en España, por "NUEVA PANTALLA PARA
LAMPARAS"
.....

.....
a favor de

.....
Don JUAN GOMEZ CARDENAS

.....
domiciliado en MADRID, c/Doctor Castelo nº 8

.....
-- MS --

8427 1 21 NOV



La invención a que se refiere la presente memoria, constituye una novedad industrial con características y ventajas que la hacen merecedora del privilegio de explotación exclusiva que por ella se solicita, de acuerdo con las prescripciones del vigente Estatuto sobre Propiedad Industrial, de 26 de Julio de 1929, texto refundido, publicado el 30 de Abril de 1930.

5.-

El Modelo de Utilidad a que se refiere esta Memoria, trata como su enunciado indica, de una pantalla para lámparas, difusora de luz, que ha sido especialmente diseñada para su acoplamiento rápido a éstas, sean del tipo que sean, suspendidas, verticales e incluso oblicuas, ya que la pantalla en cuestión está provista de medios que le permiten quedar incorporada por simple presión a las propias lámparas.

10.-

La descripción se efectúa con ayuda del dibujo adjunto, en el que se muestra la pantalla en vista lateral seccionada 1/4, y acoplada a una lámpara suspendida, a base del cual se expone la estructura de la pantalla, al propio tiempo que su funcionamiento.

15.-

Está constituida esencialmente esta pantalla por un cuerpo de revolución hueco y monopieza, que presenta un ala (2) opaca de forma troncocónica, aplanaada cuya base teórica menor, se prolonga superiormente, después de un quiebro oblicuo interior (3), translucido, formando un segundo tronco de cono (1) cuya base mayor queda contenida dentro de la menor de la sección troncocónica que forma el ala (2). Este tronco de cono saliente (1) es translúcido y su superficie aparece escalonada transversalmente y acanalada longitudinalmente, a los efectos de obtener una máxima difusión de la luz.

20.-

25.-

En su zona lateral superior (5), próxima a la base menor, este tronco de cono (1), tiene un pequeño escalonamiento perimetral, seguido de una pequeña franja translúcida lisa.

30.-

La base menor del tronco de cono (1), es plana y presen-

84 227 NOV.



5.- ta una serie de ranuras (4) concéntricas que calan al interior, para facilitar la ventilación y salida al exterior del aire caliente. En el centro hay un orificio en el que se disponen por la parte interior, dos aros (8) unidos por una pletina en forma de ballestilla, y sujetos a un soporte de apoyo provisto de un espárrago roscado (7) que atraviesa hacia el exterior por el citado orificio, cuyo espárrago se fija mediante una tuerca (6), desmontable.

10.- De esta forma, la pantalla puede ser sujeta a la lámpara (9) encajando la misma entre los aros (8) abiertos en V y que en virtud de la pletina que sujeta sus extremos abiertos, tienden a cerrarse como una ballesta dejando atrapada a la lámpara.

15.- Hecha la descripción precedente hemos de añadir que los detalles de realización de la idea expuesta, pueden variar, sin que por ello cambie la esencia de la invención que es la que se desprende de los párrafos precedentes y la que se reivindica en la siguiente

NOTA

En resumen: El Modelo de Utilidad que se solicita, recaerá sobre las reivindicaciones que siguen:

20.- 1ª.- NUEVA PANTALLA PARA LAMPARAS, caracterizada porque, está constituida esencialmente por un cuerpo de revolución hueco y monopieza, que presenta un ala opaca de forma troncocónica aplanada cuya base teórica menor, se prolonga superiormente, después de un quiebro oblicuo interior, translúcido, formando un segundo tronco de cono cuya base mayor queda contenida dentro de la menor de la sección troncocónica que forma el ala; siendo este tronco de cono saliente, translúcido y teniendo su superficie escalonada transversalmente y acanalada longitudinalmente, a los efectos de ofrecer una máxima difusión de la luz.

30.- 2ª.- NUEVA PANTALLA PARA LAMPARAS, caracterizada según



8427 f¹ NOV. 1960

la reivindicación anterior y porque, en su zona lateral superior, próxima a la base menor del tronco de cono translúcido difusor de la luz, hay un pequeño escalonamiento perimetral seguido de una franja translúcida lisa.

5.-

3º.- NUEVA PANTALLA PARA LAMPARAS, caracterizada según las reivindicaciones anteriores y porque, la base menor del tronco de cono difusor de luz, es plana y presenta una serie de ranuras con céntricas que calan al interior, para facilitar la ventilación y salida al exterior de la pantalla propiamente dicha del aire caliente, teniendo en el centro un orificio en el que se disponen por la parte interior, dos aros unidos por una pletina en forma de ballestilla y que se encuentran sujetos a un soporte plano provisto de un es párrago roscado vertical que atraviesa al exterior por el citado ori ficio, cuyo espárrago se fija mediante una tuerca desmontable; pudien do de esta forma, ser sujeta la pantalla a la lámpara, ya que la misma quedará atrapada por presión entre los aros que forman la ballestilla.

10.-

15.-

20.-

4º.- Se reivindica por último como objeto sobre el que ha de recaer el Modelo de Utilidad que se solicita: "NUEVA PANTALLA PARA LAMPARAS".

Todo conforme se describe y reivindica en la presente memoria, que consta de cuatro páginas mecanografiadas y dibujos adjuntos.

25.-

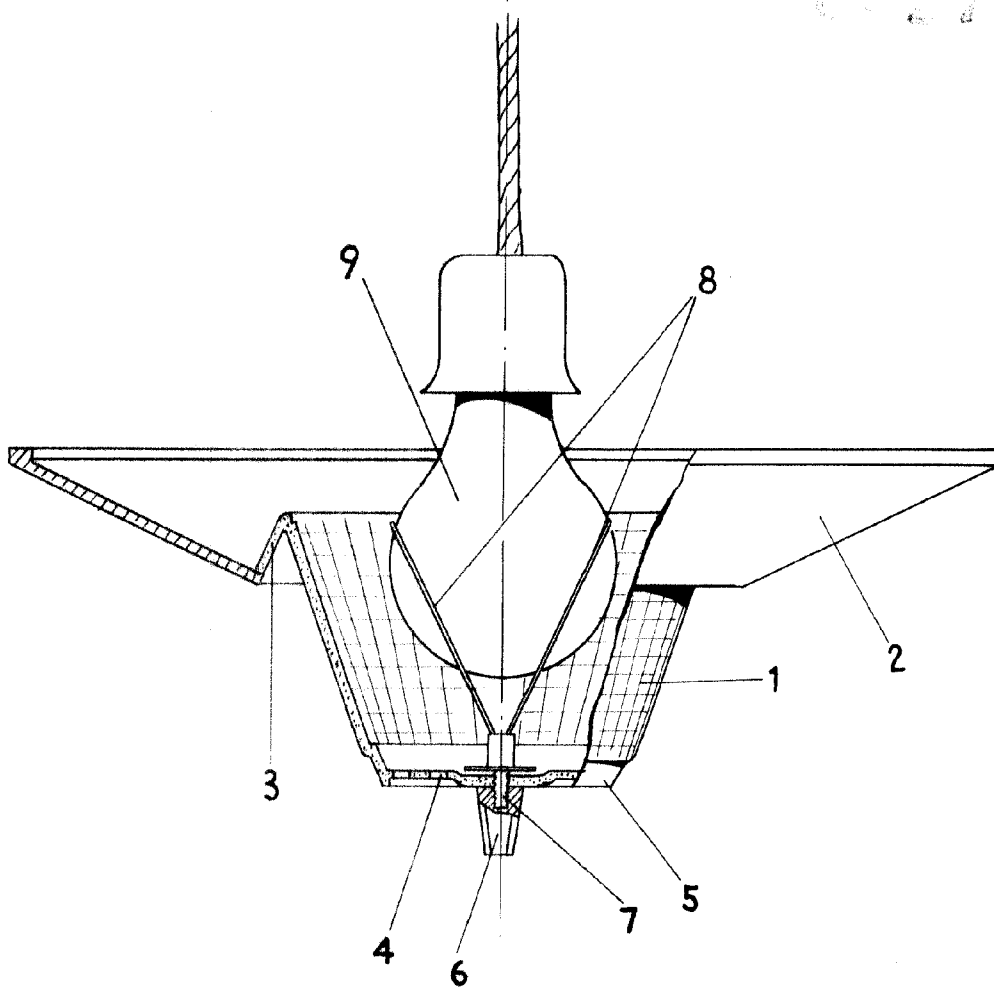
Madrid, a 21 Noviembre 1.960

ALFONSO UNGRIA



21 107

8-27 1



ESCALA VARIABLE

Madrid, 21 de Noviembre de 196 0
ALFONSO UNGRIA
p.p.