

19 NOV.



84233

MEMORIA DESCRIPTIVA
para solicitar
MODELO DE UTILIDAD
en
ESPAÑA
por VEINTE años
por: "FUSIL PARA PESCA SUBMARINA"

A nombre de:

Don Baltasar CLADERA BENNASAR, Don Pedro
SALAS DIAZ y Don Juan CAÑELLAS SERRA, de
nacionalidad española.

domiciliados en:

PALMA DE MALLORCA (Baleares) Padre Vives, 59

=====

El objeto de la presente solicitud de modelo de
utilidad, se refiere a un fusil para pesca submarina, cu
yas características de novedad le confieren la cualidad
de aportar, a la función que se destina, la esencial ven
taja de posibilitar la reducción de su longitud total, -

5

84233 19 NOV. 19



lo que la hace mucho más manejable, cómodo y ligero.

10

El principio básico fundamental del fusil que se preconiza consiste en hacer que el depósito de aire comprimido, de carga, en vez de ser único axial, sea doble, es decir dividir el depósito en dos superpuestos reduciendo a la mitad, aproximadamente, la longitud del citado depósito.

15

Esta reducción de longitud del depósito hace más manejable el arma y evita que tropiece cuando se la gira para apuntar.

En el adjunto plano se ha representado una forma de ejecución del modelo de que se trata, realizada de acuerdo con los principios enunciados.

20

Como puede apreciarse, el fusil, dotado de mecanismo de disparo a base de retén (1), solicitado por resorte (2), impulsable por el gatillo (3) condenable por el seguro (4), posee recámara de aire comprimido compuesta por dos depósitos (5) y (6) superpuestos y dotados de válvula de carga (8) y (9), presentando estos depósitos una intercomunicación (10).

25

Este modelo es realizable en cualesquiera tamaños y materiales adecuados, siendo susceptible de toda clase de modificaciones de detalle que no alteren su fundamento.

30

-:- NOTA -:-

Los puntos de invención propia y nueva que se presentan para que sean objeto de este modelo de utilidad en España, por veinte años, son los siguientes:

35

1º.- Fusil para pesca submarina caracterizado por que, sobre un armazón de culata, van, superpuestos y-

19 NOV. 1960



| 84233

paralelos, dos depósitos cilindricos cerrados, con un con-
ducto de intercomunicación entre ambos, llevando cada de-
pósito una valvula de retención para carga de aire, inser-
tándose frente al depósito inferior el dardo y el mecanis-
mo de disparo.

40

2º.- "FUSIL PARA PESCA SUBMARINA"

Tal y como se ha descrito en la memoria que ante-
cede, representado en el dibujo que se acompaña y para -
los fines que se han especificado.

Consta la presente memoria descriptiva de tres -
hojas escritas a máquina por una solza cara.

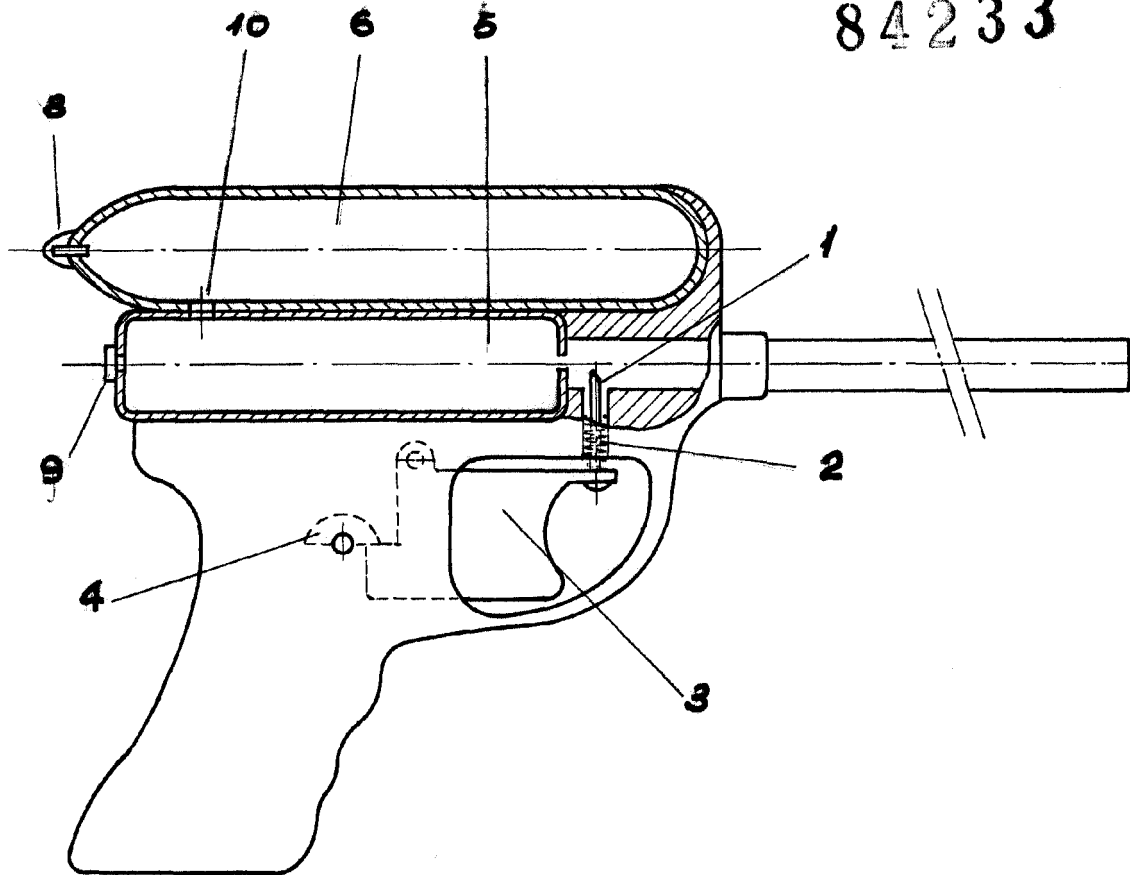
Madrid, 19 de Noviembre de 1.960

D. BALTASAR CLADERA.
D. PEDRO SALAS.
D. JUAN CAÑELLAS.

HOJA UNICA.



84233



ESCALA VARIABLE.

unob