



18 NOV

5 87 20

MEMORIA DESCRIPTIVA

que se acompaña a la solicitud de un

.....
MODELO DE UTILIDAD

por Veinte años en España, por "BANDEJA SUPLETORIA PA
RA COMEDERO AVICOLA"
.....
.....

a favor de

Don JUAN MONTAÑA BURGUES
.....

domiciliado en REUS (Tarragona), Prolongación Calle Jovella

nos s/n.-

-- MS --

84320

18 NOV. 1930



5.- La invención a que se refiere la presente memoria constituye una novedad industrial con características y ventajas que la hacen merecedora del privilegio de explotación exclusiva que por ella se solicita, de acuerdo con las prescripciones del vigente Estatuto sobre Propiedad Industrial, de 26 de Julio de 1929, texto refundido, publicado el 30 de Abril de 1930.

10.- El Modelo de Utilidad a que se refiere esta Memoria, trata como su enunciado indica, de unas mejoras introducidas en los comederos avícolas, reflejadas en la creación de una bandeja especial, supletoria, acoplable a un comedero normal.

15.- La citada bandeja es especialmente adecuada para su utilización durante los primeros días de vida de las aves recién nacidas, ya que mediante su aplicación se evita desperdicio de pienso, precisamente cuando al mismo se le adicionan super-alimentos vitaminados, de elevado coste.

La descripción se efectúa con ayuda del dibujo que se adjunta a base del cual se expone la estructura de la bandeja supletoria, al propio tiempo que su funcionamiento.

20.- En dichos planos, se ha representado la bandeja en cuestión vista en perspectiva y un detalle de su forma de acoplamiento a un comedero; correspondiendo las referencias señaladas a los elementos siguientes:

- 25.-
1. Bandeja supletoria
 2. Soporte (en T invertida)
 3. Aspas giratorias
 4. Comedero normal.

30.- Está constituida esencialmente esta bandeja (1) por un recipiente de planta rectangular alargada, fondo horizontal y paredes laterales de poca altura, en relación con las más profundas del comedero (4), con el que se encuentra en un relación de profundidad

84220



18 NOV. 1925

de $1/2'5$.

5.- Esta bandeja (1), tiene dos aletas horizontales salientes, con forma rectangular, dispuestas de manera longitudinal y hacia la parte exterior, sobre los bordes superiores de los lados mayores de la misma, lo que le permite el que pueda ser encajada en el interior del comedero normal (4) quedando apoyada en los bordes longitudinales mayores del mismo, por sus aletas salientes.

10.- De esta manera, se consigue reducir la profundidad del comedero en la medida adecuada, al propio tiempo que, por poder ser extraída esta bandeja supletoria (1) con facilidad, del comedero (4), en la que se encuentra acoplada eventualmente, permite recoger los sobrantes de pienso, que no se ven así desperdiciados.

15.- La facilidad de su colocación en el comedero, así como también de su extracción del mismo, se observa en el dibujo de la izquierda, efectúandose en el sentido indicado por las flechas, o sea, pasando entre las aspas giratorias (3) y el comedero (4).

20.- Hecha la descripción precedente hemos de añadir que los detalles de realización de la idea expuesta, pueden variar, sin que por ello cambie la esencia de la invención que es la que se desprende de los párrafos que anteceden y la que se reivindica en la siguiente

N O T A

En resumen: El Modelo de Utilidad que se solicita, recaerá sobre las reivindicaciones que siguen:

25.- 1ª.- BANDEJA SUPLETORIA PARA COMEDERO AVICOLA, caracterizada porque está constituida esencialmente por un recipiente de boca rectangular alargada, fondo horizontal y paredes laterales de poca altura, en relación con las más profundas del comedero en el que queda acoplada, con el que se encuentra en una relación de profundidad de $1/2'5$, y cuya bandeja tiene dos aletas horizontales salientes,
30.- con forma rectangular, dispuestas de manera longitudinal y hacia la

84220

08 NOV 5



parte exterior, sobre los bordes superiores de los lados mayores de la misma, lo que le permite el que pueda ser colocada en el interior del comedero, quedando apoyada en los bordes longitudinales mayores del mismo, por sus aletas salientes.

5.-

2^a.- Se reivindica por último como objeto sobre el que ha de recaer el Modelo de Utilidad que se solicita: "BANDEJA SUPLETORIA PARA COMEDERO AVICOLA".

Todo conforme se describe y reivindica en la presente memoria que consta de cuatro páginas mecanografiadas y dibujos adjuntos.

10.-

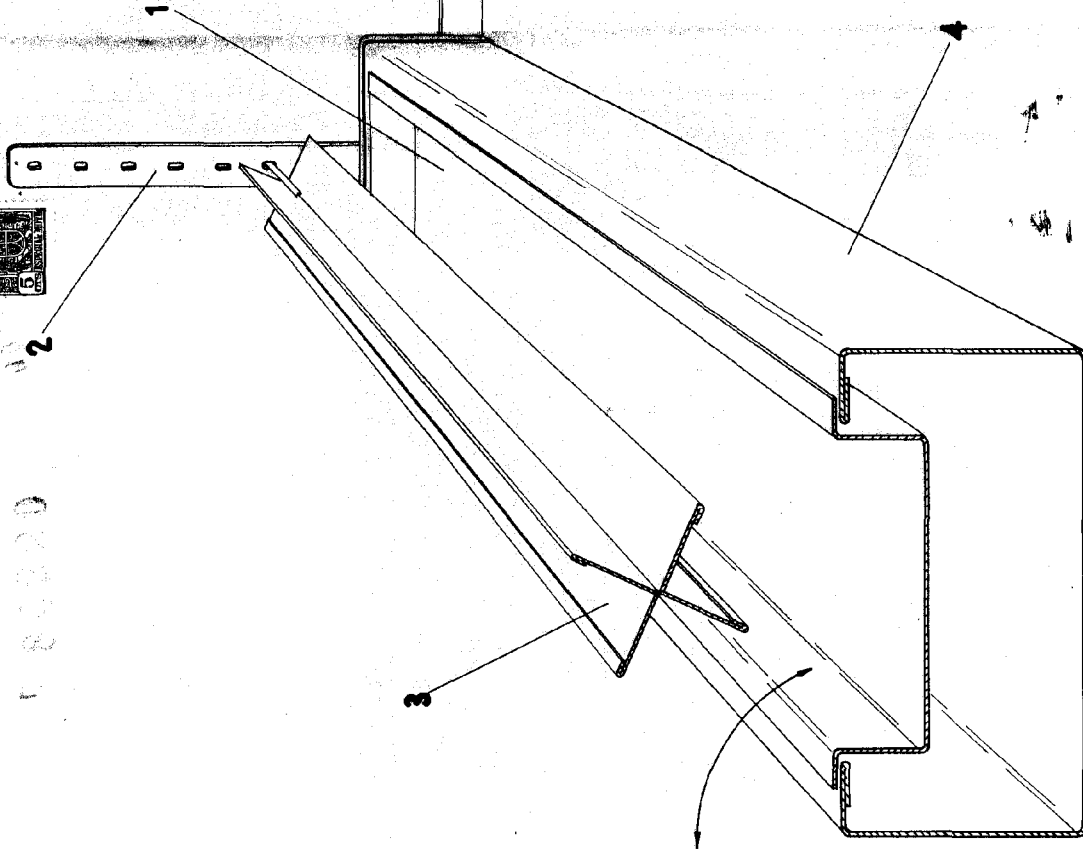
Madrid, a 18 de Noviembre de 1960

ALFONSO UNGRIA



195000

2



ESCALA VARIABLE
 18 de Noviembre de 1960
 Madrid, ALFONSO UNGERIA P.A.