

AP^o 84 196



17 NOV

84 196

MEMORIA DESCRIPTIVA

que se acompaña a

la solicitud de un

MODELO DE UTILIDAD por veinte años en ESPAÑA, a favor de
DON ANTONIO ROSELLO ALMERICH, de nacionalidad española, con
residencia en VALENCIA, Avda. Guillen de Castro, núm. 41

por

»NUEVA MAQUINARIA DE RELOJ»



84196¹⁷

5 La invención a que se refiere la presente Memoria constituye una novedad industrial, con características y ventajas que la hacen merecedora del privilegio de explotación exclusiva que por ella se solicita, de acuerdo con las prescripciones del Estatuto vigente sobre Propiedad Industrial, de fecha 26 de Julio de 1.929, texto refundido publicado el 30 de Abril de 1.930.

10 Según se indica en el enunciado del presente Modelo de Utilidad, el objeto del mismo es proteger una nueva maquinaria de reloj.

15 La nueva maquinaria de reloj de cuya descripción nos vamos a ocupar, presenta la novedad de llevar adosada en un plano paralelo a los de las pletinas entre las cuales está comprendido el mecanismo principal del mismo, otra pletina perforada ampliamente en el lugar coincidente con la salida del eje que transmite el movimiento del mecanismo a las saetas que indican sobre la esfera.

20 Esta perforación holgada de la pletina adosada, recibe roseado un racor por cuyo orificio interior sale libremente los ejes de accionamiento de las saetas. Con el reborde de su cabeza comprime y afianza contra la nueva pletina otra pieza plana como puede ser el lado de una caja.

25 Las maquinarias de reloj suelen presentar el inconveniente de su fijación en las cajas o muebles por la necesidad de dotarles de medios de ajuste, orificaciones para tornillos, ménsulas de apoyo que hacen complicadas las constituciones de dichas cajas. Cuando se trata de cajas cerámicas estos inconvenientes se multiplican.

30 Con la nueva maquinaria de reloj que estamos describiendo, se puede lograr que simplemente soltando el racor e



841967 NOV 5

intercalando entre él y la maquinaria la cara de la caja de reloj que ha de recibirle y volviendo a roscar el racor, quede perfectamente fijado.

35 Para explicar gráficamente la constitución de la nueva maquinaria de reloj que estamos describiendo, se han confeccionado los dibujos que integran la hoja única que se acompaña y que nos muestran, en la figura 1ª, un perfil de la maquinaria con un detalle del acoplamiento del racor y la figura 2ª, una perspectiva de la maquinaria con el racor separado para ver su colocación.

40 Los elementos de la nueva maquinaria cuyo ejemplo gráfico acompañamos, se han numerado para facilitar su explicación de la forma siguiente:

45 1.- Pletina adosada paralela a las que comprenden el mecanismo principal.

2.- Pieza plana que puede ser comprimida por el racor y la pletina -1- y que puede tratarse de la cara conveniente del mueble o caja del reloj.

50 3.- Perforación amplia de la pletina -1- dotada de la rosca conveniente para admitir el racor.

4.- Racor.

5.- Orificación del racor susceptible de permitir la salida del eje de accionamiento de las saetas.

55 6.- Otras posibles orificaciones de la pletina -1-, para admitir otros tornillos de fijación.

7.- Tornillos que atravesando las orificaciones -6- pueden colaborar con el racor -4- en la fijación del reloj a la caja.

8.- Eje exterior o de la saeta del horario.

60 9.- Eje interior o de la saeta del minuterero.



84196

17 NOV

65

El ejemplo gráfico nos demuestra claramente como puede fijarse la nueva maquinaria del reloj, solamente por medio del racor -4-, que roscado sobre la amplia orificación -3- de la pletina -1-, serviría absolutamente de elemento de fijación. No obstante puede dotarse de las orificaciones -6- y tornillos -7-, cuando sea necesario reforzar la acción del referido racor -4-, logrando así la ventaja incalculable de una maquinaria de reloj con elementos de fijación incorporados a ella, que además son simplísimas y de sencilla aplicación.

70

Hecha la descripción precedente es necesario añadir que los detalles de realización de la idea expuesta pueden variar, sin que por ello cambie la esencia de la invención que es la que se desprende de los párrafos que anteceden y lo que se reivindica en la siguiente

75

NOTA

En resumen: El Modelo de Utilidad que se solicita, ha de recaer sobre las reivindicaciones siguientes:

80

1ª.- NUEVA MAQUINARIA DE RELOJ, caracterizada por llevar adosada paralela a las pletinas que comprenden el mecanismo principal, otra pletina perforada ampliamente para permitir la salida de los ejes de accionamiento de las saetas y roscar en dicha perforación un racor que permitiendo la salida al exterior de los ejes que mueven las saetas acople sobre la pletina adosada otro elemento plano.

85

2ª.- Se reivindica por último, como objeto sobre el que ha de recaer el Modelo de Utilidad que se solicita "NUEVA MAQUINARIA DE RELOJ".

90

Todo tal y como queda descrito y reivindicado en la presente Memoria que consta de cuatro hojas escritas a máquina por una sola cara y dibujos que se acompañan.

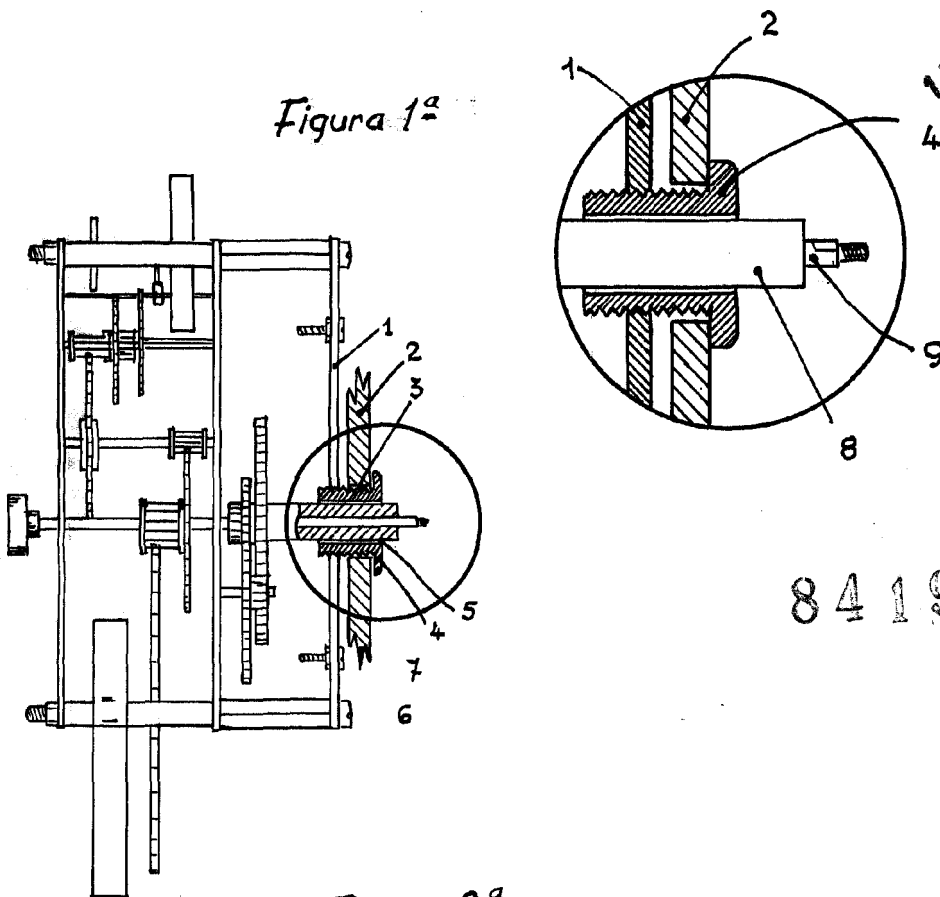
Madrid, 17 de Noviembre 1.960

ALFONSO UNGRIA

Alfonso Ungria

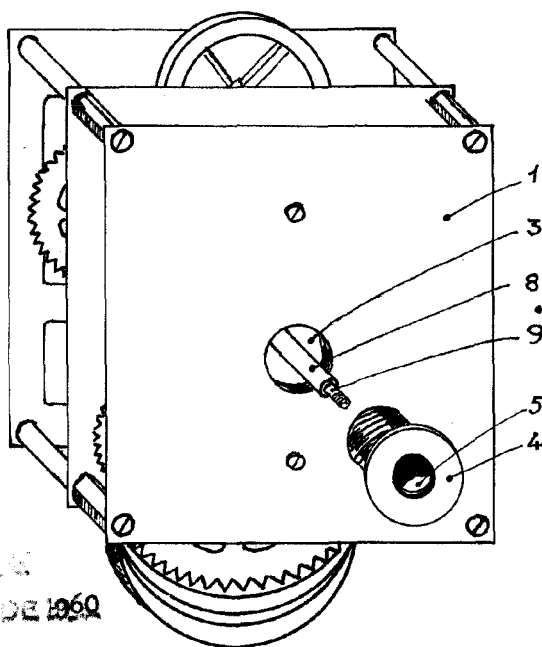


Figura 1ª



84196

Figura 2ª



ESCALA VARIABLE
MADRID, 17 DE noviembre DE 1960
ALFONSO UNGRÍA