

Nº 84187

84187



MODELO DE UTILIDAD, QUE POR VEINTE AÑOS SE SOLICITA EN ESPAÑA, A FAVOR DE DON EMILIO SANZ - GALVAN, DE NACIONALIDAD ESPAÑOLA Y DOMICILIADO - EN MADRID, IGNACIO GARCIA, Nº 2 POR: "PARQUE INFANTIL Y HAMACA".

~~~~~

M E M O R I A

- - - - -

El Modelo de Utilidad a que se refiere la -- presente Memoria y adjunto plano, está destinado a garantizar la propiedad y explotación exclusiva en todo el territorio español y sus posesiones, - del objeto del mismo consistente en "PARQUE INFAN TIL Y HAMACA".

5

Ya existen en el mercado diversos modelos de parques infantiles, es objeto de esta invención mejorar los conocidos en lo que se refiere a su - recogimiento, higiene, comodidad, sencillez cons- tructiva y utilización además para otro fin, cual

10

84187 098



es que sirga para reposo.

15

La mayoría de los parques conocidos están idea  
dos para su utilización exclusivamente en los pi-  
sos, pues, aún cuando los hay plegables, por su ca-  
construcción siguen ocupando en su plegabilidad mu-  
cho espacio y su volumen impide su transporte, por  
ejemplo, para trasladarlo al campo. Adolecen de ca-  
falta de higiene pues suelen estar dotados de un ca-  
suelo de corcho que aunque se limpie, siempre de-  
pide malos olores.

20

25

En fin, el Modelo que se preconiza, como se-  
guidamente se verá, tiene una serie de mejoras so-  
bre los conocidos que constituyen un objeto de óp-  
tima utilización y de características no conoci-  
das en lo que se refiere a su conjunto.

30

El presente Modelo lo constituyen doce barras,  
una red, otra más pequeña provista de ojales y un  
colchón neumático, elementos que se recogen con ca-  
poco volumen y peso en una bolsa dispuesta al efec-  
to provista de un asa.

35

Según el dibujo que se acompaña, los citados  
elementos que son cuatro barras iguales de más so-  
lidez y consistencia que las otras, que tienen en  
ambos extremos un vástago roscado. En estas barras  
que constituyen el punto de sostén de la estructu-  
ra, se apoyan las ocho restantes merced a que sus  
extremos son sendas arandelas.

Montadas las piezas, éstas barras sobre los



841876 1960

40 vástagos, se afirman por una tuerca ciega moleteada  
 y haciendo pasar la malla de la red, el conjunto que  
 da cercado conforme puede apreciarse en la fig. 4.-  
 Por debajo de este cercado y como base o suelo del  
 mismo se instala un colchón neumático de caracterís-  
 45 cas distintas a los corrientes, pues, con el fin de  
 que el niño pise firme y liso la superficie es de un  
 plástico duro.

50 La red empleada para cubrir la cerca es de una  
 pieza; pero pudiendose aplicar este parque infantil  
 para reposo existe en este conjunto otra red dotada  
 de ojales, como se expresa en la fig. 3a, que puede  
 servir de hamaca al apoyarse cada uno de éstos en -  
 las cabezas o vástagos de las barras básicas.

55 Todo este conjunto es facilmente desarmable y  
 puede recogerse en una bolsa de las características  
 que se muestran en la fig. 5, quedando reducida a -  
 un paquete de espacio y peso como se vé en la Fig.6.

60 En el plano que se acompaña, en la fig. 1 pue-  
 de apreciarse la característica de las barras bási-  
 cas, cuatro, con sus vástagos en ambos extremos (1)  
 en los que se acopla la arandela o extremo de la -  
 barra de la fig. 2. Con estas barras se forma una  
 estructura que tiene la forma que puede apreciarse  
 en la fig. 4 en la que se vé la red envolvente (4)  
 65 el colchón neumático (3) y por último la red de la  
 fig. 3 cuando este parque se utiliza como hamaca y  
 que queda conforme se expresa en (5).

Descrita suficientemente la naturaleza del in-



16

84 87

70

vento, se hace contar que las dimensiones de las piezas y el material empleado para su construcción puede ser variable y asimismo que pueden tener variaciones en detalle siempre y cuando no alteren lo fundamental, por lo que los puntos nuevos sobre los que se demanda protección consisten en las siguientes

75

REIVINDICACIONES  
 - - - - -

80

1ª.- Parque infantil y hamaca caracterizado por consistir en una estructura desarmable que consta como elementos un conjunto de doce barras, una red, otra más pequeña provista de ojales y un colchón neumático, los cuales se recogen en una bolsa al efecto provista de asa para su transporte a mano.

85

2ª.- Parque infantil y hamaca, caracterizado porque de las barras que forman la estructura, cuatro, más consistentes, son las básicas y poseen en cada uno de sus extremos un vástago roscado. En estos vástagos se apoyan las otras, para lo cual tienen sus dos extremos en forma de arandela, afirmandose la estructura al ser aprisionada esta en el vástago citado con una tuerca ciega moleteada.

90

95

3ª.- Parque infantil y hamaca, caracterizado porque la estructura descrita anteriormente se cierra por una red envolvente cuya malla se pasa por las barras horizontales y asimismo, para su uso como hamaca, sobre los vástagos o cabezas de



- 5 -

16  
84187

100

las barras verticales se apoya una red de cuatro oiales; siendo el suelo de este parque infantil un colchón neumático de superficie plana.

4a.- Parque infantil y hamaca.

La presente Memoria consta de CINCO HOJAS - mecanografiadas a doble espacio y de CIENTO UNA LINEA y de UNA HOJA DE PLANOS para su mejor comprensión.

Madrid, 16 de Noviembre de 1.960

P.A.

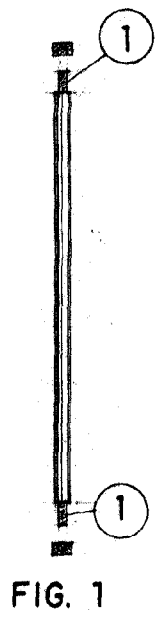


FIG. 1

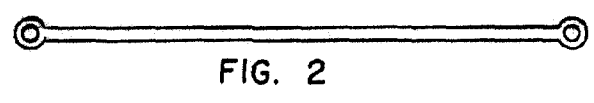


FIG. 2

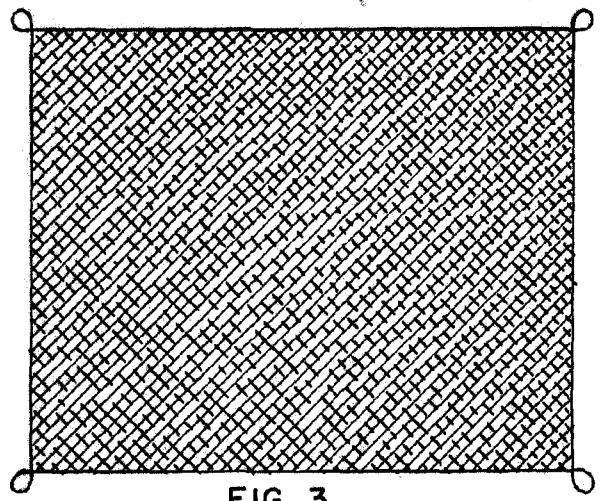


FIG. 3

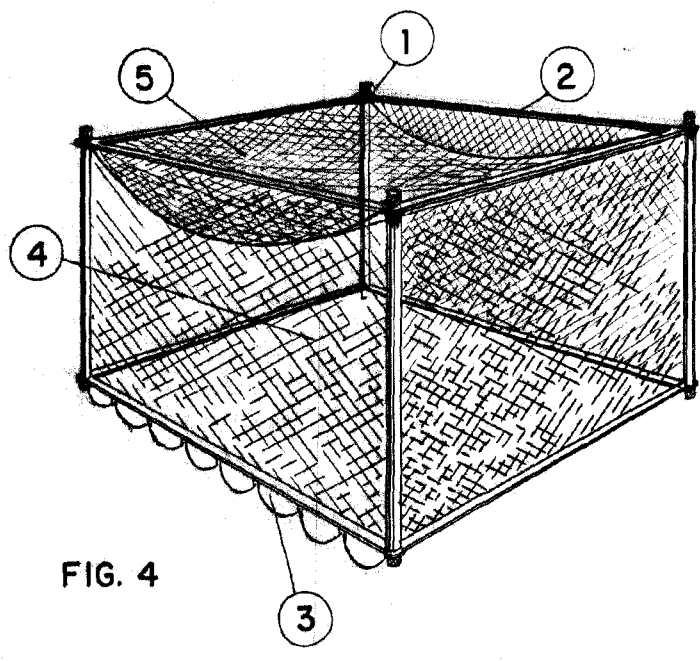


FIG. 4

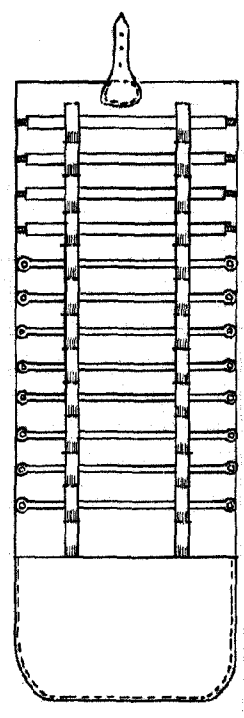


FIG. 5

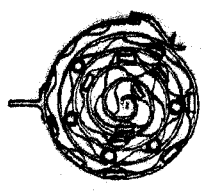


FIG. 6

ESCALA VARIABLE  
MADRID, NOVIEMBRE 1960  
18 NOV 1960