

J6 NU



84184

MEMORIA DESCRIPTIVA

DE

MODELO DE UTILIDAD

EN

ESPAÑA

por veinte años  
a favor de Don Luis Muñoz-Delgado Ortiz  
de nacionalidad - Española  
domiciliado en Madrid- Velázquez, 80

por: "CHUPETE PERFECCIONADO"

\*\*\*\*\*



84184

En la figura 2: Alzado del mismo descubierto, igualmente seccionado en parte.

5 Según el ejemplo de ejecución representado, este chupete que se preconiza, está constituido por una base -3- con un vástago central, en el que se introduce el chupete propiamente dicho -1-, quedando fi-  
jo a la citada base, por medio de un casquillo -2- que se introduce rodeando la base, y que tiene una cubierta superior, que sujeta la boquilla del chupete  
10 sobre el vástago de la base -3-.

Rodeando al casquillo -2-, se ha previsto un cilindro -7-, de diámetro ligeramente superior al del casquillo, y que tiene en su base superior, un reborde hacia el exterior mientras en la base inferior, el  
15 reborde es interior, rodeando a este cilindro -7-, existe otro cilindro -6- de la misma forma y diámetro superior, y así sucesivamente otros cilindros -5- hasta llegar a uno exterior -4-, que si bien en su base inferior está dotado del mismo reborde interior,  
20 la base superior está rematada por una cúpula -8-, en la que existe un orificio central -9- del mismo diámetro que la cubierta superior del casquillo -2- de sujeción de la boquilla del chupete.

De esta forma, al ser los sucesivos cilindros  
25 de diámetros ligeramente superiores unos a otros, pueden quedar todos ellos concéntricos, llegando el último de ellos -4- a formar una cubierta de los demás interiores, encajando su orificio -9- en la cubierta del casquillo -2-, y quedando por tanto el chupete en posición de ser utilizado.  
30

16 NOV.



84184

Si por el contrario, se efectúa una tracción del último cilindro -4- hacia afuera, este se desliza sobre el siguiente, hasta que su reborde inferior e interior, engancha en el reborde superior y exterior del cilindro -5-, y éste a su vez, efectúa igual  
 5 maniobra sobre el siguiente -6-, hasta que el menor -7-, queda enganchado por su reborde inferior en el reborde exterior de la cubierta del casquillo -2-, con lo que ha quedado formada una cubierta escalonada,  
 10 de forma troncocónica que envuelve al chupete totalmente, con lo que éste no puede quedar en contacto con ningún objeto en estas condiciones.

La forma, materiales y dimensiones podrán ser variables y en general cuantosea accesorio y secundario,  
 15 siempre que no altere, cambie o modifique la esencialidad del objeto que se describe.

Los términos en que queda redactada esta memoria son ciertos y fiel reflejo del objeto descrito, debiéndose tomar con caracter amplio y nunca en forma  
 20 limitativa.

N O T A

Se reivindican como propios y nuevos para que sean objeto de registro de un Modelo de Utilidad en España, por veinte años, los puntos siguientes:

- 25 1.- Chupete perfeccionado, caracterizado por haberse previsto una cubierta extensible que se resguardo de contacto con objetos extraños, compuesta de una serie de cilindros concéntricos, de diámetros ligeramente superiores con respecto al anterior, a fin de que  
 30 puedan quedar unos dentro de otros en la posición de



161

84184

replegados.

5 2.- Chupete perfeccionado, según la reivindicación 1, caracterizado por haberse previsto en los cilindros que forman la cubierta, un reborde hacia el exterior, en la base superior, y un reborde interior en la base inferior, a fin de que al desplegarse queden enganchados entre sí escalonadamente, formando la cubierta del chupete de forma troncocónica.

3.- CHUPETE PERFECCIONADO.

10 Todo conforme se describe en la memoria que antecede, se ilustra como ejemplo de ejecución en los planos unidos a ella y se reivindica en su Nota.

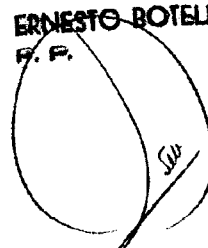
15 Esta memoria consta de cinco hojas foliadas y escritas a máquina por una solacera y planos que la acompañan.

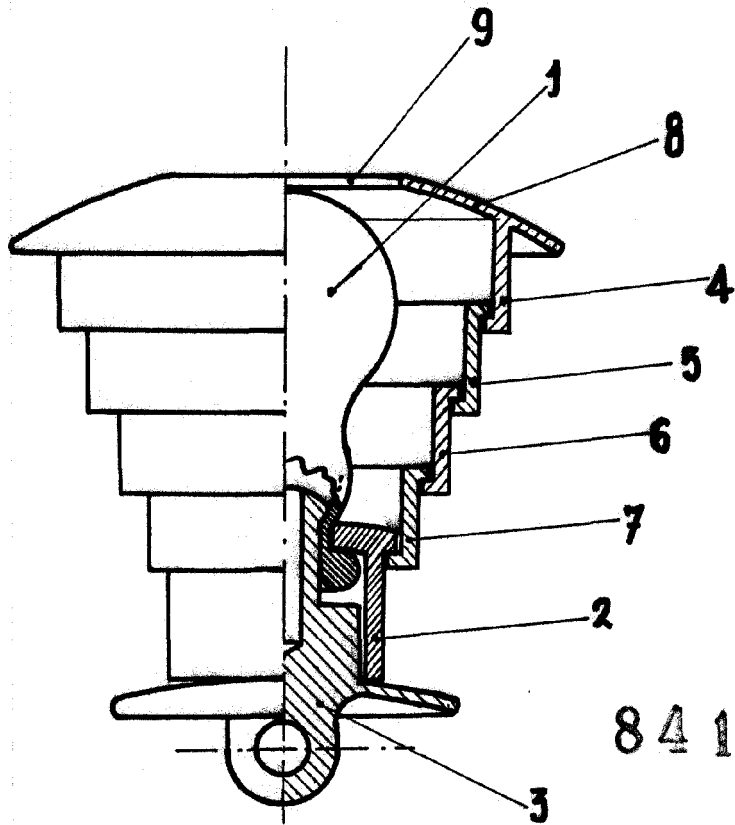
Madrid, 16 de Noviembre de 1.960

Luis Muñoz-Delgado Ortiz

P. A.

ERNESTO BOTELLA MONTIYA  
P. P.





84184

FIG. 1

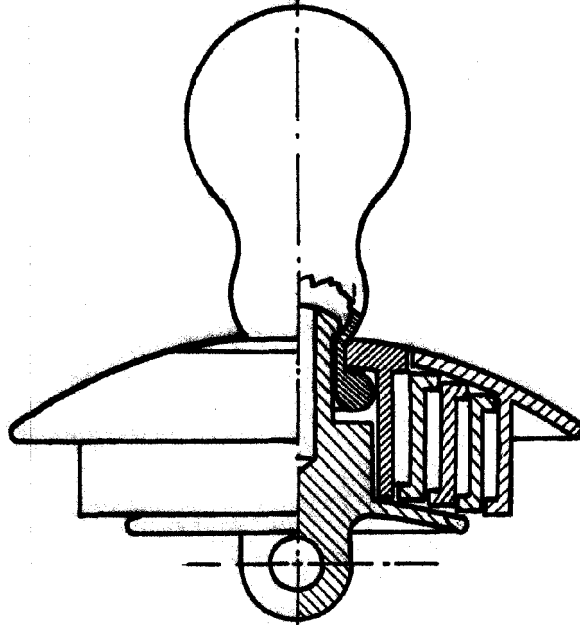


FIG. 2

ESCALA VARIABLE  
Madrid 16 NOV 1940  
ERNESTO BOTELLA MONTAÑA