



84176

M O D E L O  
D E  
U T I L I D A D

para "UNA SANDALIA", a favor de la razón social española  
MANUFACTURAS DE LA PIEL, S.A., domiciliada en MANRESA (Bar-  
celona), calle de Carrió, núm. 23.

= . =

MEMORIA DESCRIPTIVA

El presente modelo de utilidad se refiere a una  
sandalia.

Consiste en una suela de roce con el suelo que presen-  
ta una serie de pastillas salientes, que son las de apoyo con  
5. el suelo, y en las partes de menor grosor están previstos los  
pasos para una correa única la cual se va cruzando de forma  
que puede servir para la sujeción del pie contra esta suela  
sin que por el hecho de pasar por debajo de la suela roce con  
el suelo, y forme grosores suplementarios en los puntos de  
10. cruce.

84176

16 NOV 1934



Con el fin de facilitar la explicación, se acompaña a la presente memoria una lámina de dibujos en la que se ha representado un caso de realización que se cita a título de ejemplo.

5.

En el dibujo:

La figura 1, muestra en perspectiva una sandalia vista por su parte inferior.

La figura 2, muestra la sandalia vista en planta por su cara de roce.

10.

Haciendo referencia a las figuras, es de observar que una suela 1, con una serie de pastillas 2 sobresalientes de roce en su cara inferior, comprendiendo esta suela unos pasos 3, en las zonas que dejan estas pastillas entre ellas, para el paso de una única correa 4, que se cruzan por la cara superior

15.

para ceñir sobre el empeine del pie, quedando los extremos por la parte superior para su cierre, mediante hebilla, lazo u otro sistema adecuado de fijación.

20.

El modelo, dentro de su esencialidad, puede ser llevado a la práctica en otras formas de realización que difieran en detalle de la indicada a título de ejemplo en la descripción, a las cuales alcanzará igualmente la protección que se recaba. Podrá, pues, construirse en cualquier forma y tamaño, con los materiales más adecuados, por quedar todo ello comprendido dentro del espíritu de, las reivindicaciones.

25.

nes.



N O T A

84176

Descrito el objeto y utilidad de la invención, lo que se declara como no divulgado ni practicado en España, comprende las siguientes reivindicaciones:

5. 1. Una sandalia, que se caracteriza esencialmente por comprender en su superficie de roce con el suelo, o suela, unas pastillas sobresalientes en su cara inferior como elementos de roce, y entre estas pastillas salientes, y en la suela propiamente dicha unos trepados para el paso de una correa única que entrecruzándose por encima de la suela constituye el elemento de ceñido del pie y sujeción al mismo y comprendiendo el paso de la misma por debajo de la suela sin que roce con el suelo por efectuar su paso entre las pastillas sobresalientes.

10. 2. Una sandalia.  
15. Según se describe y reivindica en la presente memoria que consta de tres hojas, foliadas y escritas a máquina por una sola de sus caras, acompañadas de una lámina de dibujos.

Madrid, a 16 de Noviembre de 1.960

MANUFACTURAS DE LA PIEL, S.A.

p. a.

JAIME ISERN MIRALLES  
P. P.

JG/.mp.



18 NO

84476

Fig. 1

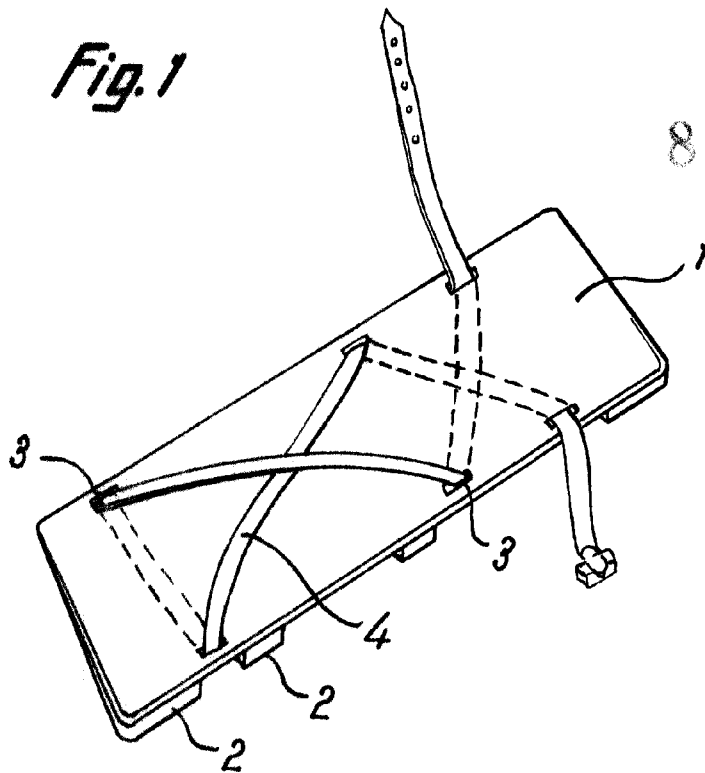
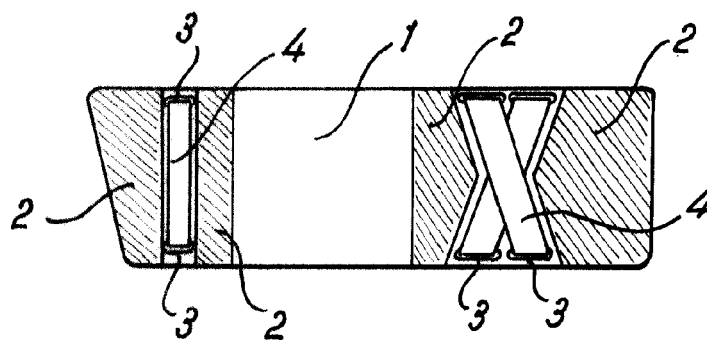


Fig. 2



Madrid, 1960  
p.p. Jaime Isern