

84165



84165

M E M O R I A D E S C R I P T I V A
DE UNA PATENTE DE MODELO DE UTILIDAD POR VEINTE AÑOS EN
ESPAÑA A FAVOR DE DON JUAN VIGIL-ESCALERA CANOSA, DE NA-
CIONALIDAD ESPAÑOLA, RESIDENTE EN POLA DE SIERO (ASTURIAS)

s o b r e :

NUEVA DISPOSICION PARA EL LEVANTAMIENTO Y FIJACION DE PAN-
TALLAS PROTECTORAS ACOPLADAS EN CASCOS PROTECTORES EMPLEA-
DOS EN TRABAJOS E INSTALACIONES INDUSTRIALES.



84165

5.- Con la presente solicitud se trata de proteger una nueva disposición para el levantamiento y fijación de pantallas protectoras acopladas en cascos protectores empleados en trabajos e instalaciones industriales, con la cual se consiguen grandes ventajas, ventajas estas que se irán desprendiendo a lo largo de la presente descripción.

10.- Actualmente la pantalla protectora es colocada en los cascos dificultosamente toda vez que las mismas son montadas en un dispositivo complicado y dificultoso de manejar para el obrero, lo cual dadas sus características le hace perder un tiempo determinado que como es natural no destina en el trabajo con la consabida pérdida de producción, así como igualmente dada la complicación del mencionado dispositivo, el mismo encarece como es lógico el costo del conjunto de la protección industrial; igualmente es notorio el hacer constar que en la actualidad cuando el obrero no utiliza la pantalla en forma protectora es levantada y colocada en la parte de atrás del casco en posición levantada, pero al agacharse y trabajar la misma presenta el inconveniente de venirse hacia adelante, so pena de haber realizado previamente un gran apriete del dispositivo de montaje, lo cual es molesto y entretenido.

15.- Con el objeto de la presente invención quedan obviados totalmente tales inconvenientes toda vez que el montaje de la pantalla protectora en el casco es simplificado notablemente así como a su vez la sujeción en la parte de atrás del casco es realizada inmediatamente y por medio de una pletina acorada o fleje, lo que viene a realizar una operación inmediata de sujeción, pudiéndola volver hacia adelante en cualquier momento necesario.

20.- En cuanto a los materiales a emplear se emplearán siempre los aptos para la función que deben desarrollar.

25.- Para mejor comprensión de la descripción que sigue,

30.-



se adjuntan dibujos a los cuales se hará constante referencia a lo largo de la misma, siempre a título de ejemplo no limitativo.

5.- La Fig. 1ª., es una vista de perfil de un casco donde se ve acoplada por la disposición objeto de la invención una pantalla protectora, apreciándose en líneas de punto la situación de dicha pantalla cuando es situada en la parte de atrás.

10.- La Fig. 2ª., es una vista superior en planta del casco y pantalla con el fin de apreciar en mejor forma la disposición objeto de la invención.

La Fig. 3ª., es un detalle de lo que en sí constituye el objeto de la invención, donde se aprecia perfectamente los elementos utilizados para conseguir la colocación de la pantalla al casco y permitir su giro.

15.- La Fig. 4ª., es un detalle de la pletina acerada o fleje que verifica la fijación y mantenimiento de la pantalla en la posición trasera, o sea cuando el obrero u operario no la usa como medio de protección.

20.- Consiste la presente invención en una nueva disposición para el levantamiento y fijación de pantallas protectoras acopladas en cascos protectores empleados en trabajos e instalaciones industriales, caracterizada porque en el ala (1) que lleva el casco (2) precisamente en su parte media se dispone una pletina (3) remachada a la propia ala la cual presenta un alojamiento central (4) en forma circular el cual permite la introducción y acoplamiento en el mismo, de una varilla (5) de igual diámetro que a su vez constituye el armazón conformador de la pantalla (6), siendo dicha varilla de características aceradas, por lo que permite una perfecta colocación y ajuste sin temer a que pueda salirse de las pletinas (3) que van una a cada lado, por lo que permite el llevar hacia atrás la pantalla cuando no es precisa su utilización,

25.-

30.-



84165

5.- pudiéndose realizar la fijación en ésta posición en virtud de que en la parte superior de la pantalla (6) en su parte central se ha dispuesto una pletina (7) igualmente acerada la cual se retiene con la propia ala del casco, ya que transcurre ligeramente por su borde, reteniéndose en virtud de un abultamiento (8) de formas curvas que presenta la propia pletina (7), evitándose con ello el que la pantalla se vaya hacia adelante, pudiéndolo hacer esto cuando se considere necesaria otra vez la utilización de la pantalla como protección.

10.- Si bien la forma de ejecución aquí descrita constituye aplicación preferente de la presente solicitud podrán introducirse modificaciones de forma y de detalles sin que por ello se altere la esencialidad de la misma que se reivindica en la siguiente

15.- NOTA

En resumen, la presente solicitud recaerá sobre las siguientes reivindicaciones.

20.- 1.- Nueva disposición para el levantamiento y fijación de pantallas protectoras acopladas en cascos protectores empleados en trabajos e instalaciones industriales, caracterizada porque en el ala que llevan los cascos de este género y precisamente en sus partes medias se dispone una pletina remachada a la propia ala la cual presenta un alojamiento central circular que permite la introducción y acoplamiento en el citado caso de una varilla de igual diámetro al alojamiento citado que a su vez ella constituye el armazón conformador de la pantalla, cuya varilla templada permite dada ésta característica una perfecta colocación y ajuste sin temor a que pueda salirse de las pletinas, permitiendo en tal disposición el llevar hacia atrás la pantalla cuando no es precisa su utilización.

30.- 2.- Nueva disposición, según la reivindicación anterior, caracterizada porque para realizar la fijación de la pantalla



1960

84165

5-

5.- en la posición trasera en la parte superior de la misma se ha dispuesto convenientemente dispuesto un fleje el cual dado su extremo abultado en líneas curvas permite mediante una ligera presión el que rebasa el borde del ala quedandose fija y no permitiendo el que la misma vuelva hacia adelante por su propio peso al agacharse el obrero.

3.- NUEVA DISPOSICION PARA EL LEVANTAMIENTO Y FIJACION DE PANTALLAS PROTECTORAS ACOPLADAS EN CASCOS PROTECTORES EMPLEADOS EN TRABAJOS E INSTALACIONES INDUSTRIALES.

10.- Según se describe en la presente memoria que consta de cinco hojas escritas a máquina por una sola cara y dibujos.

Madrid a 15 NOV. 1960

84165¹⁵

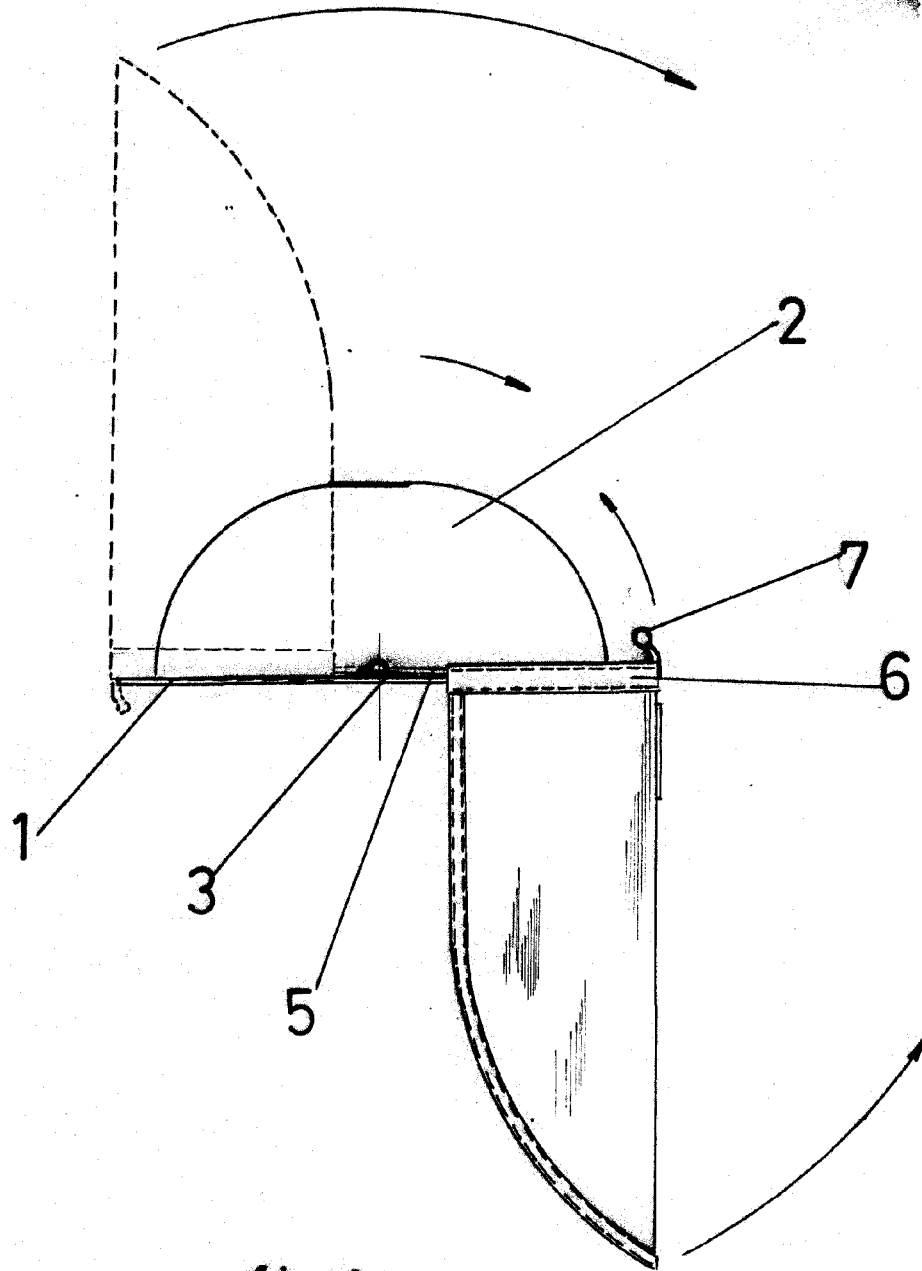


fig.1

ESCALA VARIABLE
Madrid, de 15 NOV. 1960 de 19.....

84165



fig.2

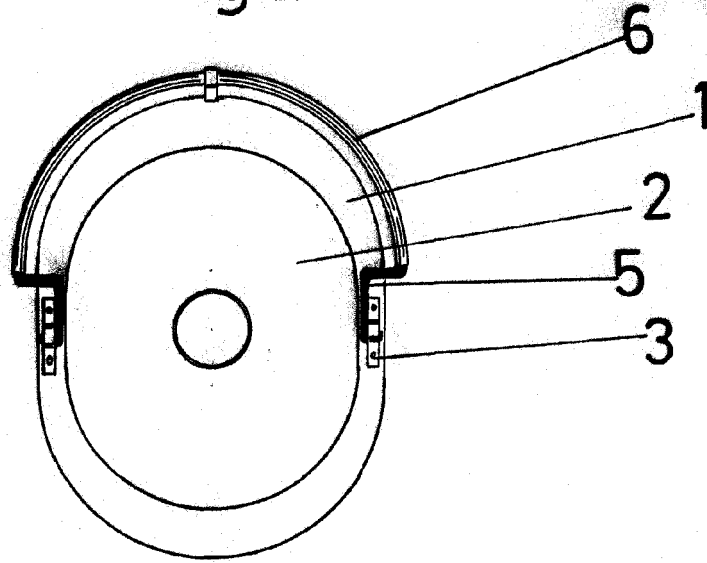


fig.4

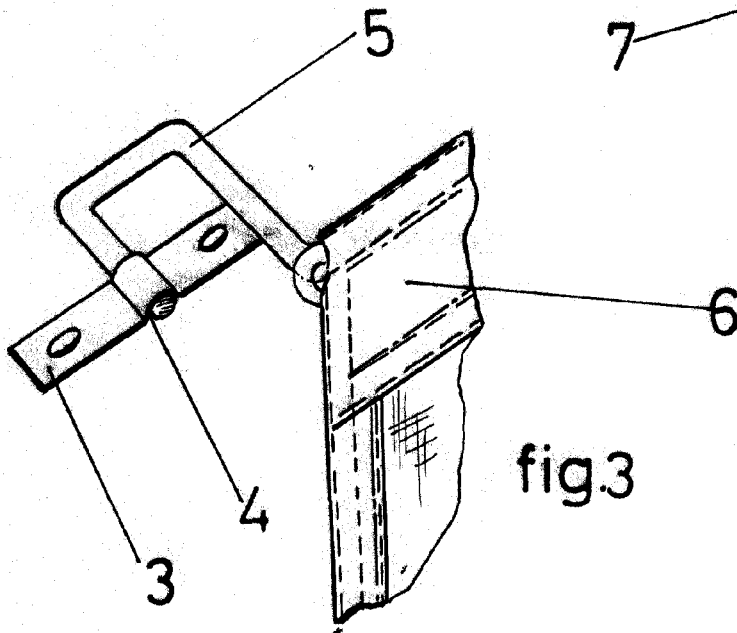
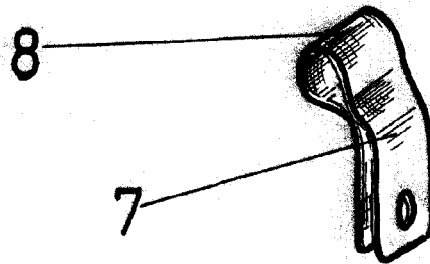


fig.3

ESCALA VARIABLE
Madrid, de 15 NOV. 1901 de 19...