



84130

MODELO DE UTILIDAD

por VEINTE años

en España, a favor de la razón social AZO, SOCIEDAD ANÓNIMA, entidad española, establecida en BARACALDO (Vizcaya); cuyo modelo tiene por objeto:

" TENAZAS PARA ENGARZAR LOS TERMINALES DE CABLES TELEFONICOS "

-----

MEMORIA DESCRIPTIVA

5.- El modelo se refiere conforme indica su enunciado a un nuevo tipo de tenazas que ha sido específicamente diseñado para facilitar la operación de engarce de entre dos terminales de cables conductores de corriente eléctrica, con preferencia para el tendido de líneas telefónicas.

Es sabido, que los cables telefónicos, para los que esta tenaza es utilizada con objeto de



84130

efectuar empalmes, son especiales y concretamente se utilizan en los servicios de transmisiones para el tendido de líneas de emergencia, por ejemplo en los servicios del Ejército. También son usados estos cables para otros usos te

5.-

lefonicos, en conducciones eléctricas, para otras aplicaciones; en todos estos casos la parte terminal de dichos cables está rematada por un cabezal de engarce, comportando bananas macho y alo

10.-

jamientos hembra que permiten enchufar entre sí cada dos terminales enfrentados, cuyo ajuste se mantiene asegurado mediante un ajuste a rosca entre los citados terminales.

15.-

Actualmente se efectúa la aproximación manualmente y a continuación y siempre de forma manual se produce el engarce de los machos en los orificios del otro terminal, y para concluir el engarce se gira el cabezal local, de suerte que las ranuras encajen en el hilo de rosca helicoidal del otro cabezal, realizándose así el citado engarce.

20.-

Otra característica del presente modelo, se debe a que esta operación, actualmente se efectúa a mano y en lo sucesivo se efectuará también cuando las circunstancias lo aconsejen.

25.-

Sin embargo, la experiencia nos demuestra que cuando el manipulador, bien por el frío que entumece las manos, bien por encontrarse éstas mojas o bien por la rapidez con que se quiere hacer la operación, se encuentran dificultades en

84130



En los dibujos:

La figura 1ª., corresponde a una vista del conjunto de las tenazas que se quiere registrar.

5.-

La figura 2ª., muestra una vista de una de las ramas de la tenaza en la que se ve el encaje de uno de los terminales del cable telefonico, de suerte que el cabezal de engarce queda inmovilizado en cuanto al giro, gracias a las ranuras -13- que sirven de alojamiento a los nervios -3-.

10.-

La figura 3ª., representa una vista de la otra rama de la tenaza en la que se efectua el encaje del otro terminal a unir, de manera que por el empuje del saliente -20- sobre los nervios -3- hace que el engarce se produzca al girar la manilla -21-.

15.-

La figura 4ª., es un detalle de un terminal del cable telefonico que se pretende unir con las tenazas que se reivindican.

20.-

La figura 5ª., muestra una sección representando la guia que tiene la palanca -21-, de suerte que permite un facil desplazamiento, de manera que el saliente -20- empuje a cualquiera de los nervios -3-.

25.-

Comentando estos dibujos se hace la aclaración de que mediante el número -1- se señala el cable telefonico; siendo -2- el cabezal terminal de engarce, que gira loco sobre el cuerpo terminal del citado cable. El número -3- corresponde a los nervios que tiene como refuerzo el citado cabezal giratorio -2-. Estos sirven en un caso para quedar inmovilizado en el centro de la par-

841307



te -11- de las tenazas, y por otra parte sirve para el empuje del saliente -20-, cuando deba efectuarse el engarce.

- 5.- El número -4- corresponde a las ranuras de encaje que posee el cabezal -2-, de suerte que ellas quedan encajadas en el saliente helicoidal -5-; siendo -5- el saliente helicoidal a modo de hilo de rosca, que sirve para efectuar con seguridad el engarce; mediante el número -6- se señalan los terminales del cable, en forma de macho, que quedan encajados en los orificios que el otro terminal -7- aporta.

- 10.- Corresponde el número -7- a los orificios de encaje de los terminales -8- cuando se enfrentan los correspondientes terminales de los cables; siendo -8- el punto de giro de las dos piezas que constituyen las tenazas. El número -9- indica la pieza que se sujeta en el punto de giro y que es la iniciación de una de las ramas de la tenaza; igualmente mediante el número -10- se indica la pieza que se une adecuadamente a la terminación -9- en el punto de giro -8-. Mediante el número -11- se señala el cuerpo de alojamiento de uno de los terminales de cable a unir; siendo -12- el asiento cónico que sirve de sujeción al cabezal -2-, que también es cónico. Con el número -13- se representa el alojamiento para las nervaduras -3- a fin de inmo-
- 15.-
- 20.-
- 25.-

84130



utilizar el terminal del cable dentro del soporte -11-; siendo -14- los brazos de la tenaza, y -15- los mangos de accionamiento.

5.-

El número -16- corresponde a otro de los cabezales para alojar el otro terminal del cable a unir; siendo -17- la ranura de deslizamiento del saliente -20- que empujará a los nervios -3- y en consecuencia hará girar al cabezal -2- para que se efectue el engarce adecuado; mediante el número -18- se indica la pieza que es guía del desplazamiento del saliente

10.-

-20-; siendo -19- la guía del cabezal -16- para la pieza -18-; corresponde el número -20- al saliente que empuja para el giro que se necesita hacer para el engarce; siendo -21- el mango de accionamiento para efectuar el engarce.

15.-

Descrita convenientemente la naturaleza del actual modelo, como asimismo la forma de poderlo llevar a la práctica para convertirlo en una realidad industrializables, se hace constar que en el mismo serán susceptibles de introducir todas aquellas modificaciones de detalle que las circunstancias y la práctica pudieran aconsejar siempre y cuando que con las variantes que se introduzcan no se cambie, altere o modifique la esencialidad del objeto descrito.

20.-

25.-

NOTA

Se declaran como de novedad y propiedad para todo el territorio español, las siguientes:



REIVINDICACIONES

5.-

1ª.- Tenaza para engarzar los terminales de cables telefónicos, que comprende: dos brazos que articulan entre sí sobre un eje común, contándose dichos brazos con sendos alojamientos destinados a recibir los cabezales adaptados en el terminal de cada uno de los cables a enlazar.

10.-

2ª.- Tenaza para engarzar los terminales de cables telefónicos, caracterizada porque uno de los brazos de la tenaza a que se refiere la reivindicación precedente, posee un alojamiento semicircular, con asiento sensiblemente cónico provisto de escotaduras radiales que ajustan sobre las nervaduras también radiales del cabezal reteniéndolo para facilitar su aproximación y enchufe con otro cabezal enfrentado.

15.-

20.-

3ª.- Tenaza para engarzar los terminales de cables telefónicos, caracterizada porque el segundo brazo de la tenaza a que se refiere la reivindicación 1ª, tiene producido un alojamiento semicircular, en cuyo fondo cuenta con una ranura de guía por la que desliza una pieza provista de un saliente a modo de uñeta, estando rematada dicha pieza por un brazo de accionamiento susceptible de ser desplazado en sentido circular alternativo para producir un movimiento de rotación sobre uno de los dos ter-

25.-

14

- 8 -

84130



minales retenidos entre los brazos de la tenaza y realizar el reciproco engarce de dichos terminales.

5.-

4a.- " TENAZA PARA ENGAZAR LOS TERMINALES DE CAMBIO TELEFONICOS".

Todo ello conforme se describe y reivindica en la memoria que antecede que consta de OCHO hojas escritas a máquina por una sola de sus caras y dibujos que la ilustran

Madrid 14 de Noviembre 1.960

E. GONZALEZ VACAS  
F. P.

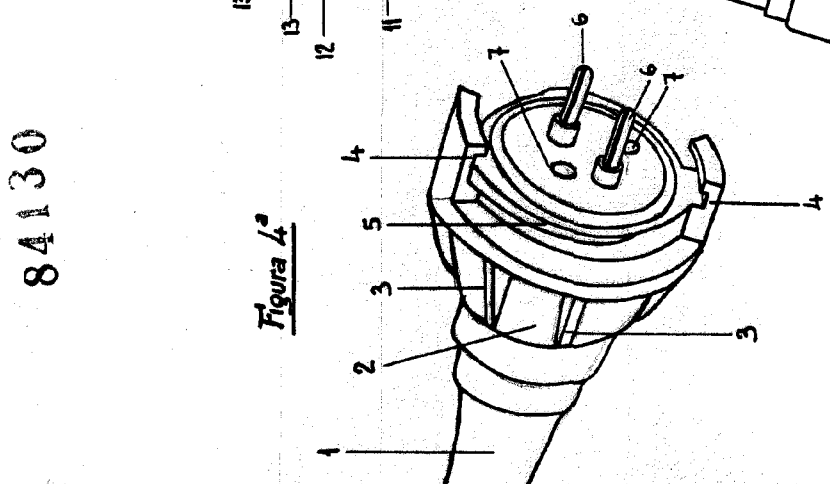


Figura 4ª

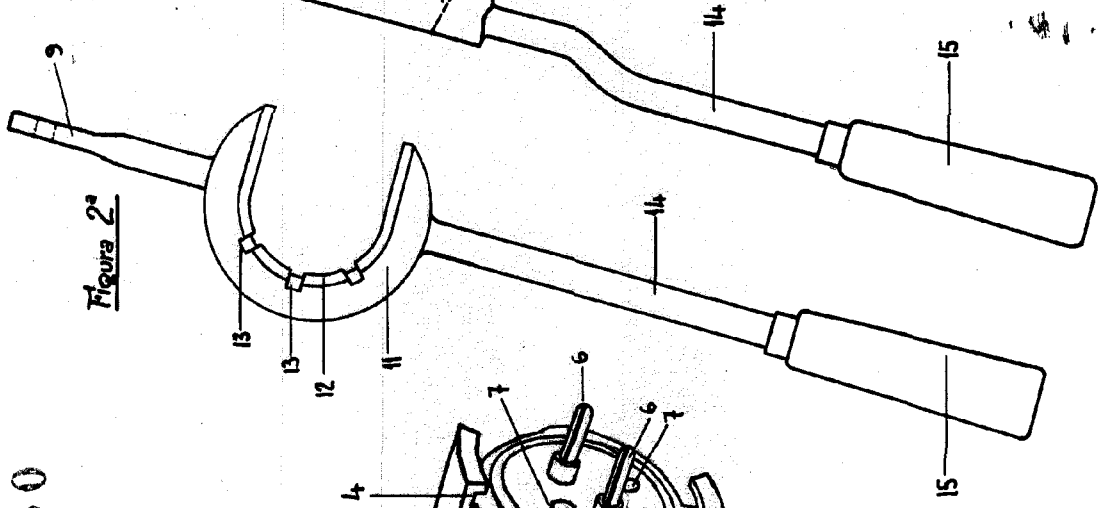


Figura 2ª

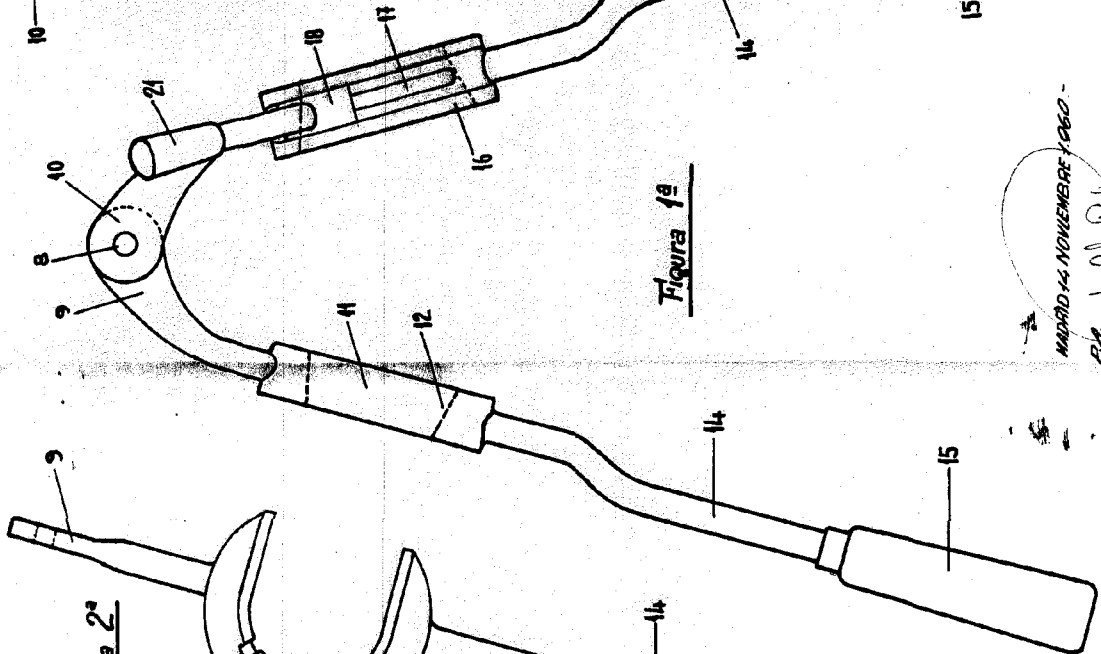


Figura 1ª

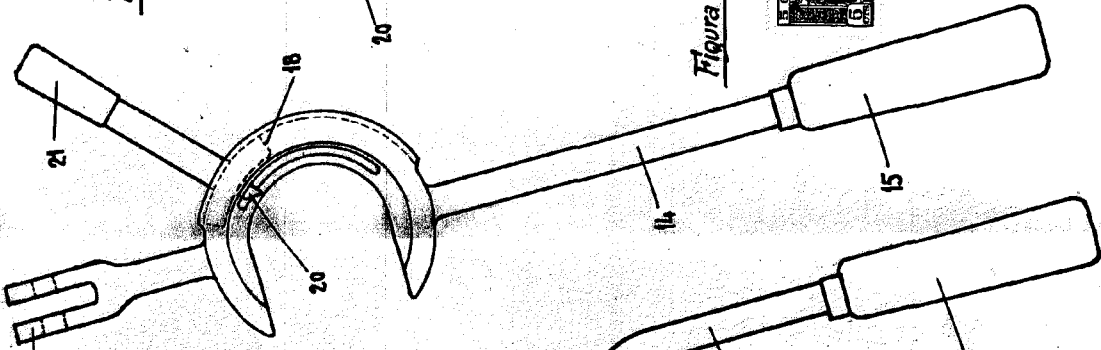


Figura 3ª

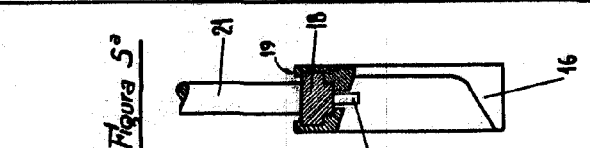
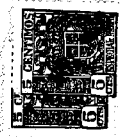


Figura 5ª



MADRID 15 NOVEMBER 1960 -  
 P.R.  
*[Signature]*  
 F. GONZALEZ-MORAN