



84126

84126

MODELO DE UTILIDAD

por veinte años,
para todo el territorio español, por "NUEVO ARO DE CIERRE", cuyo privilegio se solicita a favor de la entidad nacional C. & G. CARANDINI, S. A., entidad nacional, con domicilio en Barcelona, Ronda de la Universidad, nº 31.

MEMORIA DESCRIPTIVA

El presente Modelo de Utilidad tiene por objeto, conforme se desprende de la lectura de su enunciado, un nuevo aro de cierre principalmente estudiado para aparatos de iluminación, que permite un cierre her-
5 métrico de éstos.

Los modernos sistemas de iluminación han provocado la aparición de tipos cada vez más perfectos, de aparatos de iluminación. Entre estos destacan los de tipo hermético que tienen aplicaciones especia-



les y para los cuales ha sido especialmente proyectado e ideado el Modelo que se preconiza en la presente Memoria.

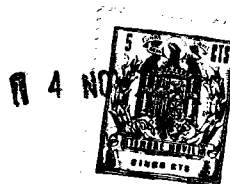
5 Los citados aparatos de iluminación constan, generalmente de una pantalla o reflector y un globo unidos por sus bordes, cuya unión presenta la máxima dificultad para obtener la hermeticidad del aparato ya que difícilmente se acoplarán uno contra el otro debido a las pequeñas irregularidades de sus
10 respectivas superficies.

La solución adoptada hasta ahora ha consistido en rodear el borde conjunto mediante unos aros elásticos o no, o con interposición de juntas, pero no se ha obtenido una hermiticidad lo suficientemente
15 alta para considerar el problema definitivamente resuelto, ni resultan dichas soluciones verdaderamente prácticas.

El nuevo aro, objeto de este Modelo consta de una pieza anular elástica constituida por un tabique vertical exterior de cuya cara interna se destacan tres
20 nuevos tabiques horizontales, es decir situados perpendicularmente al primer tabique, de modo que entre cada dos de estos tres tabiques internos se introducen los bordes de los elementos a unir y cerrar, por
25 ejemplo los de la pantalla y el globo del aparato, presentando el nuevo aro un perímetro que se corresponde con el perímetro de los citados elementos a cerrar y unir.

Este tercer tabique intermedio supletorio se adap-

8 1 2 6



ta, por cada una de sus caras, al borde de la pantalla y del globo respectivamente, con lo que se absorben las irregularidades que puedan presentar los citados bordes.

5 Otros detalles y características del actual Modelo de Utilidad se irán poniendo de manifiesto en el transcurso de la descripción que se da a continuación, en la que se hace referencia a la lámina de dibujos que a esta Memoria se acompaña en la que,
10 de manera un tanto esquemática se representan los detalles preferidos del Modelos. Estos detalles se dan a título de ejemplo, haciendo referencia a un caso posible de realización práctica, pero el Modelo no queda limitado exactamente a los detalles que
15 allí se exponen, por cuanto esta descripción debe ser considerada desde un punto de vista ilustrativo y sin limitaciones de ninguna clase.

20 La figura única muestra un corte parcial de un aparato de iluminación en el que se aprecia el nuevo aro colocado convenientemente en él.

25 Como se aprecia en el dibujo reseñado, el nuevo aro consta de una pieza anular elástica constituida por el tabique vertical 1, de una de cuyas caras se destacan los tres tabiques 2, 3 y 4, perpendicularmente al tabique 1, de manera que entre los tabiques 2 y 3 se aprisiona el borde 6 del globo del aparato de iluminación.

 Así se obtiene un aro de perfil en E, cuyo tabique central 3, que forma un solo cuerpo con los otros



84 26

5

tabiques 1, 2 y 4 se apoya en las caras externas de los bordes 5 y 6 produciendo la estanqueidad perfecta en su unión. Se comprende que el aro descrito tendrá un perímetro circular, ovalado o de cualquier otro contorno que se adapte al aparato.

10

Se hace constar a los efectos oportunos, que en el presente Modelo podrán introducirse aquellas variaciones que la práctica y la experiencia pudieran aconsejar, siempre y cuando las variantes que se introduzcan no alteren o modifiquen la esencia del Modelo que queda resumido en la siguiente:

N O T A R E I V I N D I C A T O R I A

15

1ª - "NUEVO ARO DE CIERRE", que se caracteriza por constar de una pieza anular elástica constituida por un tabique vertical exterior de cuya cara interna se destacan tres nuevos tabiques horizontales, es decir, situados perpendicularmente al primer tabique de modo que entre cada dos de estos tres tabiques internos se introducen los bordes de los elementos a unir y cerrar, por ejemplo lo de la pantalla y el globo del aparato, presentando el nuevo aro un perímetro que se corresponde con el perímetro de los citados elementos a cerrar y unir.

20

2ª - "NUEVO ARO DE CIERRE".

25

Todo tal y conforme queda descrito y reivindicado en la memoria descriptiva que antecede y que consta de cuatro hojas escritas a máquina por una sola de sus caras y un plano que la ilustra.

MADRID, 14 de Noviembre de 1960

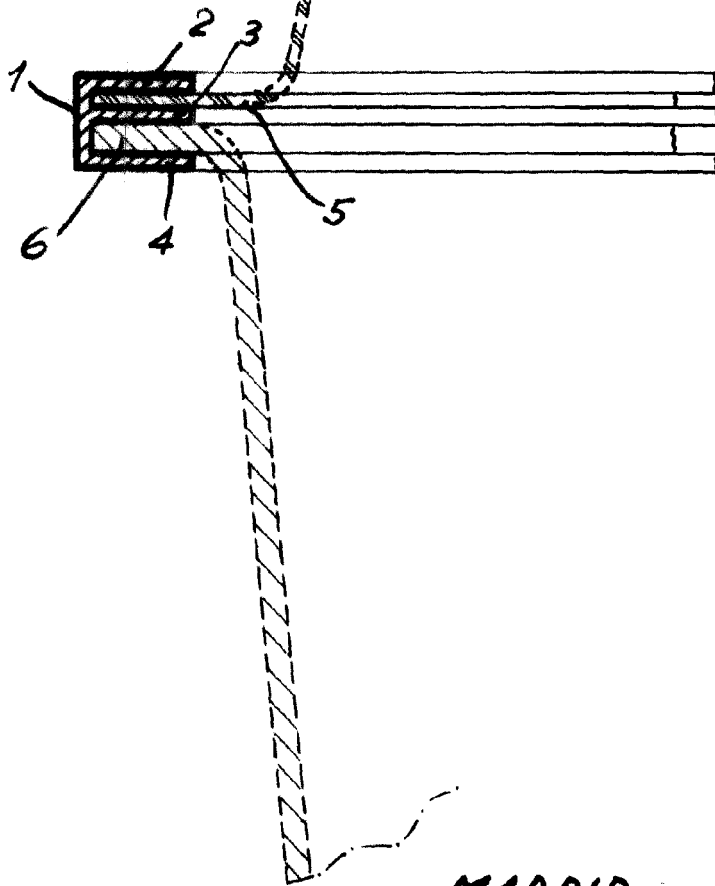
C. & G. CARANDINI, S. A.

P. A.

Firmado: J. J. MORGADES Y GRANER



91.26



MADRID 4 NOV 1968
p.o. J.J. Mercedes Grazer
p.p.
J. Grazer

ESCALA VARIABLE