



02

84116

M O D E L O D E U T I L I D A D

por veinte años,

para todo el territorio español, por "NUEVO RALLADOR PERFECCIONADO", cuyo privilegio se solicita a favor de Don ANTONIO PORTILLO AMAYA, de nacionalidad española, con domicilio en BARCELONA, calle de Verdi, nº 45.

M E M O R I A D E S C R I P T I V A

El presente Modelo de Utilidad tiene por objeto, conforme indica su enunciado, un nuevo rallador perfeccionado en sus características de diseño y configuración que constituye un nuevo utensilio de cocina que cumple la misión para la que ha sido específicamente concebido, con seguridad y eficacia máximas.

5

Con este nuevo rallador se mejora la operación de rallar productos alimenticios tales como cebollas,



80116

queso, patatas, etc. permitiendo una mayor rapidez de trabajo y mayor comodidad para el usuario.

5 El Modelo que se preconiza consta de una placa metálica provista de una serie de alineaciones paralelas constituídas por una serie de orificios rectangulares, uno de cuyos lados mayores está provisto de, por lo menos, dos ondulaciones salientes todas ellas hacia una misma cara de la placa, de manera que los citados lados mayores de los orificios
10 rectangulares están dispuestos en la misma dirección de las alineaciones paralelas, con la particularidad de que las ondulaciones citadas constituyen unas acanaladuras de altura decreciente, de modo que las alineaciones citadas están preferentemente asociadas
15 por pares y separadas por estrechas franjas lisas.

Otros detalles y características del actual Modelo se irán poniendo de manifiesto en el transcurso de la descripción que se da a continuación y que hace referencia a la lámina de dibujos que a esta Memoria se acompaña, en la que, tan sólo por vía de
20 ejemplo, se representan los detalles preferidos del Modelo.

Estos detalles hacen referencia a un posible caso de realización práctica, pero el Modelo no queda
25 limitado a los detalles que se exponen, por cuanto esta descripción debe ser considerada desde un punto de vista ilustrativo y sin limitaciones de ninguna clase.

La figura 1 muestra un conjunto esquemático del



84116

nuevo rallador.

5

Las figuras 2 y 4 son sendos cortes parciales trazados respectivamente, por las líneas 2 - 2' y 4 - 4' de las figuras 3 y 5, que muestran, a su vez, sendos detalles ampliados de la superficie del aparato rallador.

10

Como puede apreciarse en las figuras reseñadas, el nuevo modelo que se preconiza consta de la placa metálica 1, preferentemente sujeta, mediante un marco de alambre 2 del que puede destacarse el asa 2' para facilitar el trabajo.

15

La placa 1 va provista de una serie de alineaciones paralelas 3 constituidas por series de orificios rectangulares 4, uno de cuyos lados mayores está provisto de unas ondulaciones salientes 5, en número de 2, 3 o más, según la aplicación del utensilio y, dentro del mismo, según la zona de trabajo. Dichas ondulaciones se abren hacia una misma cara de la placa 1, la superior en las figuras 2 y 4.

20

Los lados de los orificios 4 están dispuestos en la misma dirección de las alineaciones paralelas 3 constituyendo las ondulaciones 5 unas acanaladuras de altura decreciente, como se aprecia en las figuras 2 y 4.

25

Según la clase de trabajo a efectuar, las alineaciones 3 pueden estar encaradas en sentidos opuestos alternativamente, como en la figura 2 ó en el mismo sentido como en la 4, aún en el mismo rallador.

Las alineaciones 3 estarán, preferentemente pues-



84116 12 NOV

tos por pares, como se aprecia en la figura 1 y separados por franjas lisas como la 6.

5 Se hace constar, a los efectos oportunos, que en el presente Modelo podrán introducirse las variaciones que la práctica y la experiencia pudieran aconsejar, siempre y cuando las variantes que se introduzcan no alteren o modifiquen la esencialidad del objeto descrito, a cuyo fin se declaran de novedad y utilidad las siguientes reivindicaciones que constituyen la

10

NOTA REIVINDICATORIA

15 1ª - "NUEVO RALLADOR PERFECCIONADO", que se caracteriza por constar de una placa metálica provista de una serie de alineaciones paralelas constituidas por una serie de orificios rectangulares, uno de cuyos lados mayores está provisto de unas ondulaciones salientes todas ellas hacia una misma cara de la placa, de manera que los citados lados mayores de los orificios rectangulares están dispuestos en la misma

20 dirección de las alineaciones paralelas, con la particularidad de que las ondulaciones citadas constituyen unas acanaladuras de altura decreciente, todo ello unido al hecho de que las alineaciones citadas quedan ventajosamente, asociadas por pares y separadas por estrechas franjas lisas.

25

2ª - "NUEVO RALLADOR PERFECCIONADO".

Todo tal y conforme queda descrito y reivindicado en la Memoria descriptiva que antecede y que cons-



84116 NOV.

ta de cinco hojas escritas a máquina por una sola de sus caras y un plano que la ilustra.

MADRID, 12 de Noviembre de 1.960.

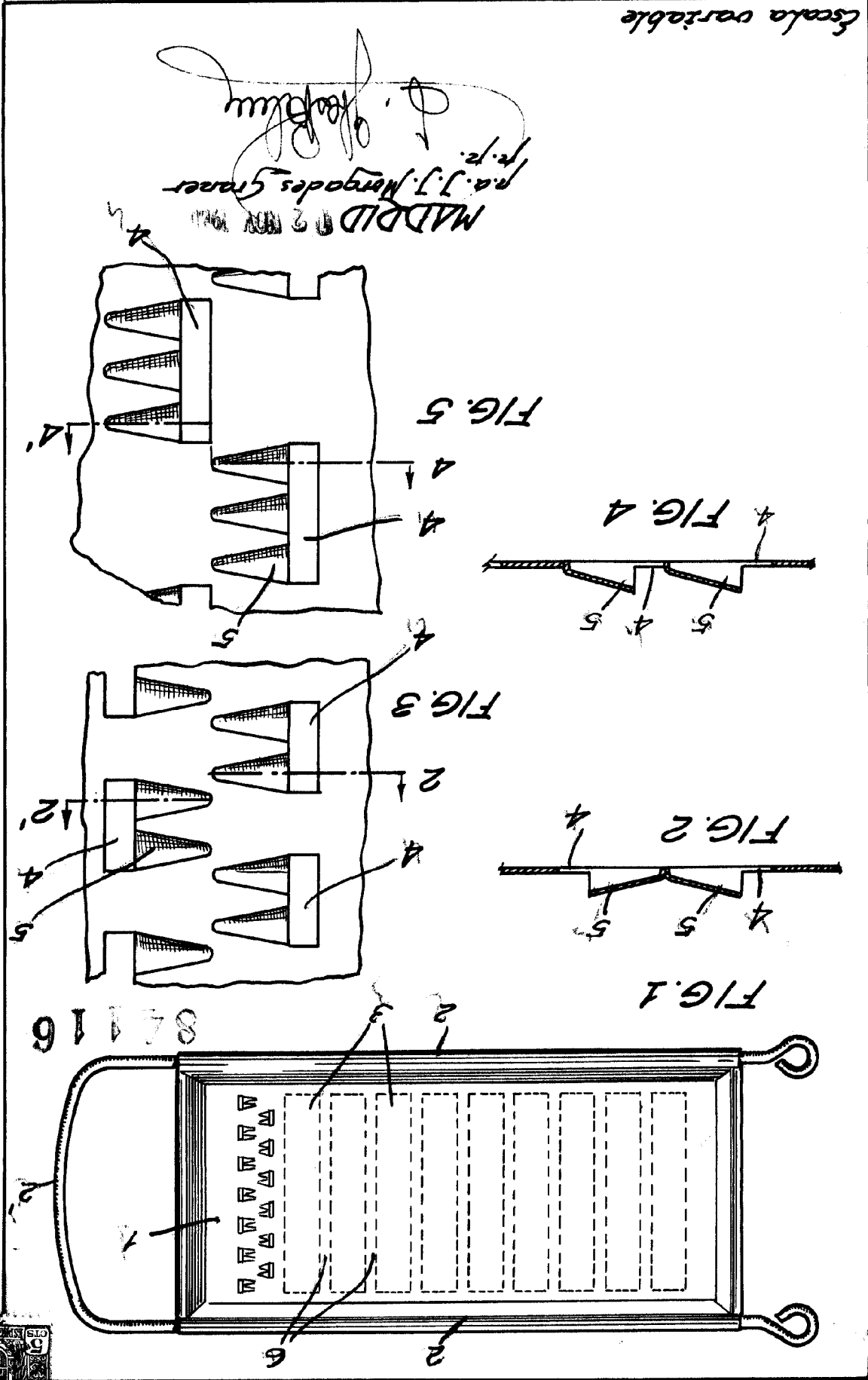
ANTONIO PORTILLO AMAYA,

P. A.

Firmado: J. J. MORGADES Y GRANER

Escala variable

MADRID
p.a. J. J. Morgades Graner
p. 12.



Antonio Portillo Amaya

Hoja única

82116

