

Nº 8411

34111

12 M



MEMORIA DESCRIPTIVA

Correspondiente a la solicitud de registro de Modelo de Utilidad que, por veinte años, se solicita para España y sus Colonias, a favor de Don Benito MANSO ALONSO, de nacionalidad española, residente en San Sebastián (Guipúzcoa), Paseo de Colón, núm. 7, 5º, -----

p o r

“ DESLIZANTE PERFECCIONADO PARA PATAS DE MUEBLES ”

Las patas de muebles tales como sillas, mesas ligeras, etc. conviene que puedan deslizarse fácilmente sobre el piso, a cuyo efecto se han ideado diversos dispositivos que, por su complicación de fabricación y dificultad de montaje seguro, no resuelven satisfactoriamente el problema.

Para lograrlo se ha estudiado y realizado el deslizante perfeccionado para patas de muebles que constituye el obje-



84111

10

to de la presente Memoria descriptiva, una de cuyas posibles formas de realización se representa en los dibujos adjuntos, dados como simple ejemplo aclaratorio sin caracter limitativo.

15

La figura es una sección en alzado del deslizante según el invento, en el que pueden apreciarse sus diversas partes componentes y la forma en que las mismas se unen.

20

Según se ve en la citada figura, consta de un cuerpo --- troncocónico (1), de material elástico, que presenta en su parte superior un orificio ciego, para entrada de la pata, - la cual apoya sobre el fondo de una cazoleta (2), cuyos bordes están inrustados en la masa del cuerpo (1), cuya base mayor es convexa.

25

Cubriendo y protegiendo el cuerpo (1) va un embellecedor (3), así mismo troncocónico y de su misma conicidad, cuyos bordes en las dos bases se curvan para ceñirse a la pata el de la superior y al cuerpo el de la inferior, bajo la cual queda parte del mismo.

30

Ceñida a la base mayor convexa va el deslizador propiamente dicho, constituido por una cazoleta (4), de cuyo borde salen unas patillas triangulares, en número variable, -- que se incrustan en la masa del cuerpo (1) para su sujeción, en la parte que deja al descubierto el embellecedor (3) de material moldeado rígido.

35

Merced a esta disposición, el deslizamiento se produce - fácilmente, sin deterioro del piso ni de la pata, su fabricación es sencilla y económica y el cuerpo (1) se halla debidamente protegido por la cazoleta (2), que impide que el material pueda cortarse aun cuando se emplee con patas tubulares metálicas, y por el embellecedor que lo recubre en la mayor parte de su altura, ventajas no alcanzadas por los --



84111

deslizantes o resbaladores conocidos hasta la fecha.

40

Claro es que el ejemplo de realización descrito y representado podrá variar en detalles secundarios de materia, -- forma y dimensiones, para su mejor adaptación a las posi-- bles aplicaciones, sin por ello perder su características -- fundamentales, según quedan expuestas.

45

N O T A

EN RESUMEN: El Modelo de Utilidad que, por veinte años,-- se solicita para España y sus Colonias, ha de recaer sobre las siguientes reivindicaciones:

50

1a.- * DESLIZANTE PERFECCIONADO PARA PATAS DE MUEBLES *, que se caracteriza por constituirlo una cazoleta metálica,-- de cuyo borde nacen unas patillas triangulares que se in-- crustan en la masa elástica de un cuerpo troncocónico, cuya base mayor es convexa y a la que se cifie la cazoleta, y la menor lleva un orificio ciego en el fondo del cual va otra 55 cazoleta metálica que incrusta sus bordes en la masa elásti-- ca y sirve en su fondo de apoyo a la pata, recubriendo par-- te de la cual y del cuerpo elástico va un embellecedor mol-- deado de material rígido que curva sus bordes para ceñirse en la base superior a la pata y en la inferior al citado -- 60 cuerpo, parte del cual queda al descubierto.

2a.- Por último, se reivindica como objeto sobre el que ha de recaer el Modelo de Utilidad que, por veinte años, se solicita para España y sus Colonias, -----

p o r

65

* DESLIZANTE PERFECCIONADO PARA PATAS DE MUEBLES *

Todo conforme queda expresado en la presente Memoria des-- criptiva que consta de tres hojas escritas a máquina por -- una sólo cara y dibujos que se acompañan.

Madrid, 12 NOV. 1960

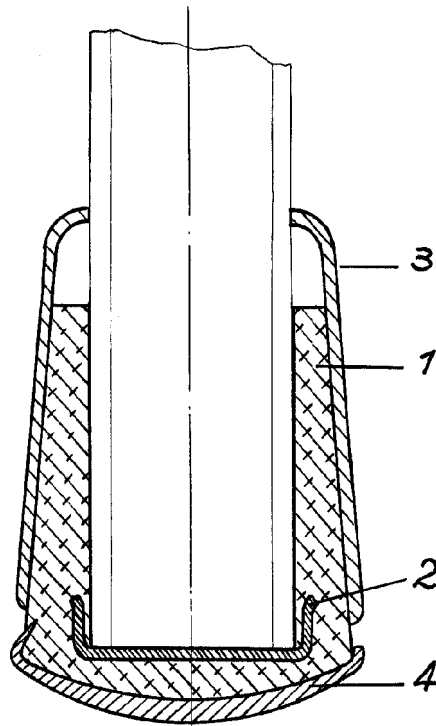
P.A.,

70

12 NOV



84111



ESCALA VARIABLE
MADRID, 12 NOV. 1960
P.A.