



84110

M O D E L O
D E
U T I L I D A D

para "ARANDELA BLOQUEADORA", a favor de DON PEDRO SINARD ROMEU domiciliado en SABADELL (BARCELONA), San Fernando, núms. 137-139.

* . *

MEMORIA DESCRIPTIVA

El presente modelo de utilidad se refiere a una arandela bloqueadora.

- Son conocidas las arandelas de tipo abierto, aptas para ser colocadas en ranuras de ejes y limitar el desplazamiento axial de cuerpos anclados sobre estos ejes, sin embargo hasta el presente no se había ideado una arandela para que al estar aprisionada entre su plato, disco, polea, rueda dentada u otro, y una tuerca extrema de un eje fuese capaz de bloquear el eje y el cuerpo dispuesto sobre el mismo de una forma inamovible.
- 5.
- 10.



87110

- El objeto principal de la invención es obtener esta característica, para lo cual la arandela en forma de corona circular, y con una ligera inclinación, aproximadamente como de unos 8° , está provista de una serie de cortes radiales en su parte interior que no llegan a cortarla, y dispuesto a igual distancia entre sí, y entre estos cortes y por la parte exterior se han efectuado unos cortes paralelos a los anteriores a igual distancia entre sí, los cuales sin cortar la arandela dejan desprendidas zonas de la misma en los cortes coincidentes, de forma que queda una arandela estrellada, apta para que al ser presionada, por efecto de su propia elasticidad y la elasticidad determinada por sus cortes aumente diámetro exterior y disminuya de diámetro interior, de forma que si se halla alojada en una cavidad del cubo de una rueda dispuesta sobre de un eje, se clava contra el eje y contra la pared lateral de la cavidad bloqueando una parte a la otra de forma completamente inamovibles, mientras no desaparezca la fuerza exterior que mantiene la arandela flexionada y en tensión.

- Con el fin de facilitar la explicación, se acompaña a la presente memoria una lámina de dibujos en la que se ha representado un caso de realización que se cita a título de ejemplo.

En el dibujo:

- La figura 1, muestra la arandela vista en planta.
La figura 2, es un alzado seccionado diametralmente.
La figura 3, muestra un ejemplo de instalación de la arandela.

- Haciendo referencia a las figuras, es de observar que la arandela se halla constituida por una corona circular 1, en la que se han previsto una serie de cortes radiales 2 de



00010

poca anchura y de igual distancia entre sí en su círculo interior y hasta una profundidad determinada. Al propio tiempo y por el círculo exterior entre corte y corte 2, se ha producido unos cortados triangulares 3 en la arandela, que queda formando una especie de estrella; de esta forma la arandela es de gran elasticidad por el poco grosor de sus puntos 4 y 5 lo que le permite aplanarse, en toda su inclinación de forma que el círculo interior disminuye de diámetro y el exterior aumenta.

5.

10.

En una forma de aplicación de la arandela 1, es de observar la misma dentro de la cavidad 6 de una rueda 7 dispuesta sobre un eje 8; al apretar la tuerca 9, ésta comprime la arandela que por sus características se afianza fuertemente contra la pared de la cavidad 6 y contra el eje 8 fijando una parte a la otra.

15.

El modelo, dentro de su esencialidad puede ser llevada a la práctica en otras formas de realización que difieran en detalle de la indicada a título de ejemplo en la descripción. Podrá, pues, construirse en cualquier forma y tamaño, con los materiales más adecuados por quedar todo ello comprendido en el espíritu de las reivindicaciones.

20.



N O T A

84110

Descrito el objeto y utilidad de la invención, lo que se declara como no divulgado ni practicado en España, comprende las siguientes reivindicaciones:

5. 1. Arandela bloqueadora, que se caracteriza esencialmente por comprender forma de corona circular cerrada de una cierta inclinación entre sus diámetros interior y exterior, comprendiendo en su parte interior y a igual distancia entre sí unos cortes radiales dispuestos a todo el alrededor, y por la parte exterior una serie de cortes triángulares dispuestos a todo el alrededor, uno centra cada dos cortes interiores, y operativamente dispuestos para que al flexionar por presión lateral la arandela, ésta se aplane disminuyendo si diámetro interior y aumentando el exterior, de forma que bloquee platos sobre ejes al ir alojada en cavidades del cubo de aquellos,
10. siempre que una tuerca exterior la aprisiones.
- 15.

2. Arandela bloqueadora.

Según se describe y reivindica en la presente memoria que consta de cuatro hojas foliadas y escritas a máquina por una sola cara, acompañadas de una lámina de dibujos.

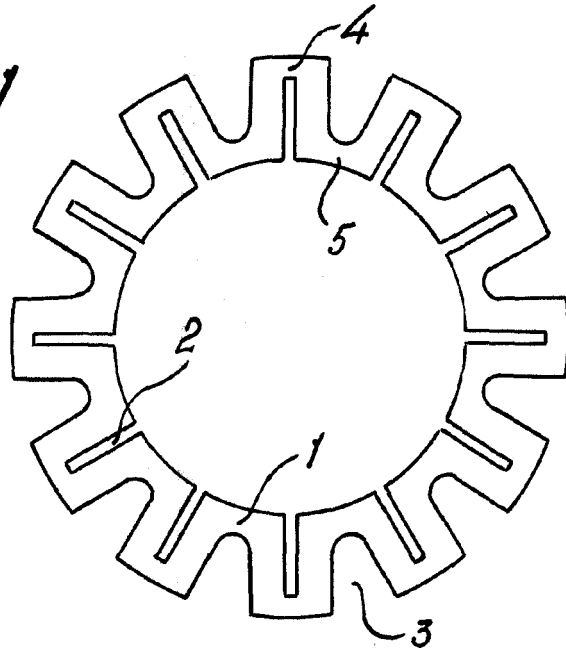
20. Madrid, a 12 de Noviembre 1960

PEDRO SINARD ROMEU

p .a.

JAIME ISERN MASALLES
P.P.

Fig. 1



84110

Fig. 2

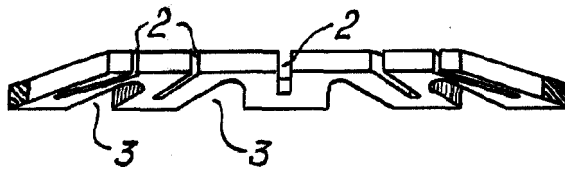
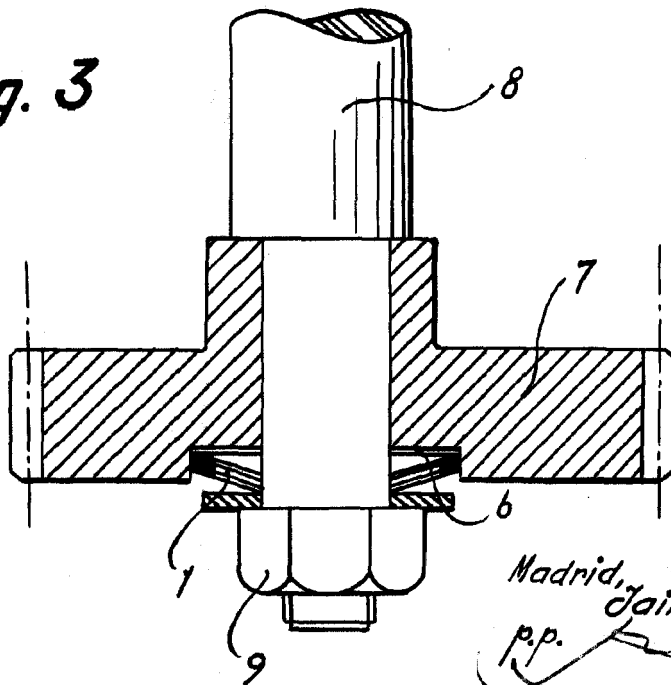


Fig. 3



Madrid, 1960
Jaime Isern

p.p.