

84094



84094

MODELO DE UTILIDAD

por 20 años

por "UN JUGUETE PERFECCIONADO, PARA LA FORMACION DE POMPAS DE JABON", a favor de D. José Ramírez Pardo, de nacionalidad española, domiciliado en Barcelona, Pje. Barón de Griñó, 3.

=====

MEMORIA DESCRIPTIVA

Se describe en este Modelo de utilidad, un juguete perfeccionado, para la formación de pompas de jabón, de características muy simples y originales, destinadas a ejercer un singular atractivo entre los pequeñuelos.

- 5. Esencialmente consiste en un armazón de poca envergadura, que imita de una forma grotesca un animal de tipo diverso, estando provisto de una larga boquilla para la insuflación de aire por medio de la boca, cuya boquilla

84094



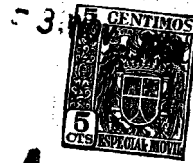
- desemboca en una cámara abierta, destinada a contener la mezcla jabonosa, en forma de una tobera dirigida hacia la abertura de dicha cámara, la cual está dotada de un dispositivo rotativo movido exteriormente por medio de una pequeña manivela, el cual posee unos marcos curvados sobre los que se deposita una película de mezcla jabonosa, por acción de la tensión superficial, recibiendo por su cara interna el chorro de aire procedente de la tobera y formándose las pompas, que salen despedidas, a medida que se va girando la manivela
- 5.
10. y soplando por la boquilla.

Para su mejor comprensión, se adjuntan, a título de ejemplo, unos dibujos representativos de un juguete realizado de acuerdo con el presente Modelo.

- Las figuras 1 y 2 son secciones del juguete y la figura 3 es una vista en perspectiva del mismo.
- 15.

- Según tales dibujos, este juguete consiste en un armazón hueco -1-, imitando exteriormente de forma grotesca, un animal de cualquier tipo, dotado de una larga boquilla -2- para la insuflación de aire por medio de la boca, la cual comunica a través de un conducto lateral -3-, en una cámara ensanchada -4-, destinada a la mezcla jabonosa, cuya cámara posee una amplia abertura -5-. La tubería -3- desemboca en -4- por medio de un codo -6- y una tobera -7-, dirigida ésta hacia la abertura -5-.
- 20.

- En el interior de la cámara -4- se aloja un dispositivo giratorio integrado por un disco -8- unido al eje soporte -9- solidario de la manivela exterior -10- de accionamiento, estando unidos al disco -8-, unos marcos curvados -11- en los que se deposita una película de mezcla jabonosa, recibiendo por su cara interna el chorro de aire procedente de la tobera -7-, el cual constituye y expulsa las pompas a medida que se va girando la manivela -10- y se va insuflando aire por la
- 25.
- 30.



34094

boquilla -2-.

Todo cuanto no afecte, altere, cambie o modifique la esencia del juguete descrito, será variable a los efectos del actual Modelo.

5. N O T A.

Se reivindica como objeto de este registro por Modelo de utilidad:

- 1.- Un juguete perfeccionado, para la formación de pompas de jabón, caracterizado por estar constituido por un armazón hueco dotado de una boquilla de insuflación de aire, la cual desemboca en una cámara para la mezcla jabonosa, por medio de una tobera central dirigida hacia una abertura de aquella cámara, en cuyo interior está montado un dispositivo giratorio accionable manualmente para la agitación de la mezcla.
10. 2.- El propio juguete de la reivindicación anterior, caracterizado porque el dispositivo para la agitación de la mezcla, está constituido por un disco montado sobre un eje soporte solidario de la manivela de accionamiento y dotado de unos marcos curvados para soporte de una película de la mezcla jabonosa, la cual recibe el chorro de aire por su cara interna procedente de la tobera, constituyéndose las pompas.
15. 20. 3.- El propio juguete de la reivindicación anterior, caracterizado porque el dispositivo para la agitación de la mezcla, está constituido por un disco montado sobre un eje soporte solidario de la manivela de accionamiento y dotado de unos marcos curvados para soporte de una película de la mezcla jabonosa, la cual recibe el chorro de aire por su cara interna procedente de la tobera, constituyéndose las pompas.

Sean cuales fueren las circunstancias que concurren en la esencialidad del Modelo de utilidad definido en las anteriores reivindicaciones, cuyo objeto es:

25. 3.- "UN JUGUETE PERFECCIONADO PARA LA FORMACION DE POMPAS DE JABON".

Consta la presente memoria de tres hojas foliadas, mecanografiadas por una sola cara y del dibujo adjunto.

Barcelona, tres de noviembre de mil novecientos sesenta.

P.A. de D. José Ramírez Pardo,

L. DURAN
P. P.

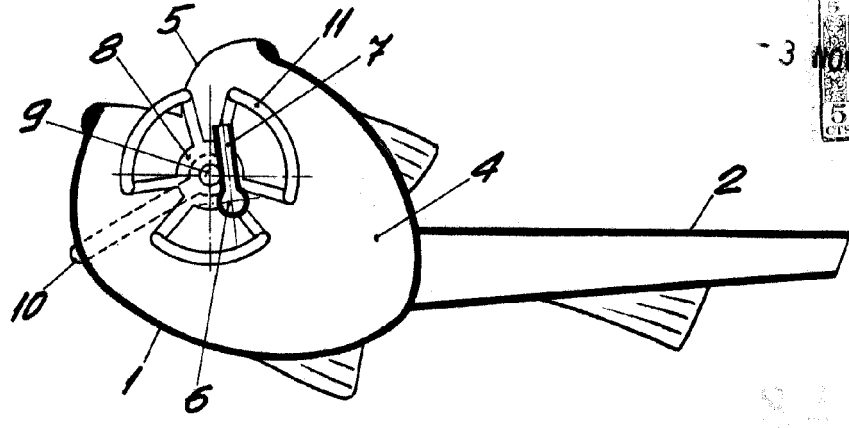


Fig. 1

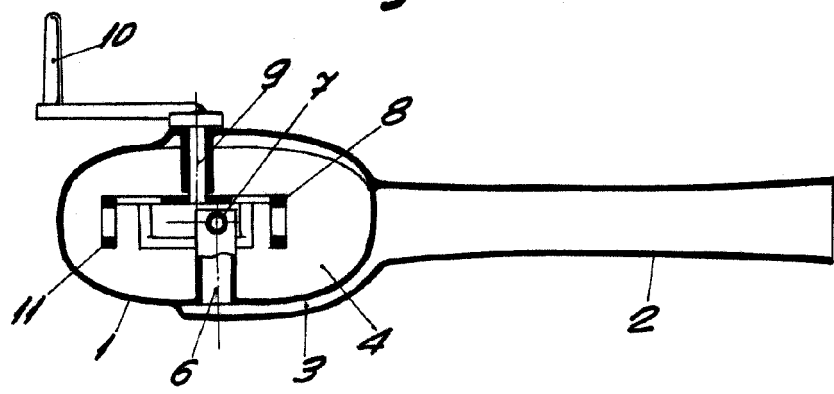


Fig. 2

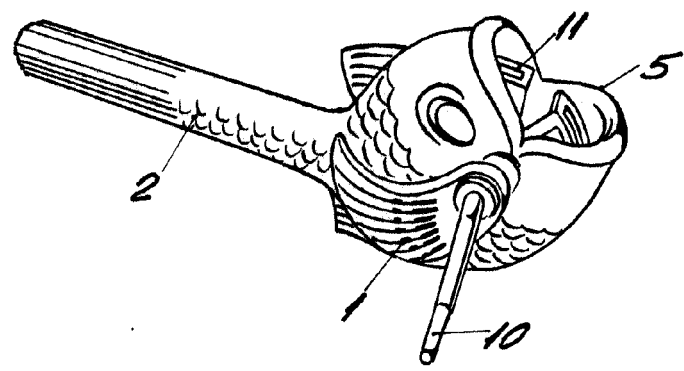


Fig. 3

BARCELONA, 3 NOVIEMBRE DE 1960

L. DURAN
P.P. *[Signature]*

ESCALA VARIABLE