



84086

**PATENTE DE MODELO DE UTILIDAD**

per **VEINTE AÑOS**

a favor de la compañía mercantil española " **INDUSTRIAS PLASTICAS ESPAÑOLAS, S. A.** ", domiciliada en Barcelona, calle de Viladomat, 176 al 186, p e r :

**"UN SOPORTE PERFECCIONADO PARA ROLLOS DE PAPEL HIGIENICO"**.

---

**MEMORIA DESCRIPTIVA**

---

1           El presente Modelo de Utilidad tiene per objeto un  
nuevo modelo de soporte para rollos de papel higiénico.  
La característica esencial y al propio tiempo la principal  
5           ventajas del nuevo soporte que se trata de registrar,  
estriba en su extraordinaria sencillez. Así, el tal soporte,  
en el caso mas normal se constituirá a base de un cuerpo  
monopieza, de material plástico, u otro cualesquiera adecuado,  
completamente desprovisto del tambor, cojinetes de



84086<sup>5</sup> No. 5

giro, dispositivos para permitir su desmontaje, y demás elementos clásicos en los soportes de este tipo. Paralelamente, en el soporte que nos ocupa resultarán sumamente simplificadas las operaciones necesarias para llevar a cabo la sustitución del rollo agotado por otro nuevo. A este efecto, bastará desmontar el conjunto del soporte de los ganchos o tornillos que lo retienen adosado contra la pared, extraer el tubo de cartón que constituirá el tambor del rollo agotado, depositar simplemente en el interior del soporte el nuevo rollo, y volver a suspender el conjunto de los dichos ganchos o tornillos. De otro lado, el nuevo soporte se halla totalmente cerrado por su cara frontal, presentando únicamente en la misma una ranura horizontal para la salida de la tira continua de papel, que se extrae en la medida exigida por las necesidades del momento. No parece, pues, necesario perderse en consideraciones para poner de manifiesto las excelentes cualidades de tipo higiénico que reúne el soporte en cuestión. Por último, junto a la ranura de salida del papel referida, el soporte que se registra comprende una superficie plana terminada en una arista viva dentada, destinada a facilitar el corte exacto de las porciones de papel necesarias en cada caso.

Por lo demás, la esencialidad y principales características y ventajas del soporte que nos ocupa, serán más fácilmente comprensibles a la vista de los dibujos adjuntos, en los que se ha representado un ejemplo concreto de realización práctica del mismo. En lo sucesivo, la explicación se referirá, pues, a estos dibujos, bien entendido que los mismos se dan únicamente a título ilustrativo y aclaratorio, sin que en ningún caso se les pueda conferir el menor carácter limitativo.



En estos dibujos:

Las figuras 1 y 2 corresponden a sendas vistas, frontal y posterior, respectivamente, del conjunto del soporte.

La figura 3 es una vista lateral del mismo conjunto de las figuras anteriores.

Y, finalmente, las figuras 4 y 5 son sendos cortes alzados, según AB y CD de la figura 1, respectivamente, mostrando al soporte convenientemente fijado a la pared y conteniendo en su interior un correspondiente rollo de papel higiénico.

Refiriéndonos, pues, a los tales dibujos:

El soporte en cuestión se constituye a base de un solo cuerpo hueco, preferentemente moldeado de una sola pieza de material plástico o similar, abierto por su cara posterior y conformando en la misma un marco o reborde perimetral 1 para apoyo contra la pared 2 de que se trate, a la que se solidariza simplemente suspendiéndolo de unos clavos o tornillos 3 fijados a la misma, a través de unos correspondientes orificios a este efecto previstos en su parte superior. Normalmente, estos orificios tendrán una forma compuesta, comprendiendo una perforación circular inferior 4 de mayor diámetro, dispuesta para permitir el paso de la cabeza del clavo o tornillo 3, y una perforación circular superior 5, de diámetro reducido, y secante con aquélla para permitir el paso únicamente del vástago del dicho clavo o tornillo. Ambos orificios podrán hallarse rodeados por un reborde perimetral continuo 6, de refuerzo y apoyo contra la pared. Esta disposición permitirá montar y desmontar de la pared el conjunto del soporte, con toda facilidad, tantas veces como se desee. Desde luego que la tal disposición no constituye mas que un ejemplo elegido únicamente a título



preferente y no, en modo alguno, exclusivo de entre la in-  
finidad de soluciones distintas que se pudieran proponer  
para alcanzar el mismo fin.

5 Per su parte frontal el soporte en cuestión conforma  
una cavidad cerrada, de forma y dimensiones adecuadas para  
contener, simplemente apoyado en su interior, un correspon-  
diente rollo de papel higiénico, que se introducirá por la  
parte posterior -abierta, según dicho- previo desmontar el  
conjunto del muro o tabique al que se halle aplicado. La  
10 cavidad referida viene limitada por dos paredes laterales  
7 aproximadamente iguales y paralelas, y una pared inferior  
o fondo 8, dispuesto de manera que forme un ángulo ligera-  
mente superior a 90° con el plano del reborde 1, a fin de  
constituir un plano inclinado que impulse al rollo de papel  
15 9 a apoyarse constantemente contra la pared 10, convenientemente  
curvada, que limita frontalmente la dicha cavidad. En  
esta pared frontal, se situará una zona 11 perforada, o cons-  
tituida a base de un material transparente, que permitirá  
inspeccionar en todo momento la reserva de papel existente  
20 en el rollo, y una rendija horizontal inferior 12 por la  
que se extraerá el papel tirando de su extremidad libre y  
obligándolo a desenrollarse de la bobina. En el centro de  
esta rendija preferentemente se dispondrá una abertura 13 de  
forma semicircular que permitirá la introducción de un pun-  
25 zón o análogo, o incluso de un dedo de la mano del usuario,  
para corregir cualquier posición defectuosa en que acciden-  
talmente pudiera situarse el rollo 9.

Finalmente, junto a la rendija 12 se sitúa una superfi-  
cie plana 14, aproximadamente horizontal, que servirá de  
30 guía para la extracción del papel, cuya zona quedará limitada  
frontalmente por una arista viva dentada 15, que facilitará  
el corte del papel en la medida necesaria en cada caso.



84086

5 A la vista de cuanto queda expuesto resultante de todo punto evidentes las ventajas de sencillez constructiva, economía, comodidad de uso y garantía higiénica que, según indicado al principio, reúne el soporte que se pretende registrar.

10 Para finalizar, parece conveniente hacer constar de manera expresa que, según se comprende y es lógico, en la práctica cabrá introducir en el nuevo soporte todas aquellas adiciones y modificaciones que no afecten a lo que constituye la esencialidad del registro que se solicita.

N O T A

SE REIVINDICA:

1 1 - Un soporte perfeccionado para rollos de papel higiénico, caracterizado por constituirse a base de un cuerpo hueco, de forma y dimensiones adecuadas para contener un rollo de papel higiénico, que se encaja simplemente en su interior introduciéndolo por la cara posterior, abierta, dotada de un reborde para apoyo contra el muro, y provista de medios que permitan efectuar la fijación del conjunto al mismo en forma  
15 fácilmente desmontable; en la cara frontal de cuyo cuerpo se preve una ranura horizontal a través de la cual se lleva a cabo la extracción del papel.

20 2 - Un soporte perfeccionado para rollos de papel higiénico, caracterizado porque junto al borde inferior de la ranura referida en la Reivindicación anterior se preve una superficie plana que sirve de guía para la extracción del papel, cuya zona queda limitada frontalmente por una arista viva dentada, destinada a facilitar el corte de las porciones necesarias.

30 3 - Un soporte perfeccionado para rollos de papel higiénico, caracterizado porque en la cara frontal del cuerpo hueco



84086<sup>6</sup>

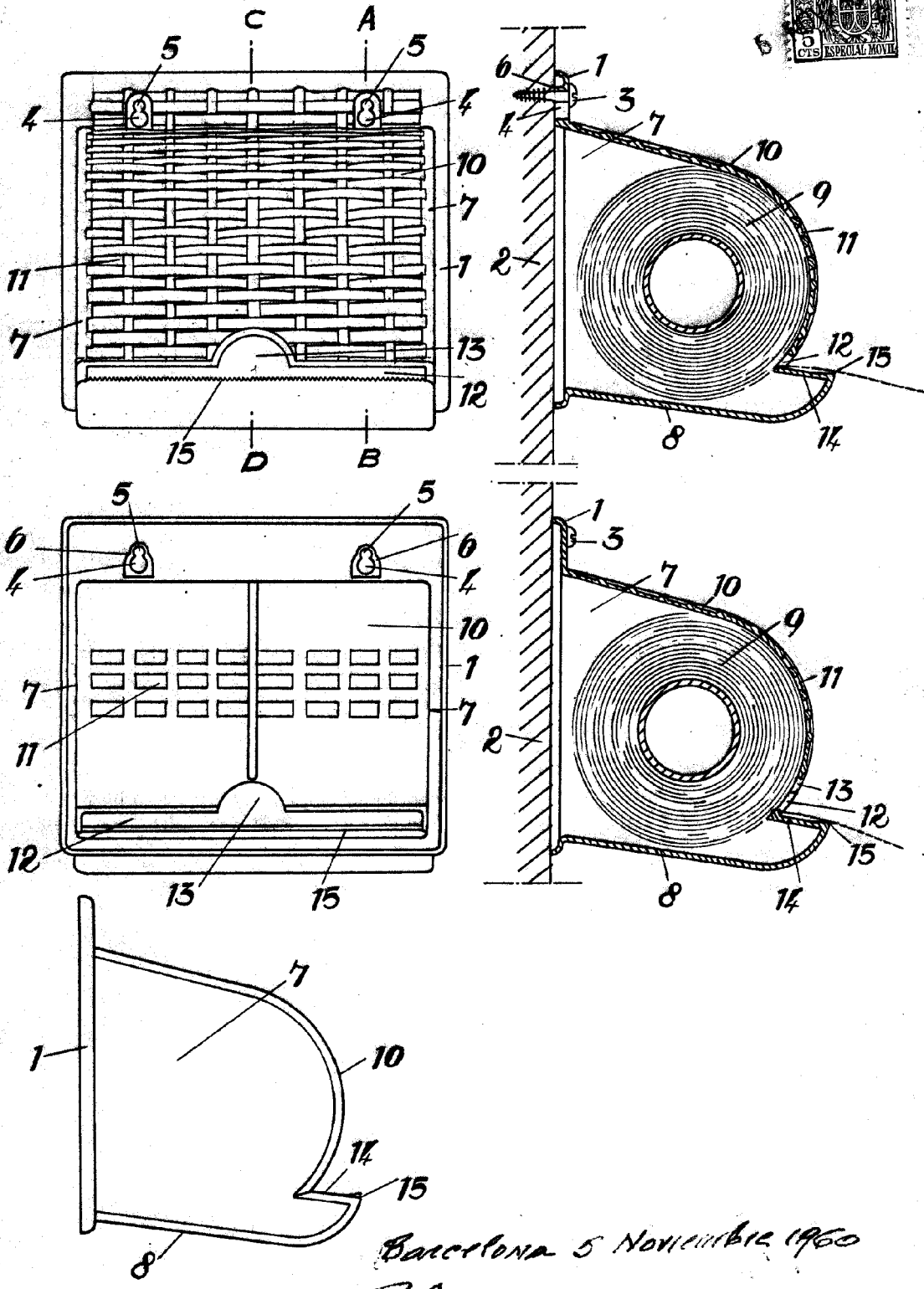
referido en las dos reivindicaciones anteriores se disponen aberturas que permitan inspeccionar cómodamente el interior para comprobar la reserva de papel existente en el rollo.

- 4 - Un soporte perfeccionado para rollos de papel higiénico.
- 5

Consta la presente Memoria Descriptiva de seis hojas mecanografiadas, escritas por una sola cara, numeradas del 1 al 6 y con sus líneas numeradas, a su vez, de cinco en cinco y de dibujos, anexos.

Barcelona, 5 Noviembre 1960.  
P.A.

84080



Barcelona 5 Noviembre 1960  
P.A.

Escala variable.