

Nº 84076

84076

77 N



MEMORIA DESCRIPTIVA

correspondiente a la solicitud de un

MODELO DE UTILIDAD

por veinte años

para todo el territorio español

A favor de:

D^a. MARIA TERESA MARURI ZURICALDAY.

de nacionalidad española

Residente en:

GUECHO (Vizcaya), Alangoeta, 16.

Por:

"CUCHILLA DE CONTRAFILO CON MECANISMO DE ADAP-
TACION ELASTICA, PARA MÁQUINAS SEGADORAS DE
CESPED".

-----:oOo:-----



84076

5. El presente Modelo de Utilidad, se refiere, como su enunciado indica, a una nueva cuchilla de contrafilo de adaptación elástica, de aplicación tanto a la máquina protegida por el Modelo de Utilidad Núm. 79.670, del que es propietaria la solicitante, como a cualquier otra segadora de cesped en que intervenga un contrafilo.

10. La cuchilla de contrafilo a que se contrae la presente modalidad, presenta la principal novedad de ir montada elásticamente en lugar de fija como sucede en las máquinas conocidas hasta el presente, consiguiendose que el roce de tal cuchilla con las giratorias, sea exactamente el mas conveniente para un buen corte de la hierba y evitando, por su suavidad, un desgaste de material y un esfuerzo físico superiores a los necesarios.

15. A continuación, se hará una descripción completa de la referida cuchilla de contrafilo con referencia a los planos que se acompañan, en los cuales se representa, a simple título de ejemplo, no limitativo, una formula preferente de realización, susceptible de todas aquellas modificaciones de detalle que no supongan una alteración fundamental de sus características esenciales.

En dichos dibujos:

20. La Fig^a. 1^a., ilustra una vista en alzado de la cuchilla de contrafilo.

25. La Fig^a. 2^a., es una vista lateral de la misma cuchilla con indicación de su adaptación a la máquina.

30. Según el ejemplo de ejecución representado, la cuchilla de contrafilo (1), colocada debajo del tambor giratorio, va sujeta a un soporte de ángulo (2), provisto en sus extremos de vástagos-guia cilíndricos (3) cada uno de los



82076

cuales puede deslizar a través de un agujero (4), practicado en piezas laterales del bastidor, adaptándose así a los costados de la máquina.

35. Los pernos roscados (6) realizan la unión elástica de la cuchilla a la máquina por medio de los correspondientes muelles, sujetos por un juego de tuerca y contratuerca, lográndose así una mayor o menor proximidad al eje del tambor y consiguiéndose la elasticidad deseada en la unión.

40. El soporte (2) lleva en la mitad de su longitud un brazo (5), proyectado hacia atrás, y que se apoya por su extremo posterior en el bastidor de la máquina, asegurándose así el constante paralelismo al terreno de la cuchilla de contrafilo.

45. Este soporte (2), lleva además una pletina, inclinada hacia abajo formando rampa (7), la cual tiene la misión de guiar a las cuchillas giratorias en su incidencia con la fija, de tal modo que, la presión de ésta sobre aquellas sea la mas conveniente para que se inicie el corte de hierba, progresivamente, a todo lo largo de las mismas.

50. La forma, materiales y dimensiones podrán ser variables y, en general, cuanto sea accesorio y secundario, siempre que no altere, cambie o modifique la esencialidad del objeto que se describe.

55. N O T A

La Patente de MODELO DE UTILIDAD que se solicita, recaerá sobre las particularidades características de las siguientes reivindicaciones:

60. 1.- Cuchilla de contrafilo con mecanismo de adaptación elástica, para máquinas segadoras de cesped, caracterizada

84076



11

65. porque va fijada tal cuchilla a un soporte en ángulo adaptado elásticamente al bastidor de manera que tiende a apretar la cuchilla de contrafilo contra las cuchillas giratorias, llevando una pletina doblada, formando rampa de entrada, para la gradual toma de contacto de las cuchillas giratorias con la de contrafilo.

70. 2.- Cuchilla de contrafilo con mecanismo de adaptación elástica, para máquinas segadoras de césped, según reivindicación anterior, caracterizada por el conjunto de elementos destinados a realizar la unión elástica al bastidor y la horizontalidad de la cuchilla, siendo estos elementos los vástagos cilíndricos para guiar su movimiento vertical de adaptación a las cuchillas giratorias, deslizando estos vástagos en sendos agujeros existentes en piezas laterales del bastidor; los espárragos de adaptación elástica que tienden a acercar el soporte angular y la cuchilla de contrafilo al tambor giratorio, algo por detrás de su eje de giro, por la acción de sendos muelles apretados contra el bastidor por tuerca y contratuerca, llevando además el soporte angular en la mitad de su longitud, un brazo horizontal que se apoya por su extremo libre en el bastidor con objeto de asegurar la horizontalidad de la cuchilla de contrafilo.

85. 3.- "CUCHILLA DE CONTRAFILO CON MECANISMO DE ADAPTACION ELASTICA, PARA MAQUINAS SEGADORAS DE CESPED", sustancialmente como se describe y reivindica en la presente memoria, que consta de cuatro hojas escritas a máquina por una sola de sus caras y se ilustra en los dibujos que a la misma se acompañan.

Madrid, 11 de Noviembre 1.960
MARIA TERESA MARURI ZURICAL DAY.-
P.A.
El Agente Oficial.

84070

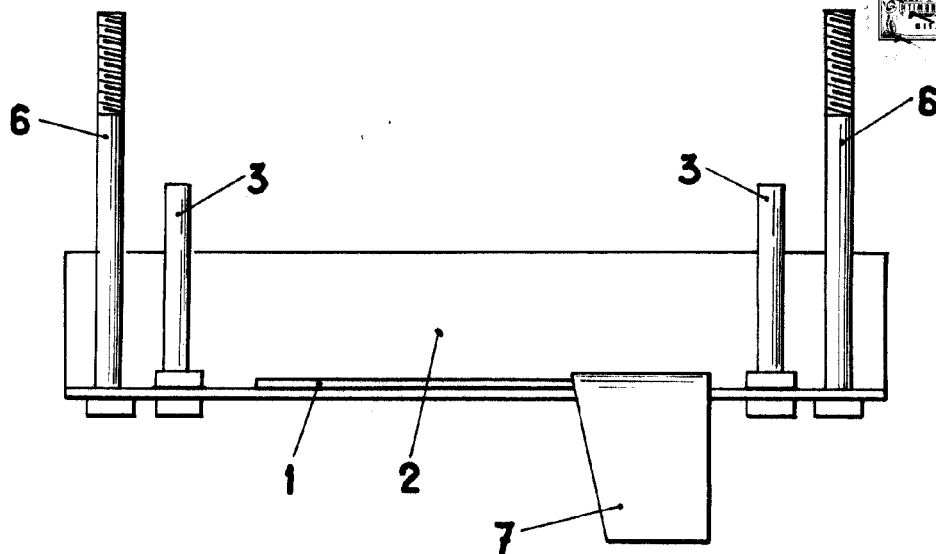


Fig. 1

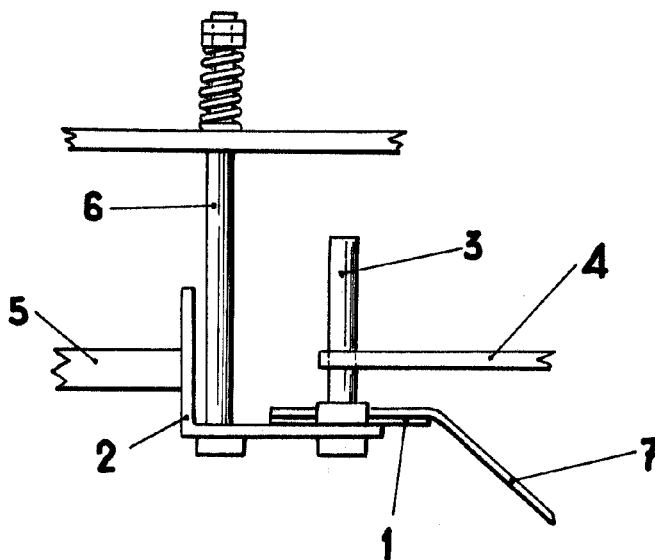


Fig. 2

Madrid, 11 noviembre 1.960

ESCALA VARIABLE