



1.-

A.R.

84074

Memoria Descriptiva

para

Un Modelo de Utilidad, por 20 años
en España.

a favor de

RICO, S.A.-

- sociedad española -

residente en

IBI (Alicante)- Apartado, 13

por:

" DISPOSITIVO DE DESTELLOS LUMINOSOS Y SONIDOS
INTERMITENTES PARA JUGUETES ".



84074

5 El presente Modelo de Utilidad se refiere a un dispositivo de destellos luminosos y sonidos intermitentes para juguetes, que proporciona al juguete en que se monta un mayor atractivo, al presentar el mismo una serie de ventanas traslúcidas y de colores diversos, que se encienden y apagan a intervalos regulares, al mismo tiempo que se produce un sonido aumentado por una caja de resonancia, y que se apagan y encienden otras lámparas, dispuestas en otra parte del juguete.

10 De un modo general, el dispositivo está constituido por un brazo giratorio, movido por el mecanismo de accionamiento del juguete, cuyo brazo lleva en sus extremos lámparas, que pasan encendidas por ventanas distribuidas regularmente en círculo, en la parte del juguete que
15 interese.

Además ese brazo presenta unos apéndices, que al girar tocan también de modo intermitente una laminilla, montada sobre una caja de resonancia, que aumenta el
20 sonido que produce el golpe del apéndice sobre la laminilla.

Dicha laminilla sirve además como elemento de contacto que cierra el circuito eléctrico, para esas otras lámparas dispuestas en otra parte del juguete, las cuales se encenderán y apagarán con la misma intermitencia del
25 sonido.



4.-

84074

tudinalmente la aplicación del dispositivo a un avión biplano de caza.

La figura 2, de modo análogo, corresponde a la proyección en planta del mismo.

5 Con referencia a dichas figuras y a las letras que sobre ellas designan las partes y detalles del dispositivo representado, que interesan a los fines de esta memoria, la descripción del mismo es como sigue:

10 Está constituido por el brazo interior giratorio C, en cuyo extremo van colocadas unas lamparitas L, dispuestas de tal forma que pasan encendidas junto a unas ventanillas de colores V, traslúcidas, dispuestas al efecto, dando la impresión de que en el interior de dichas ventanillas se producen unos destellos luminosos de colores.

15 Este brazo giratorio tiene además unos apéndices A, que al girar tocan intermitentes una laminilla B, que va sujeta sobre una caja de resonancia D, que aumenta el sonido del golpe que produce A sobre B.

20 Esta laminilla B puede servir a la vez como elementos de contacto, que cierre el circuito eléctrico para otras lámparas L', que se encenderán y apagarán coincidiendo con la intermitencia del ruido producido, dando los efectos consiguientes.

25 En el avión de caza, que como ejemplo de



5.-

471

84074

aplicación se representa en las figuras 1 y 2 de la hoja 2^a de dibujos, se vé la colocación de las lamparillas intermitentes L' en la proa del aparato, y de las L dispuestas en el brazo giratorio C, y que proyectan la luz a través de las ventanas V.

5

- - - - -



6.-

34374

N O T A.-

El presente Modelo de Utilidad comprende las siguientes reivindicaciones:

5 1.- Dispositivo de destellos luminosos y sonidos intermitentes para juguetes, caracterizado porque está constituido por un brazo giratorio, movido por el mecanismo de accionamiento del juguete, cuyo brazo lleva en sus extremos lámparas, alimentadas por una pila montada en aquel, que pasan encendidas por ventanas traslúcidas y de colores diversos distribuidas en círculo en la parte de juguete que interese.

10 2.- Dispositivo según anterior, caracterizado porque ese brazo giratorio presenta unos apéndices, que al girar tocan también de modo intermitente una laminilla, montada sobre una caja de resonancia, que aumenta el sonido que produce el golpe de cada apéndice sobre la laminilla.

15 3.- Dispositivo según anteriores, caracterizado porque la laminilla actúa, además, como elemento de contacto, que cierra un circuito eléctrico de alimentación de otras lámparas, dispuestas en otras partes del juguete, que se encienden y apagan con la misma intermitencia que se produce el sonido.

20 4.- Dispositivo de destellos luminosos y sonidos intermitentes para juguetes.

25 Según se describe y reivindica en la presen-



7.-

84874

te memoria descriptiva y se ilustra con los planos que a la misma se acompañan.

Consta esta memoria de siete hojas foliadas y escritas a máquina por una sola de sus caras.

Madrid, a

17 NOV. 1911

80074

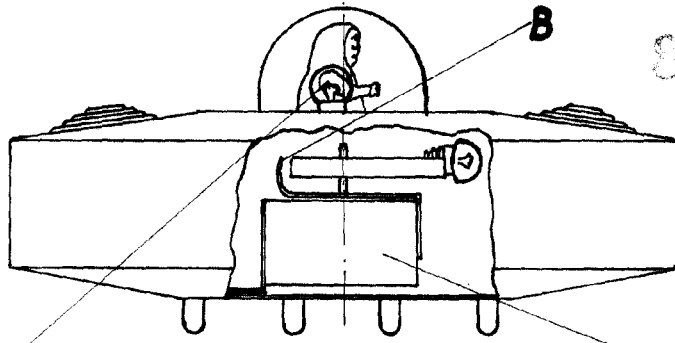


Fig. 1º

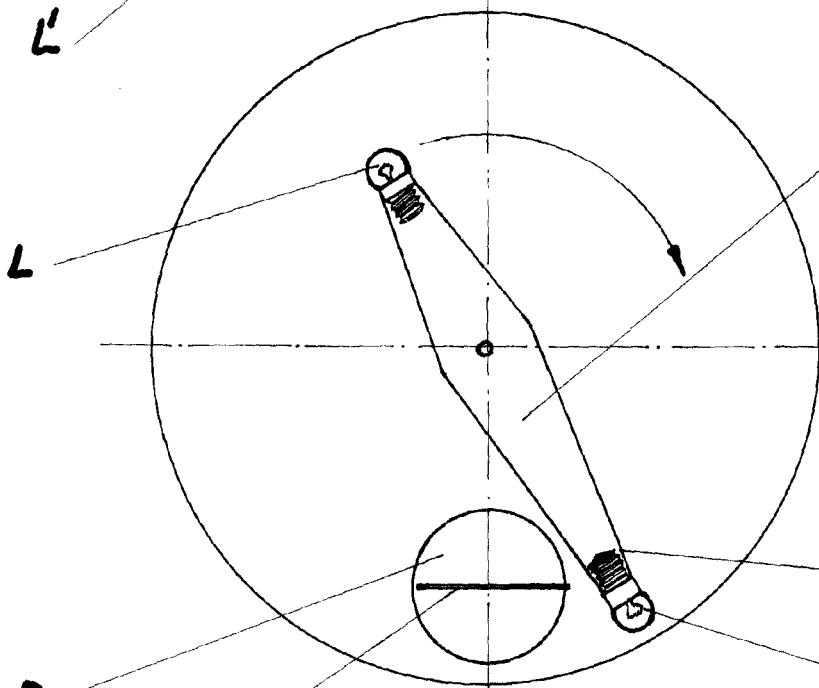


Fig. 2º

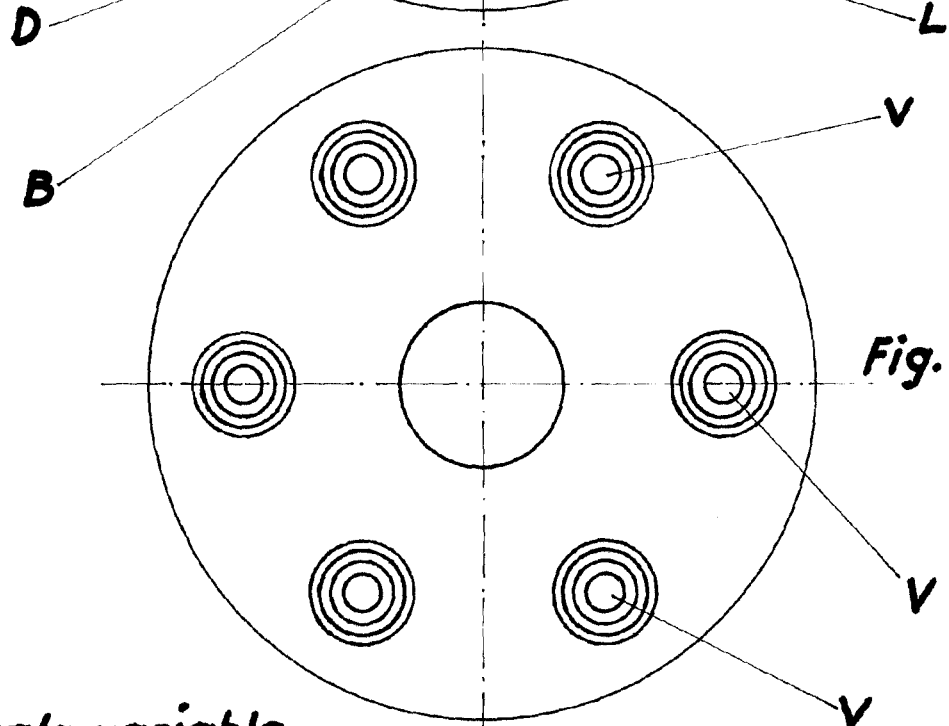


Fig. 3º

Escala variable.

ESCALA VARIABLE

Alvarez

19088

84674

Fig. 1^o

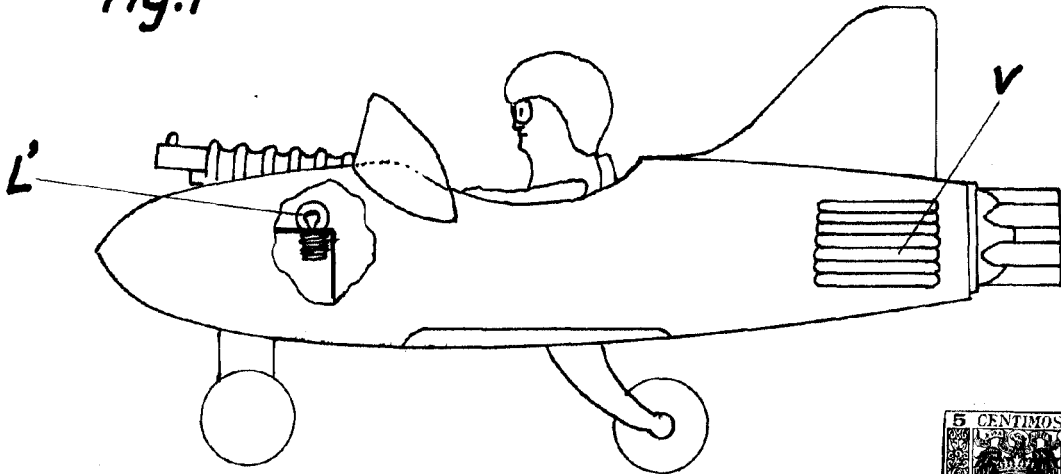
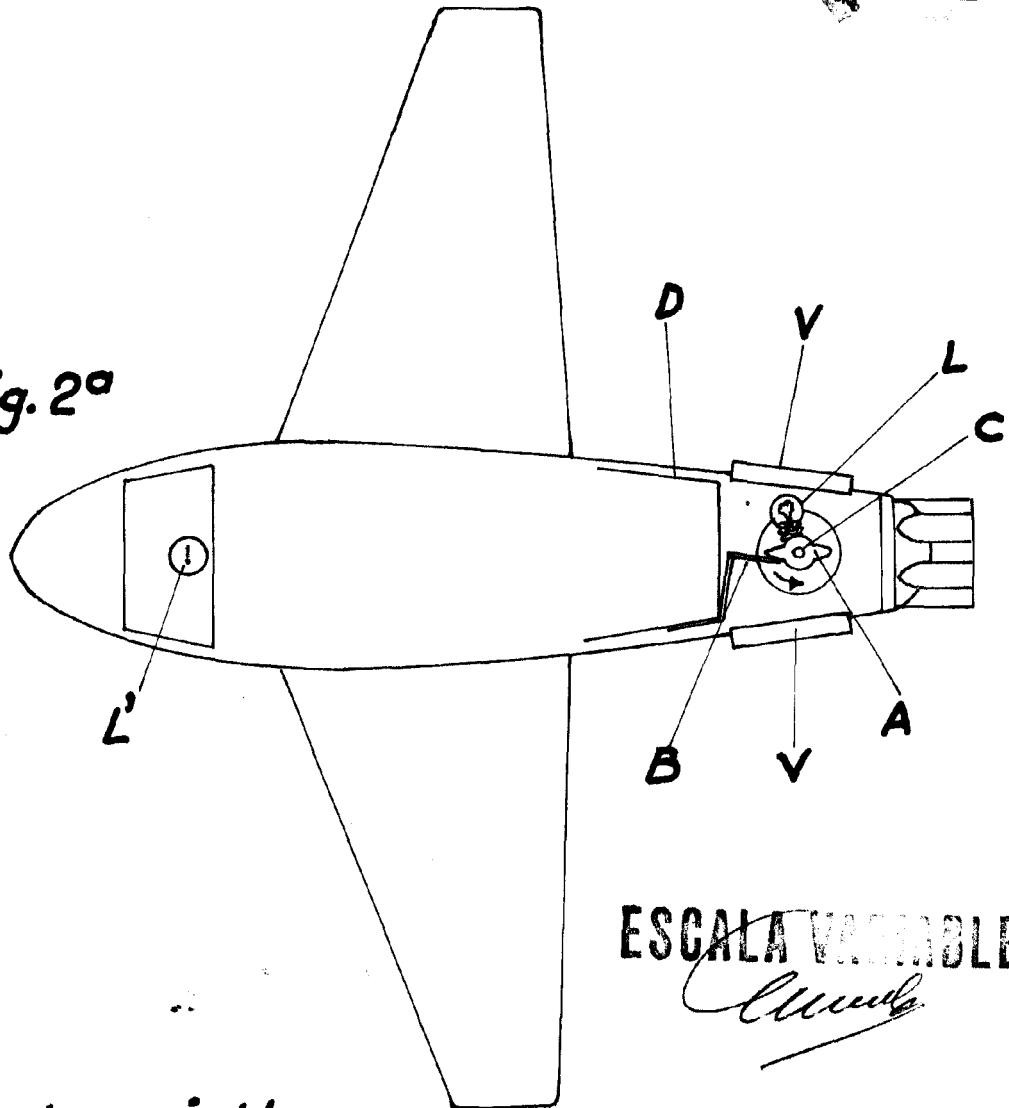


Fig. 2^o



ESCALA VARIABLE
Alvarez

Escala variable

19.083