



84067

MODELO DE UTILIDAD

per veinte años

a favor de

D. José Felix TARREGA SORRIBES

de nacionalidad española

residente en Castellón-Calle Emedie 56-

-----  
P O R

"SECADERO PARA BIZCOCHADO DE AZULEJOS"  
-----

MEMORIA DESCRIPTIVA  
-----

Consiste el objeto del presente Modelo de Utilidad en un secadero para bizcochado de azulejos.

Hasta la fecha no se conoce en el mercado un secadero para el bizcochado de azulejos que reuna las condiciones que en sí tiene el que es objeto de éste Modelo de Utilidad.



Para la mejor comprensión del objeto de éste Modelo de Utilidad, se acompaña a ésta memoria descriptiva un plano explicativo de sus particularidades a título de ejemplo, en el cual se aprecian sus particularidades esenciales.

10 En la Figura expuesta en el plano adjunto se aprecia:

En -1- un tablero compuesto de varias partes para colocación de los azulejos.

15 En -2- se aprecian unas pies para sostener el tablero o bandeja anterior, que a la vez de servir para un caso, pueden colocarse una encima de otra.

En -3- se aprecian unas espacios existentes entre una serie de pequeñas bandejas por las cuales corre el alambre.

En -4- se aprecian unas puas o palos separados lo necesario para colocar verticalmente el bizcochado del azulejo

20 En -5- se aprecian los tableros donde se pesan las mentadas puas o palos.

Como se apreciará, cuando interese emplear más de una bandeja o secadero por medio de sus pies, pueden ponerse una encima del otro, ya que los mentadas pies en su parte superior  
25 tienen un espacio para recibir a otros pies.

Se presenta pues en el mercado un secadero para bizcochado de azulejos de suma importancia y novedad en el mercado, por cuanto por sus características resuelvan circunstancias hasta la fecha desconocidas en el mercado.

30 El traslado de éste secadero es de suma facilidad y, como se expresan pueden emplearse en varios juegos de ellos, según las necesidades del secado.

Describe suficientemente el objeto del presente Modelo de Utilidad, solo cabe hacerse constar que, pedrá ser objeto  
35 de mejoras siempre y cuando no se altere la esencialidad del mismo, no invalidándole el cambio de forma ni los materiales a emplear en su construcción o formación.



REIVINDICACIONES

Reivindica el recurrente la propiedad y el derecho exclusivo de fabricación en España y sus Dominios, del objeto del presente Modelo de Utilidad, caracterizado en las siguientes reivindicaciones:

1ª. Secadero para bizcochado de azulejos, caracterizado esencialmente por un armazón compuesto de cuatro patas con varios largueros planos portadores en su centro de multitud de salientes rectos y paralelos para calcar sobre los mismos el bizcochado.

2ª. Secadero según reivindicación anterior, caracterizado esencialmente porque en los cuatro ángulos del mentado armazón existen sendos huecos para colocar en los mismos a las patas de otro secadero encima del primero y así sucesivamente se pueden emplear varios de ellos.

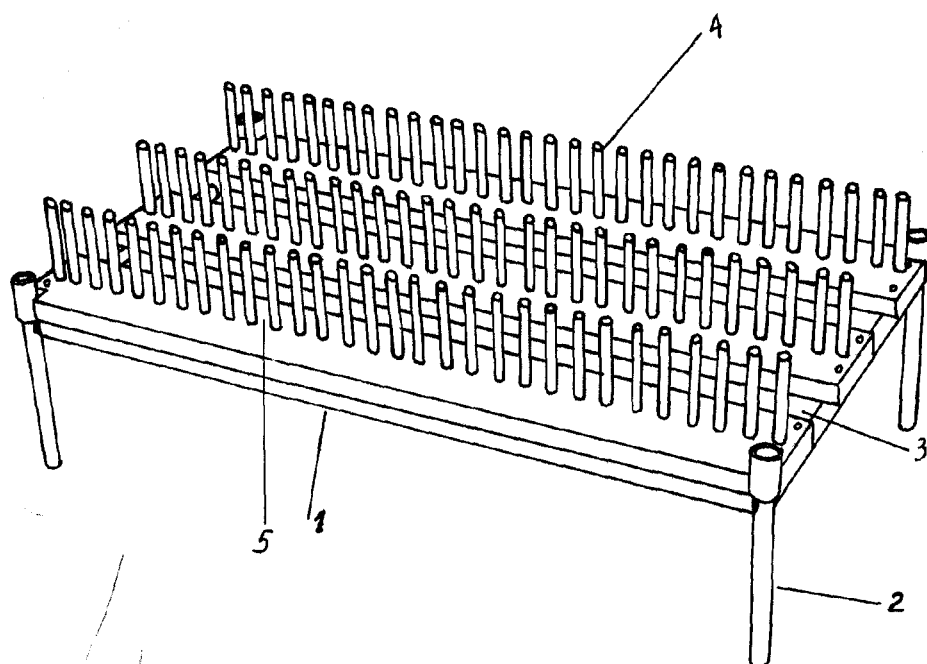
3ª. Por "SECADERO PARA BIZCOCHADO DE AZULEJOS"  
Sean cuales fueren las circunstancias que concurren en la esencialidad del presente Modelo de Utilidad.

Consta ésta memoria descriptiva de tres hojas mecanografiadas por una sola cara, numeradas, foliadas y acompañadas de un plano explicativo a título de ejemplo.

Madrid 2 Diciembre de 1.961

P.A.

84067



a 4 me

MADRID 11 NOVIEMBRE. 1960.-

ESCALA VARIABLE

Handwritten note at the bottom of the page