

№84044

84044



MEMORIA DESCRIPTIVA
=====

Correspondiente a un MODELO DE UTILIDAD que por VEINTE años se solicita para todo el territorio español, a favor de Don Eduardo Altarriba Sivilla, de nacionalidad española, residente en VALENCIA, General San Martín, número 2, port: "ESTUCHE INELAGLOBOS".

En la juguetería infantil, así como en los cotillones de las fiestas sociales, es objeto de especial agrado el manejo de globos, pero tanto en uno como en otro caso de los señalados, así como en los similares, no apuntados, existen dos dificultades, principalmente que limitan o restringen el uso de dichos artículos.

El invento que estamos describiendo viene a resolver estos aspectos fundamentales de los inconvenientes aludidos, pero además aporta otras ventajas.

10.- Detallaremos, primero que como consecuencia



84044

de servir de estuche, es fácil la distribución de los globos a repartir, ya que al estar contenidos en un envase, es ese envase el objeto de la distribución como consecuencia de su función.

5.- Segundo el acto de inflar los globos es molesto y si hemos de decir la verdad, antihigiénico, por el esfuerzo pulmonar que requiere, perjudicial en los niños y por la humedad que arrastra siempre.

Eliminados estos fundamentos tales inconvenientes, 10.- sirve además para que policromados los estuches su presentación sea muy agradable a la vista y, puede contener dibujos alusivos al tipo de fiesta, a temporadas del año o, si así conviniera, dibujos o leyendas publicitarias.

Para inflar los globos no lleva boquillas ni 15.- aparatos especiales, sino que la adaptación del pitorro a la salida del aire es extraordinariamente sencilla y segura.

No hace falta hacer esfuerzo, pues la superficie de que se dispone para actuar la presión del aire 20.- es más que suficiente para que un niño, sin esfuerzo, venza las resistencias que se presentan al inflado.

Acompañamos un dibujo en el que se muestra una manera de llevarlo a la práctica si bien se cita a título de mero ejemplo y sin carácter limitativo alguno, 25.- aunque sobre él realicemos una descripción más detallada.

Consiste fundamentalmente, en dos superficies prismáticas y eventualmente cilíndricas, una de las cuales se introduce en la otra con las bases destapadas frente a frente.

30.- Efectivamente la figura 1ª nos muestra la

84044



sección de una superficie que suponemos cilíndrica (1) que cerca de una de sus bases, justamente la destapada lleva practicado estrangulamiento (2) mediante una garganta entallada hacia adentro, cuya misión es abrazar haciendo las veces de una junta a la superficie que irá interiormente.

La otra base va tapada por la correspondiente tapa (3) con un orificio central (4) que es en el que se colocará la boquilla del globo.

10.- Interiormente dispuesta una doble tapa (5) paralela a la anterior y con tres orificios tales que (6) y entre ambas tapas una hoja de papel, por ejemplo, (7) de la misma forma pero algo mas reducida de superficie y sujeta por un borde a la doble tapa actuará de válvula.

15.- La figura de la derecha nos muestra la doble tapa, con los mismos signos convencionales.

La figura 2ª, muestra la sección de la superficie que ha de ir interiormente. Se trata de otro tubo de sección ligeramente menor que el anterior marcado por (8). Una base destapada y la otra tapada por base (9), con orificio central (10). Interiormente, inmovilizado por un borde a la cara interior de la base (9) un disco tal, que de papel pergamino, hace de válvula.

La figura 3ª, muestra montado el estuche. Con los mismos signos convencionales es (1) el tubo exterior, (8) el interior, (7) la válvula de salida y (11) la de entrada, siendo (12) un globo empeznado a inflarse.

La posición en que se muestra es la de empuje hacia dentro del tubo interiormente dispuesto. El aire interior oprime la válvula (11) contra su base y obtura



el orificio, mientras que, por la misma razón la válvula (7) se separa de su base y da salida al aire que penetrará en el globo.

5.- La figura 4ª, muestra la misma figura anterior, pero en la otra posición extrema, esto es: el tubo interior (8) sacado en parte del envolvente (1). El juego de las válvulas (7) y (11) es inverso y el globo (12) proseguirá su inflado.

10.- Separados totalmente los tubos, se introducen los globos en el interior del tubo, actuando así de estuche.

Sacados los globos, queda el estuche en condiciones de actuar de bomba, tal y como se ha descrito.

15.- Posee por lo tanto características, mas que suficientes para aspirar en derecho al privilegio del registro que se solicita al amparo de lo dispuesto al efecto por el vigente Estatuto sobre Propiedad Industrial.

20.- Suficientemente expuesto el invento, así como una manera de llevarlo a la práctica se hace constar que del mismo se hará tan amplio uso como la Ley previene y es susceptible de modificaciones de detalle siempre que estas no afecten a su fundamento.

N O T A

25.- En resumen: EL MODELO DE UTILIDAD, recaerá sobre las particularidades de las siguientes:

R E I V I N D I C A C I O N E S

30.- 1ª.- Estuche inflaglobos, caracterizado porque el cuerpo del estuche es muy alargado y el fondo tiene un orificio que se obtura por una lámina inmovilizada al mismo solamente por un borde, mientras la tapa es igual-



84044

mente muy alargada de sección ligeramente mayor y cerca del borde destapado o boca por la que se introduce el primer cuerpo lleva practicado rebaje en forma de garganta cóncava que aprisionará levemente al cuerpo interior. Al mismo tiempo la base tapada de la tapa lleva orificio centrado y paralelamente dispuesta una doble base orificada, entre estas dos bases y adosada a la cara de la doble, una membrana sujeta a la misma por un borde solamente.

10.-

2ª.- "ESTUCHE INFLAGLOBOS".

Todo tal y como queda descrito y reivindicado en la presente memoria que consta de cinco hojas escritas a máquina por una sola de sus caras y se ilustra con los dibujos que a la misma se acompañan.

Madrid 9 de Noviembre de 1954

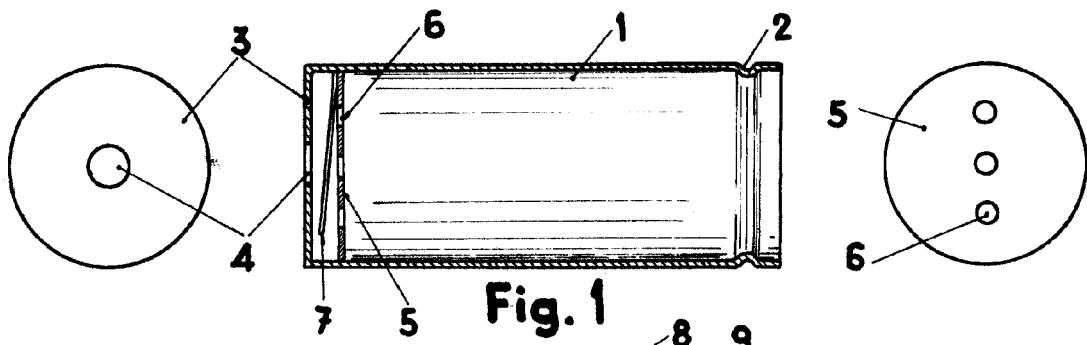


Fig. 1

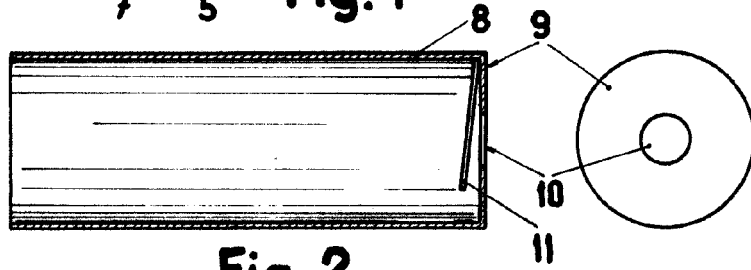


Fig. 2

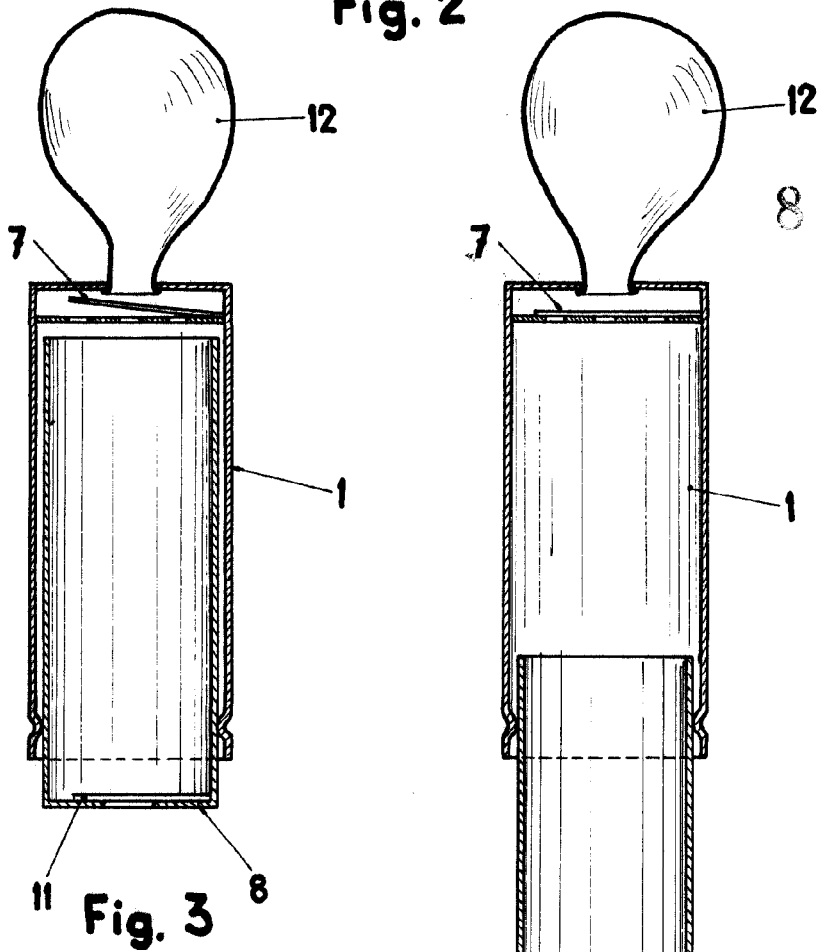


Fig. 3

Fig. 4



84044

ESCALA VARIABLE

Madrid, 9 Noviembre 1960

[Handwritten signature]