



84040

MEMORIA DESCRIPTIVA

Correspondiente a la solicitud de registro de un Modelo de Utilidad que por veinte años se solicita para España, a favor de Doña Rosa VIVES PUIG, de nacionalidad española, domiciliada en Barcelona, calle de Berna, número 10,-----

p o r

"MESITA AUXILIAR PLEGABLE, DE ALTURA VARIABLE, CON TABLERO INCLINABLE A AMBOS LADOS EN CUALQUIER ANGULO"

Las ventajas que tienen las mesitas auxiliares, al soportar objetos o documentación en la inmediación del lugar de trabajo, quedan muchas veces contrarrestadas con la incomodidad de la presencia de ellas mismas cuando no son empleadas y el local es reducido.

El objetivo de la nueva mesita auxiliar cuyo registro como modelo de utilidad se solicita es el proporcionar el medio de



10

evitar el citado inconveniente mediante la posibilidad de su plegado formando un cuerpo plano de muy poco espesor, fácil por tanto de ser guardado en un armario o ^{de}dejarlo escondido en cualquier rincón.

15

Esta nueva mesita está compuesta de un bastidor formado con dos tubos verticales y dos transversales horizontales, de otro bastidor de piso, cuya posición es horizontal y está formado con un tubo doblado en tres ramas en ángulo recto y de las cuales ramas las dos paralelas terminan en respectivas horquillas que se articulan con los extremos inferiores de los tubos verticales del primer bastidor, de una pieza tubular en "U" invertida, con tramos rectos, cuyos tramos paralelos se enchufan en los extremos superiores del citado primer bastidor, y provista de un medio de graduación de la altura resultante; el tramo horizontal de dicha "U" invertida presenta en su región media un manguito giratorio según el eje longitudinal de dicho tramo horizontal, en el que lateralmente se une un vástago saliente de uno de los bordes laterales de un tablero que podrá tomar posiciones angulares alrededor del eje de dicho vástago y podrá ser sujetado en cualquiera de esas posiciones, horizontal o inclinadas, con un medio, como una pletina circular provista de dentado angular, inmovilizable por tornillos de aprieto actuado con un pequeño volante.

25

30

Las horquillas en que terminan las ramas paralelas del citado bastidor de piso tienen abertura suficiente para poder pasar este bastidor por debajo de los extremos inferiores del primer bastidor, y tienen forma adecuada para, que haciendo tope uno de sus bordes con la superficie de la pata correspondiente del primer bastidor, éste resulte vertical.

35



40

Gracias a las características citadas y a otros detalles que se darán en la descripción que sigue, es posible el utilizar este pequeño mueble no sólo en las aplicaciones de oficina sino también en el hogar, como mesita para servir atravesada en la cama, para comer delante de la Televisión, para ser empleada como atril en la lectura y como tablero de dibujo.

45

En la presente memoria se describe un dibujo que, como ejemplo y sin carácter limitativo, se refiere a una realización de la mesita auxiliar plegable, de altura variable, con tablero inclinable a ambos lados en cualquier ángulo, de acuerdo con la invención.

La figura 1 muestra en perspectiva la mesita del modelo en su posición de empleo,

La figura 2 muestra dicha mesita de costado, plegada, y

La figura 3 la muestra de frente, asimismo plegada.

50

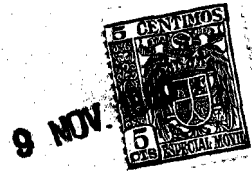
Como se deduce de la observación de dichas figuras, el mueble está formado sobre un bastidor -A- rectangular compuesto con piezas tubulares; dos columnas verticales -1- y dos travesaños -2- horizontales. En los extremos libres de las columnas, entra una pieza en "U" invertida -3- cuya profundidad de inclusión puede regularse con los anillos -4-, y de esa manera se consigue graduar la altura de la mesa.

55

El tramo horizontal -5- de la pieza -3- presenta en su región central un manguito -6- provisto de una placa circular -7- con dentado angular, cuyo centro está perforado y atravesado por un fuerte vástago existente en el centro del borde correspondiente del tablero -B- de la mesita. Este tablero, que puede ser de madera, de plástico o de cualquiera otro material de servicio equivalente, tiene una anchura igual a la del bastidor -A-. Un fuerte

60

-4- 84040



65

tornillo -8- con borde moleteado para su mejor agarre sujeta el citado vástago del tablero y lo mantiene en posición horizontal o en cualquiera otra de las posiciones inclinadas en uno u otro sentido que se le haya dado previamente con relación al dentado de la placa -7- antes citada.

70

75

En la proximidad de los extremos inferiores de ambas columnas -1- va articulado un bastidor -C- destinado a completar el sostenimiento de la mesa. Una y otra de sus articulaciones está formada con una horquilla -9- que permiten a dicho bastidor -C- pasar ante la cara externa del primer bastidor -A-, según se ve en la figura 2 y está indicado con el arco de flechas -10-. Este bastidor -C- está formado con un tubo doblado en un plano con tres ramas en ángulo recto. Los extremos de las dos ramas paralelas -11- llevan las horquillas -9- citadas de articulación con el bastidor vertical -A-.

80

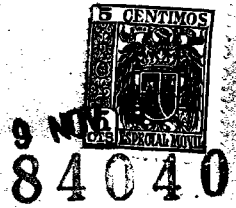
85

La abertura de estas horquillas -9- está hecha de modo que cuando la mesa se halla en su posición normal de trabajo, el bastidor -A- y el -C- resultan entre sí en ángulo recto gracias al apoyo recíproco de la superficie lateral de cada columna -1- con la arista interior -12- de la correspondiente abertura de las horquillas. Se comprende que este apoyo resulta tanto mayor cuanto mayor peso exista sobre el tablero de la mesita, con lo cual gana la estabilidad de la misma.

Unos pequeños tacos o patitas -15- coadyuvan a la horizontalidad y estética de este bastidor de base -C-, figura 1.

90

Cuando se retira la mesita y se desea plegarla por completo, se comienza por llevar el tablero -B- a su posición horizontal si



95 se hallaba inclinado. Luego se hace girar el manguito -6-, y con él va el tablero -B-, alrededor del eje longitudinal del tramo -5- en el sentido de la flecha -13-, figura 2, hasta que el tablero tome la posición -B'-. Después se hace pasar el bastidor de base -C- por debajo de las patas del bastidor primero -A-, como indica la flecha -14- del arco -10-, y se ^{le}levanta hasta que sus tacos -15- vengan a colocarse en la posición -15'-.

100 Así, cuando el mueble está plegado, se ve, según la figura 3, en el frente del bastidor -A- con sus columnas -1- y travesaños -2-, la "U" invertida -3-, detrás del tablero -B- y aun más atrás los tacos -15'- del segundo bastidor -C-.

105 En las diversas realizaciones de esta mesita auxiliar según la invención, caben variantes dependientes de los materiales empleados y de los elementos de sujeción utilizados, siempre dentro de las características que se reivindican.

N O T A

EN RESUMEN: El presente modelo de utilidad que, por veinte años se solicita para España y sus Colonias, ha de recaer sobre las siguientes reivindicaciones:

110 1ª.-Mesita auxiliar plegable, de altura variable, con tablero inclinable a ambos lados en cualquier ángulo caracterizada por componerse de un bastidor formado con dos tubos verticales y dos transversales horizontales, de otro bastidor de base, cuya posición es horizontal y está formado con un tubo doblado en tres ramas en ángulo recto, de las cuales las dos paralelas terminan en respectivas horquillas que se articulan en los extremos inferiores de los tubos verticales del primer bastidor, de una pieza tubular en "U" in-

115



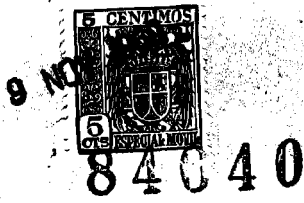
120 vertida con tramos rectos, cuyos tramos paralelos se enchufan en los extremos superiores del citado primer bastidor y van provistos de un medio de graduación de la altura resultante; el tramo horizontal de dicha pieza en "U" invertida presenta en su región media un manguito giratorio según el eje longitudinal de dicho tramo horizontal en el que lateralmente se une un fuerte vástago saliente de uno de los bordes laterales de un tablero

130 que podrá tomar posiciones horizontal y angulares alrededor del eje de dicho vástago y podrá ser sujetado en cualquiera de esas posiciones con un medio como un platillo circular provisto de dentado angular inmovilizado con tornillo de apriete actuado con un pequeño volante.

135 2ª.-Mesita auxiliar plegable, de altura variable, con tablero inclinable a ambos lados en cualquier ángulo, de acuerdo con la reivindicación anterior, caracterizada porque las horquillas en que terminan las ramas paralelas del citado bastidor de base tienen abertura suficiente para poder pasar este bastidor por debajo

140 de los extremos inferiores del primer bastidor y tienen forma adecuada para que haciendo tope uno de sus bordes con la superficie de la pata correspondiente del primer bastidor, éste resulta vertical.

145 3ª.-Mesita auxiliar plegable, de altura variable, con tablero inclinable a ambos lados en cualquier ángulo, de acuerdo con las reivindicaciones precedentes, caracterizada porque el bastidor de base tiene en las dos esquinas de encuentro de sus tres ramas un pequeño taco o patita que dan a dicho bastidor la horizontalidad cuando está en uso la mesita.



150

4ª.--Mesita auxiliar plegable, de altura variable, con tablero inclinable a ambos lados en cualquier ángulo, de acuerdo con las reivindicaciones anteriores, caracterizada porque el bastidor de base tiene una longitud adecuada para que cuando se pliega el mueble, los citados tacos de dicho bastidor de base vengan frente al tramo horizontal de la pieza en "U" invertida, y el tablero tiene también una longitud precisa para que, una vez invertido sobre la cara externa del bastidor primero, resulte comprendido en el espacio intermedio entre ambos bastidores,

155

160

5ª.--Por último, se reivindica como objeto sobre el que ha de recaer la protección jurídica del presente modelo de utilidad, que por veinte años se solicita para España,-----

p o r

"MESITA AUXILIAR PLEGABLE, DE ALTURA VARIABLE, CON TABLERO INCLINABLE A AMBOS LADOS EN CUALQUIER ANGULO".

165

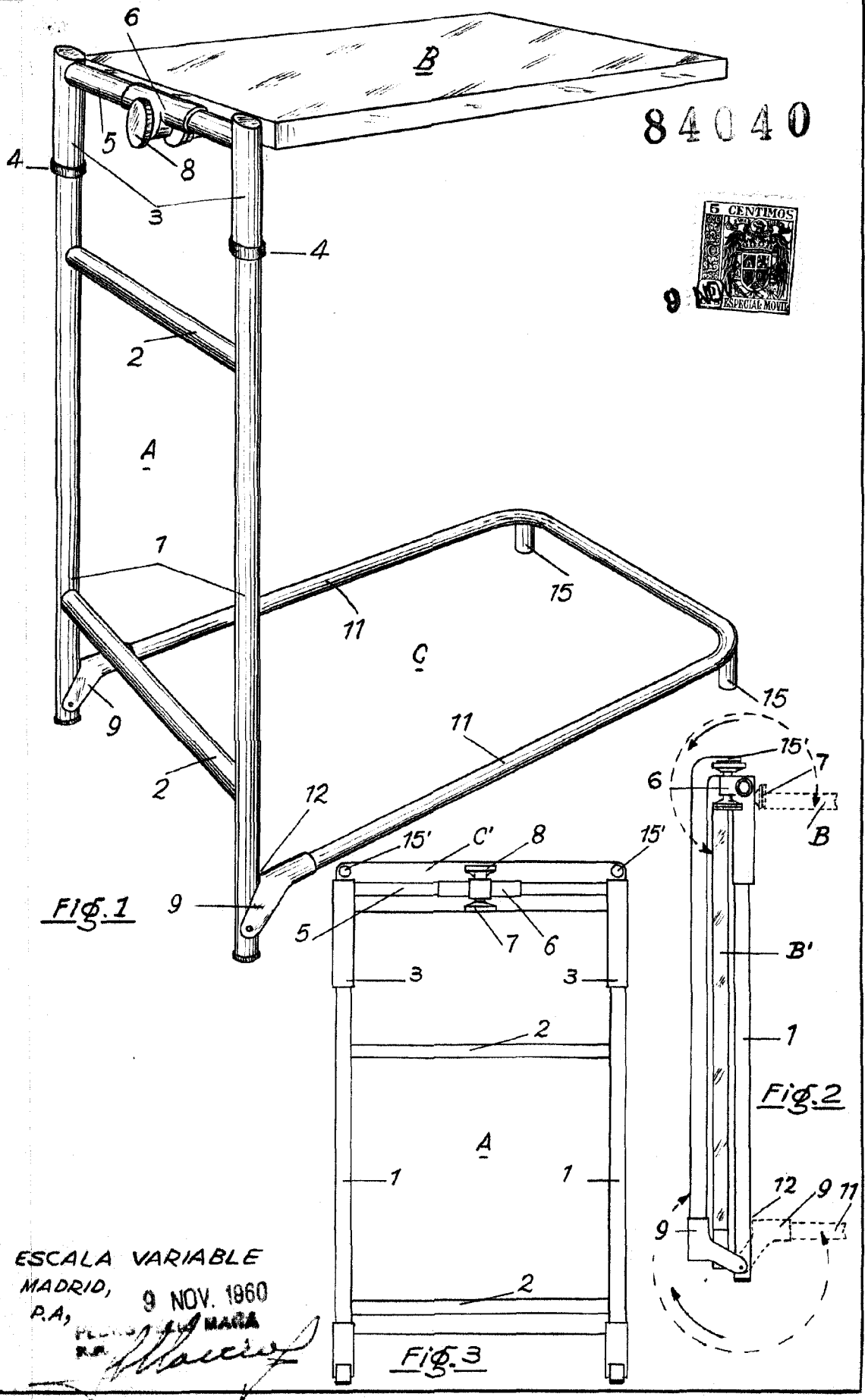
Todo conforme queda expresado en la presente Memoria descriptiva que consta de siete folios escritos a máquina por una sola cara y dibujos que se acompañan.

Madrid, 9 de Noviembre de 1960.--

P.A.,

PEDRO FELIX MORA

84040



ESCALA VARIABLE
MADRID, 9 NOV. 1960
P.A., PLENITUDIN MARRA

Handwritten signature

Fig. 3

Fig. 2

Fig. 1