



84033

M O D E L O  
D E  
U T I L I D A D

para «UN TAPON DOSIFICADOR», a favor de DON JOSE y DON JUAN  
VALLS DALMAU, residentes en BARCELONA, Ronda San Pablo, nº 55.

= . =

MEMORIA DESCRIPTIVA

El presente modelo de utilidad se refiere a un tapón dosificador.

5. El tapón está dotado de un tubo que es prolongación de su hueco axial, y este tubo desemboca transversalmente en otro que constituye a manera de un botellín, dotado de tapón independiente y de cuerpo capaz para una dosis de bebida.

La forma del botellín puede ser muy arbitraria dentro de los límites del modelo de utilidad.

10. Con el fin de facilitar la explicación, se acompaña a la presente memoria una lámina de dibujos en la que se ha

84033

9 NO



representado un caso de realización que se cita a título de ejemplo.

En el dibujo:

5. La figura 1, es la vista en alzado, según el eje del botellín.

La figura 2, es análogamente, según la dirección transversal mostrando lateralmente el botellín.

10. Consiste esencialmente en un tapón, axialmente perforado 1, del cual sale el tubo vertedor 2, que desemboca transversalmente en otro tubo 3, que constituye el cuello de un botellín 4.

Este tubo 3, se cierra con un pequeño tapón 5 vinculado al primero.

15. El tapón 5 es previsto para mantener la limpieza del referido botellín.

20. El modelo, dentro de su esencialidad, puede ser llevado a la práctica en otras formas de realización que difieran en detalle de la indicada a título de ejemplo en la descripción, a las cuales alcanzará igualmente la protección que se recaba. Podrá, pues, construirse en cualquier forma y tamaño, con los materiales más adecuados por quedar todo ello comprendido en el espíritu de las reivindicaciones.



N O T A

84033

Descrito el objeto y utilidad de la invención, lo que se declara como no divulgado ni practicado en España, comprende las siguientes reivindicaciones:

5. 1. Un tapón dosificador, caracterizado esencialmente por comprender un cuerpo de tapón perforado axialmente, del cual sale un tubo vertedor, coaxial con dicha perforación y que en su parte superior desemboca transversalmente en otro tubo, que viene a constituir el cuello de un botellín, que puede afectar cualquier forma, la parte de tubo que forma el cuello del botellín forma embocadura, que es cerrada eventualmente por un pequeño tapón auxiliar vinculado por un apéndice filiforme con el tapón principal.

10. 2. Un tapón dosificador.

15. Según se describe y reivindica en la presente memoria que consta de tres hojas, foliadas y escritas a máquina por una sola de sus caras, acompañadas de una lámina de dibujos.

Madrid, a 9 NOV. 1960

DON JOSE y DON JUAN VALLS DALMAU

p. a.

JAIMÉ ISERN MIRALLÉS

R/.mp.



84033

Fig. 1

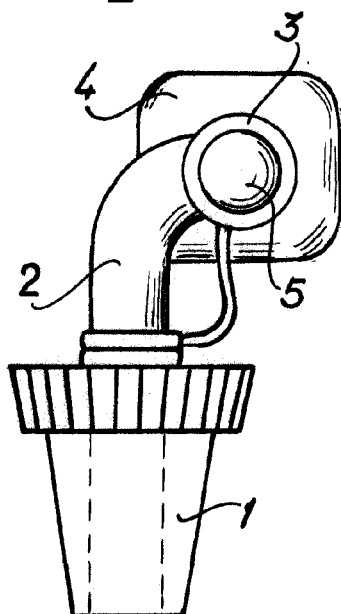
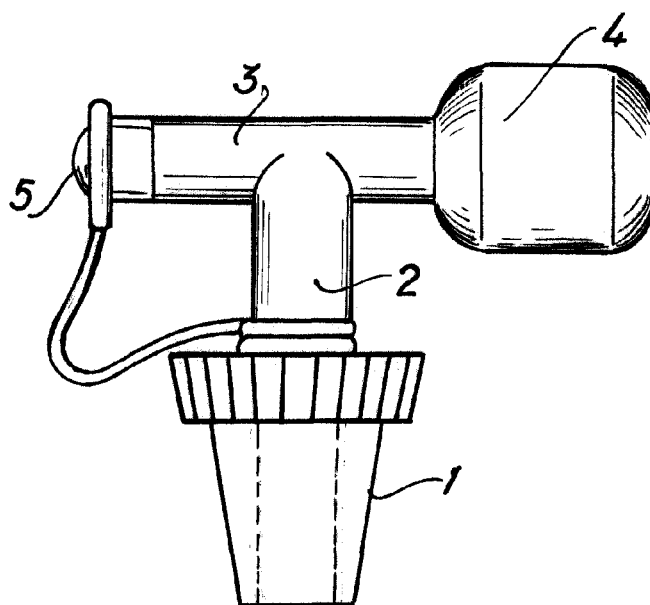


Fig. 2



Madrid, 9 NOV. 1960  
Jaime Isern

p.p.