

18 NOV.



84030

MEMORIA DESCRIPTIVA

-----

DE

-----

MODELO DE UTILIDAD

-----

EN

-----

ESPAÑA

-----

por veinte años

a favor de DON JOSE PINTO SIMÕES

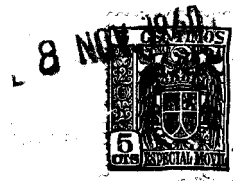
de nacionalidad - Portuguesa

domiciliado en LISBOA (Portugal) - Rua de S. Lazaro

nº 130 -

por: "UN BEBEDERO PARA AVES"

-----



84030

La presente memoria se refiere como su enunciado indica, a un bebedero para aves, de características especiales, que permite en todo momento mantener un nivel inalterable de agua, y de construcción sencilla, así como en su manejo y mantenimiento.

Este bebedero, en esencia, consta de un recipiente, en el que existen unas escotaduras para permitir la entrada de la cabeza de las aves, así como para la colocación de los restantes elementos, en el que se coloca un depósito, invertido, lleno de agua, dotado de una tapa que deja un anillo abierto para el paso del agua, a fin de que pueda salir una cantidad suficiente para que en el recipiente siempre exista agua hasta un nivel fijado por la altura de dicha tapa, ya que en este momento, no podrá salir más al impedir la entrada de aire en el depósito invertido.

Tanto el depósito como el recipiente, son de dimensiones adecuadas para permitir su limpieza interior de forma fácil.

Por el aludido objeto, se solicite el correspondiente privilegio de MODELO DE UTILIDAD conforme y al amparo del vigente Estatuto sobre Propiedad Industrial, a fin de garantizar a favor del recurrente el derecho a la explotación exclusiva del mismo en toda España.

A continuación se hará una detallada descripción del bebedero aludido, con referencia a los planos que se acompañan, en los que se representa, a simple título de ejemplo, no limitativo, una forma preferen-

8 NOV.



84030

te de realización susceptible de todas aquellas variaciones de forma, que no alteren substancialmente las características esenciales del mismo.

Se ilustra en dichos dibujos:

5        En la figura 1: Sección longitudinal del bebedero completo en posición de uso.

En la figura 2: Detalle de las tres piezas que le componen separadas y en la posición en que han de acoplarse.

10        Según el ejemplo de ejecución representado, el bebedero que se preconiza, está constituido por un recipiente -1- cilíndrico, en el que se han practicado varias escotaduras -5- en su superficie lateral, a fin de que por ellas, puedan las aves tener acceso  
15 a su interior introduciendo su cabeza por las mismas.

En este recipiente -1-, se coloca invertido un depósito -2- de forma ovoidal y dotado de un cuello -3- cilíndrico, de forma que queda apoyado por su superficie mayor de diámetro, sobre la boca del recipiente -1- introduciendo el cuello -3- en el mismo.  
20

La boca del cuello -3- del depósito -2-, apoya sobre una tapa -4- colocada sobre el fondo del recipiente -1-, y que tiene un reborde -6- para permitir este apoyo, de forma que entre la boca del cuello y la tapa, quede un anillo abierto para paso del agua.  
25

En el cuello -3- del depósito -2-, se ha previsto en su borde, una pequeña ranura -7- para entrada del aire y permitir la salida de agua.

30        Organizado de esta forma el bebedero, el agua



84030

encerrada en el depósito -2-, por estar éste invertido, cae por el anillo existente entre su boca y la tapa, al recipiente -1-, pero esta caída se efectúa hasta que el agua llega a un nivel (A-A') tal, que  
5 llega a cubrir la tapa -4- y el cuello -3- hasta la ranura -7- de entrada de aire, por lo cual quedará siempre el agua en este nivel.

Por las escotaduras -5- las aves beben, bajando el nivel del agua, hasta el momento en que aparece sobre el mismo la ranura -7- momento en que por  
10 entrar aire deja salir agua del depósito, volviendo automáticamente a alcanzarse el nivel (A-A') previsto.

Las escotaduras -5- del recipiente, sirven además para facilitar las operaciones de colocación del  
15 depósito -2- con su tapa en el interior del mismo, ya que deja espacio suficiente para colocar el depósito sujetando con dos dedos la tapa.

La forma, materiales y dimensiones podrán ser  
20 variables y en general cuanto sea accesorio y secundario, siempre que no altere, cambie o modifique la esencialidad del objeto descrito.

Los términos en que queda redactada esta memoria son ciertos y fiel reflejo del objeto descrito,  
25 debiéndose tomar con carácter amplio y nunca en forma limitativa.

N O T A

Se reivindican como propios y nuevos para que sean objeto de registro de un Modelo de Utilidad en  
30 España, por veinte años, los puntos siguientes:



84030

1.- Un bebedero para aves, caracterizado por estar constituido por un recipiente en el que se introduce un depósito invertido con tapa, habiéndose previsto en el recipiente unas escotaduras laterales para acceso de las aves al mismo, y para facilitar las operaciones de colocación del depósito.

2.- Un bebedero para aves, según la reivindicación 1, caracterizado por haberse previsto, que entre la tapa del depósito y el cuello del mismo, quede un anillo abierto a fin de dar paso al agua, y una pequeña ranura en el citado cuello para entrada de aire, a fin de que una vez llegado el nivel del agua a esta ranura no pueda desalojar más agua, consiguiéndose un nivel constante.

3.- UN BEBEDERO PARA AVES.

Todo conforme se describe en la memoria que antecede, se ilustra como ejemplo de ejecución en los planos unidos a ella y se reivindica en su Nota.

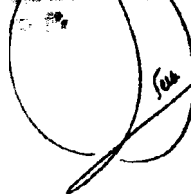
Este memoria consta de cinco hojas foliadas y escritas a máquina por una sola cara y planos que la acompañan.

Madrid, 8 de Noviembre de 1.960

José Pinto Simões

P. A.

INVENTO BOTELLA MONTIOLA





84030

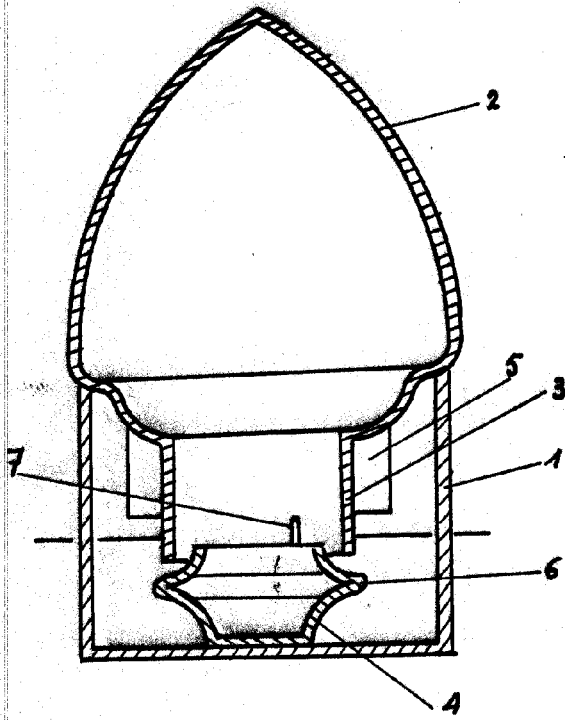


FIG. 1

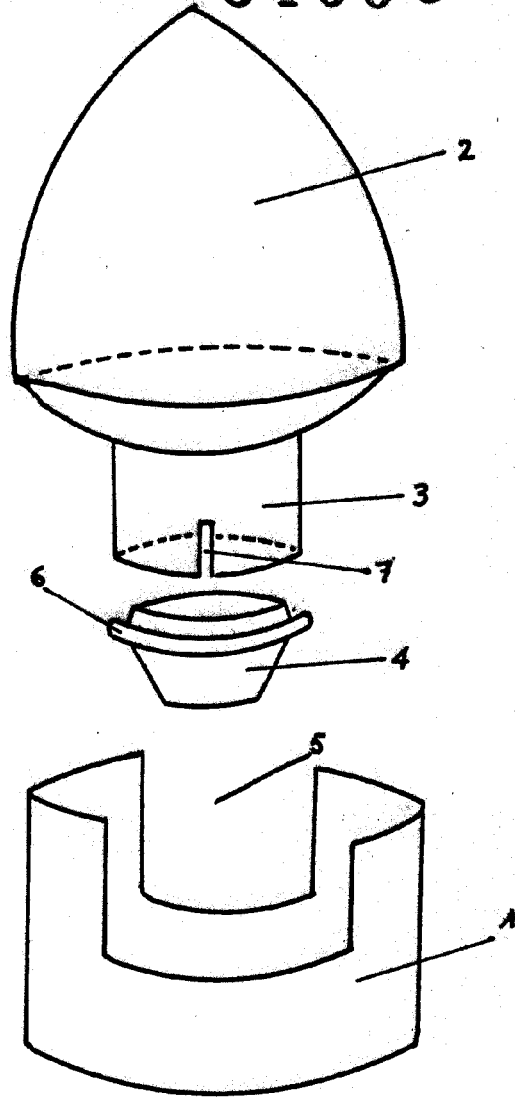


FIG. 2

ESCALA VARIABLE  
1/1000  
18 NOV. 1960  
S.P.A.  
FABRICA PORTUGUESA DE LAMPARAS

*Bellevue*