

NO 84 28



84028

MEMORIA DESCRIPTIVA

Correspondiente a un Modelo de Utilidad, cuyo registro se solicita por veinte años, para todo el Territorio Nacional y sus Colonias, a favor de Laboratorios del Dr. F. Barcelo S. L., entidad española, residente en Malaga, Avda. E. Crooke Larios, 15, por:

UTIL DOMESTICO .

La presente invención se refiere a un útil doméstico destinado a la limpieza en manteles, mesas, o cualquier otra superficie, de migas de pan o cualesquiera otras partículas de naturaleza y compactidad semejante.

5 El presente invento proporciona un aparato de indudable valor práctico, que facilita en extremo la operación siempre engorrosa de la limpieza del mantel una vez efectuado el servicio, de partículas residuarias del pan, por ejemplo, migas. En las casas particulares esta operación está facilitada por la retirada del mantel utilizado, pero

10



5 su limpieza siempre o casi siempre origina a su vez una se-
gunda operación, que es la recogida por barrido del suelo
de las migajas que por descuido en el plegado de la tela
han caído. En los restaurantes, casas de comida, etc. en
10 donde la afluencia del público es grande y generalmente
los manteles no son sustituidos de un servicio a otro, la
operación de limpieza se complica, puesto que la misma la
realiza el camarero, a veces en presencia del comensal,
con la servilleta de forma harto poco práctica, de escasa
15 higiene y menor vistosidad, puesto que el camarero no hace
otra cosa que trasladar de superficie, de la mesa al suelo
las migas que han quedado del servicio anterior, proporcio-
nando al cliente un espectáculo nada grato y un tanto in-
conveniente.

15 El presente Modelo de Utilidad consiste en un apare-
to que por su manejabilidad y sistema práctico une la sen-
cillez de uso y agradable presentación.

20 El mismo consiste en un estuche de forma prismática
con los cantos redondeados, que en su parte inferior pre-
senta una abertura de forma rectangular. En el interior
de este estuche se halla alojado un cepillo, cuyas cerdas
están orientadas helicoidalmente en la barra matriz, que
posee en cada extremo una rueda de material flexible, no
rígido, con el fin de facilitar su acción deslizante. A
25 ambos lados de este cepillo, y siguiendo la dirección longi-
tudinal del mismo, las caras internas del aparato, pre-
sentan unos compartimentos tangenciales, formados por sen-
das concavidades, donde se recoge el material residuario
arrastrado por las cerdas del cepillo. La parte superior
30 de este aparato está formada por una tapa que sigue las



líneas estructurales del mismo y sirve para efectuar su limpieza interior.

En su parte anterior presenta un pivote terrajado para la fijación en el mismo del mango apropiado para su uso.

5
Con el fin de fijar ideas, y para una mejor comprensión del invento, en los adjuntos dibujos se representa una forma preferida de realización del util domestico, dada a título simplemente ilustrativo y no limitativo, y en los cuales:

10 La fig. 1 es una vista en perspectiva del aparato en posición de uso.

La fig. 2 muestra en perspectiva el dispositivo de limpieza del aparato representado en la fig. 1, y

La fig. 3 es una vista en planta por su parte inferior del util doméstico.

15 Para mayor claridad en la exposición descriptiva del aparato, partes iguales del mismo han sido referenciadas por idéntico guarismo.

20 Dicho aparato, representado en la fig. 1, en posición de uso, consta de un cuerpo 1 de forma prismática con sus bordes redondeados, que posee en su parte superior una tapa 2 articulada en 3, y que comunica con el interior del aparato, donde un cepillo 4, cuyas cerdas están orientadas helicoidalmente, posee en ambos extremos 5 unas ruedas de material no rígido para facilitar su deslizamiento. A ambos lados de este cepillo 4, y tangentes al mismo, siguiendo su
25 dirección longitudinal, existen unas concavidades 6, que recogen las partículas arrastradas por el cepillo 4, (según detalle que se muestra en la fig. 2). En la parte inferior del aparato 1 existe una abertura de forma rectangular 7, (como se muestra en detalle en la fig. 3) por donde las cerdas del
30



84028

cepillo 4 recogen las migas de pan. En la parte anterior del aparato existe un mango 8 para facilitar la operación de deslizamiento del útil.

5 Su funcionamiento es muy sencillo. Por presión manual ejercida sobre el mango 8, la zona inferior del útil, puesta en contacto con la superficie a limpiar, se desliza sobre esta por medio de las ruedas 5 situadas a ambos lados del cepillo 4, y motivando el giro de las cerdas de dicho cepillo 4 dispuestas helicoidalmente, que debido a la característica de su movimiento agarran y transportan las partículas y migas de pan, a las concavidades 6 existentes en la parte interior del cuerpo I del aparato, y dispuestas tangencialmente a lo largo del cepillo 4, donde queda depositado el material recogido. La limpieza de dichos depósitos 6
10 se realiza por medio de la tapa 2, que articulada en 3, facilita en extremo dicha operación, puesto que no hay mas que invertir el cuerpo I, y sacudirlo suavemente para verificar el vaciado.

20 De esta descripción gráfica se desprende lo práctico comodo e higienico del aparato que se preconiza en el presente Modelo de Utilidad, ademas de su agradable presentación, que le hacen incuestionablemente apto para el servicio a que se destina, desahuciendo por completo los métodos primitivos hasta ahora empleados.

25 Como es natural, podran ser realizadas cuantas modificaciones sean necesarias, siempre que no alteren la esencialidad del invento, cuya descripción ha sido realizada a título informativo y no limitativo, de una forma preferida del mismo, pudiendo ser realizado en cualquier clase de material, tamaño y forma.

30



REIVINDICACIONES

84028

1.^a.- Util domestico, caracterizado porque comprende un cuerpo de forma prismática con sus bordes redondeados, que posee en su parte inferior una abertura rectangular y su parte superior está constituida por una tapa que se abate sobre el cuerpo de dicho aparato, en cuyo interior y siguiendo la dirección longitudinal del mismo se encuentra un rodillo cepillador cuyos extremos van insertos en el punto medio de las caras laterales del cuerpo de dicho util.

2.^a.- Util domestico, segun se reivindica en el punto 1.^o, caracterizado porque las cerdas del rodillo cepillador estan orientadas helicoidalmente.

3.^a.- Util domestico segun se reivindica en el punto 1.^o caracterizado porque a ambos extremos del rodillo cepillador estan dispuestas unas ruedas de material no rígido.

4.^a.- Util domestico, segun se reivindica en los puntos anteriores, caracterizado porque siguiendo la dirección longitudinal del rodillo cepillador y tangente al mismo, se encuentran a ambos lados de la abertura rectangular, por la parte interior del util, dos concavidades que hacen el orificio de depósito de los desperdicios que recogen las cerdas del rodillo cepillador.

5.^a.- Util domestico segun se reivindica en los puntos anteriores, caracterizado porque en su parte anterior y situado en la zona media, se dispone un pivote terrajado para la inserción de un mango apropiado.

6.^a.- UTIL DOMESTICO.

Todo ello tal como se describe, reivindica y representa en el contenido de la presente memoria que consta de cinco hojas foliadas y mecanografiadas por una sola cara.

Madrid, 28 de Mayo de 1960
[Handwritten signature]

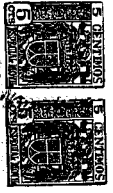


Fig. 1ª

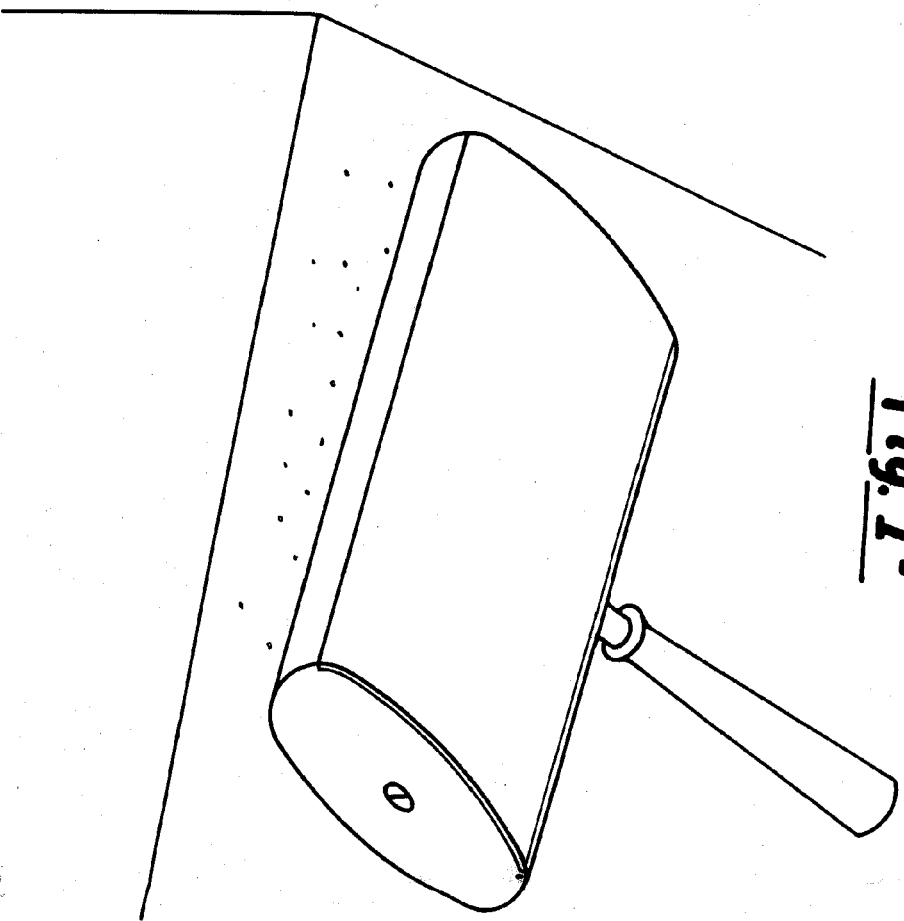


Fig. 2ª

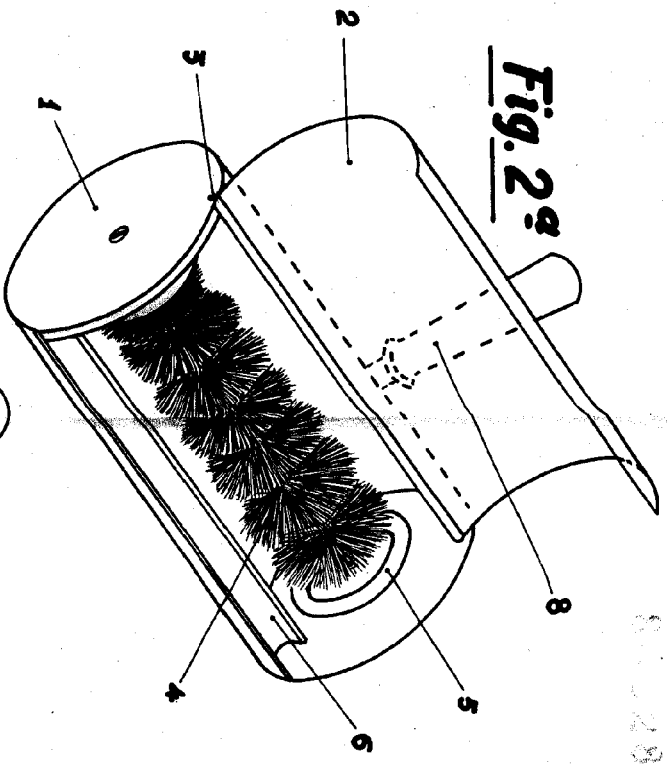
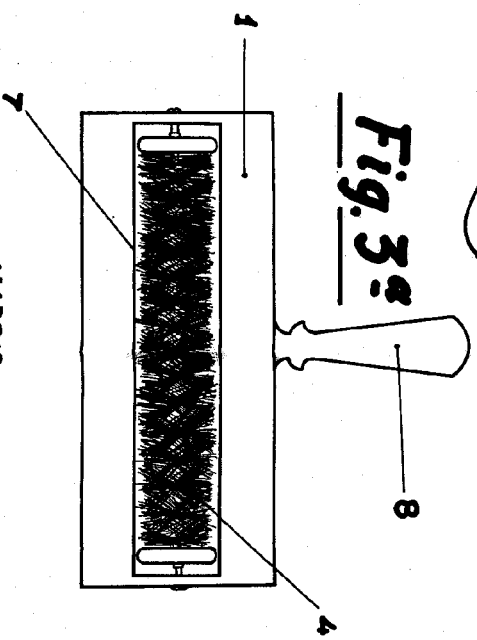


Fig. 3ª



MADRID,

M. Soria

ESCALA VARIABLE