

№ 84024



840248 NOV. 10

MEMORIA DESCRIPTIVA

---

Correspondiente al registro de Modelo de Utilidad que, por veinte años, se solicita para España y sus Colonias, a favor de Don Jesús SAGÜES LLORENS, de nacionalidad cubana, residente en Barcelona, calle Mayor de Sarriá, nº 148, ático - - - -

p o r

“NUEVO DISPOSITIVO AFILADOR DE JABONCILLOS DE SASTRE Y SIMILARES”

---

10. El nuevo dispositivo presenta la gran ventaja de que teniéndolo al lado, mientras el sastre está marcando con el jaboncillo, las piezas que interese, la operación de afilado queda convertida en un movimiento más de trazado, sin descomponer la postura del sastre que había adoptado en el trazado sobre la tela, ni tampoco descomponer la posición de la mano.

15.

Así, pues, entre el trazado de rayas y signos sobre la



84024

- 8 NOV 5

tela y afilado subsiguiente del jaboncillo, y nuevo trazado de tela, son operaciones que se efectúan sin solución de continuidad.

5. Para una mejor interpretación del objeto del presente Modelo de Utilidad se describe, a continuación, un caso de realización práctica, a título de ejemplo, no limitativo, acompañándose de una hoja de dibujos en la que:

En la figura 1, se representa, en perspectiva, el nuevo dispositivo;

10. En la figura 2, es una vista en planta, sin la tapa correspondiente y

En la figura 3, es un detalle en alzado de las cuchillas.

15. Consiste la invención en un dispositivo para el afilado de jaboncillos y similares, constituido por un cuerpo (1), de material, tamaño y forma convenientes, en el interior del cual se han previsto una pluralidad de cuchillas (2) dispuestas de canto y paralelamente entre sí.

20. Estas cuchillas presentan una muesca en "V" (3), practicada transversalmente, en un punto determinado de su longitud.

Todas las muescas (3) están alineadas.

25. En ambos bordes (4) y (5) del cuerpo (1), de los laterales (6) y (7), hay, igualmente, dos muescas enfrentadas (8) y (9) que se corresponden, en su posición a las de las cuchillas (2).

Cubre este cuerpo (1), una tapa (10) en la parte central de la cual hay una regata o ranura (11) de igual posición que el de las muescas aludidas (3), (8) y (9), sobre las cuales queda emplazada.

30. Los bordes longitudinales de la regata (11), pueden

840248 NO



coincidir con el del inicio de las "V" o bien sobrepasan ligeramente los mismos, según convenga.

5. Las cuchillas (2) estarán enclavadas en el propio cuerpo (1) o bien afianzadas en soportes (12) y éstos, ser graduables para que puedan ser desplazables en el sentido ascendente y descendente, para obtener distintos ángulos en el doble bisel formativo del filo.

10. El afilado del borde que interese del jaboncillo, se efectúa al introducirlo en la ranura (11) y al presionar contra las cuchillas en "V", y deslizarlo longitudinalmente, dichas cuchillas al rozar el borde del jaboncillo, lo afilan otorgándole la forma de doble bisel de las muescas (3).

15. Se sobreentiende que en el presente caso, serán variables cuantos detalles de construcción y acabado, no alteren, cambien o modifiquen la esencia de la invención.

N O T A

Descrito el objeto y utilidad de la invención, lo que se declara como no divulgado ni practicado en España, comprende las siguientes reivindicaciones:

20. 1ª.- Nuevo dispositivo afilador de jaboncillos de sastre y similares, caracterizado por el hecho de estar constituido por una caja cerrada con una ranura recta en su tapa y en los bordes de los lados coincidentes con dicha ranura, unas muescas en "V", habiendo en el interior de la caja aludida y en sentido transversal a la aludida ranura, una pluralidad de cuchillas dispuestas de canto y paralelamente entre sí, cada una de las cuales presenta otra muesca en "V" alineada según la de los bordes de la caja, con lo que al hacerse pasar el borde del jaboncillo a lo largo de la ranura de la



84024

tapa, y rozar con las cuchillas de muescas afiladas en "V",  
aquél queda afilado.

2ª.- NUEVO DISPOSITIVO AFILADOR DE JABONCILLOS DE SAS-  
TRE Y SIMILARES.

5.

Según se describe y reivindica en la presente Memoria  
descriptiva, que consta de cuatro hojas foliadas y escritas  
por una sola cara y acompañada de una hoja de dibujos.

Madrid, a 8 de Noviembre de mil novecientos se-  
senta.

P. A.,

Antonio Ariza  
D. D.



FIG. 1

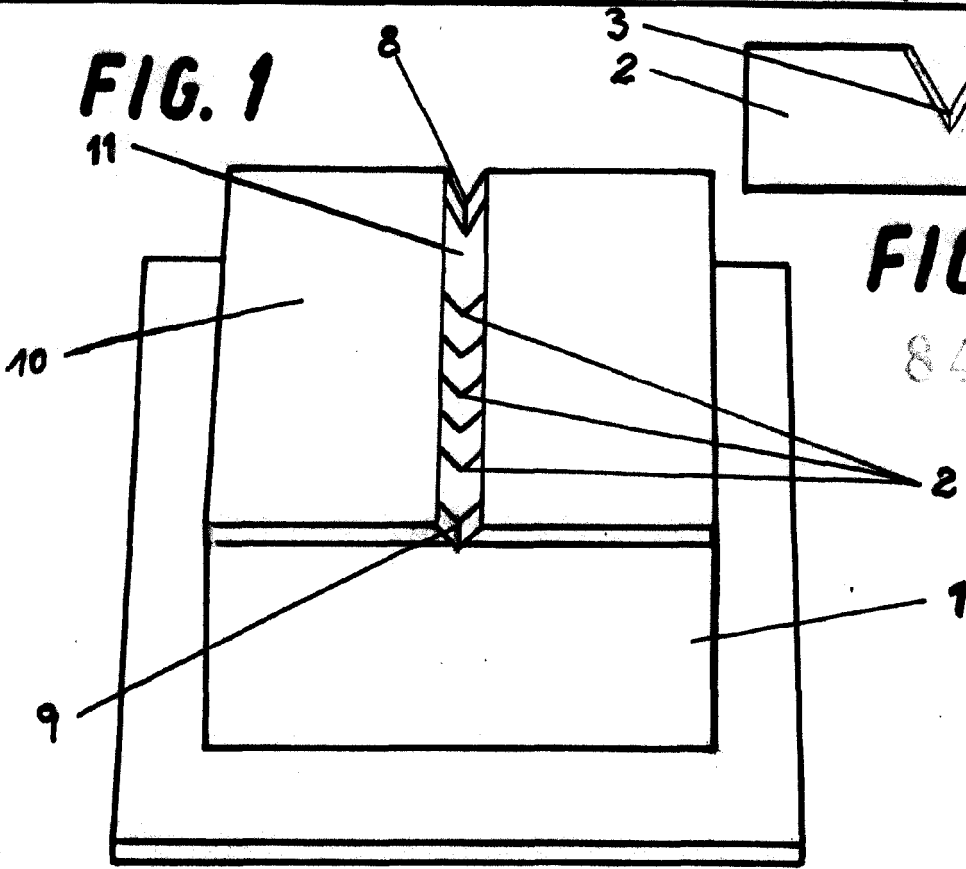
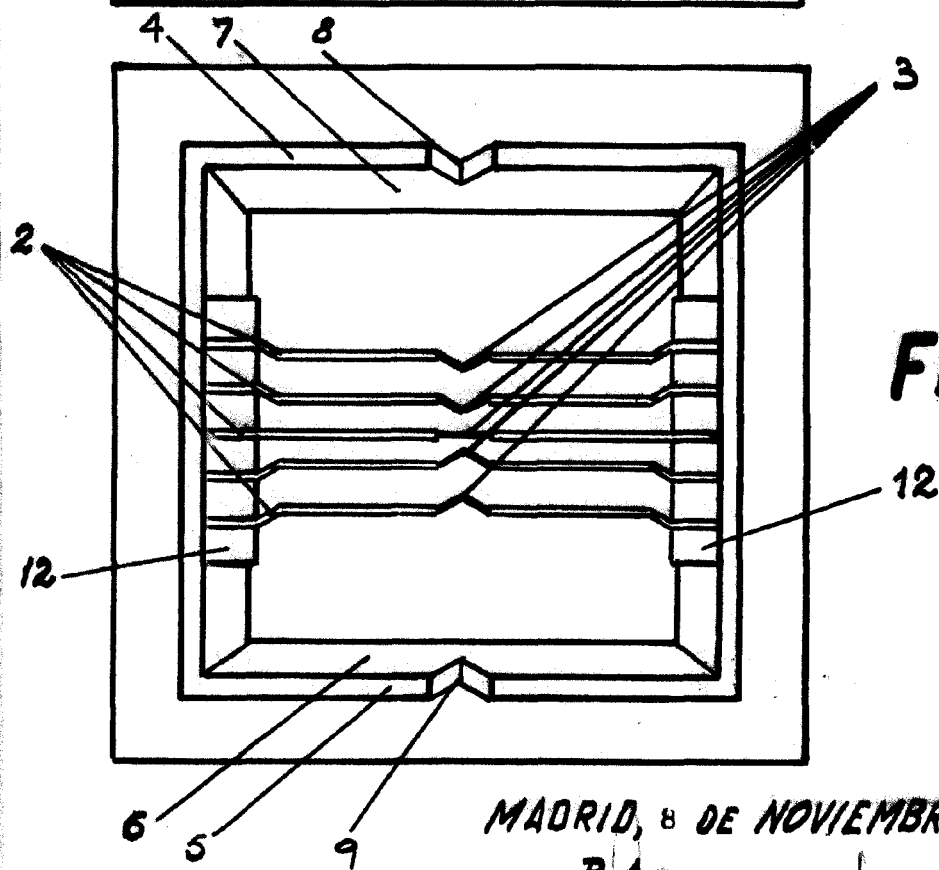


FIG. 3

84024

FIG. 2



MADRID, 8 DE NOVIEMBRE 1960

P. A.

Antonio Aranda

D. P.

*Aranda*

ESCALA VARIABLE