



84009

M O D E L O
D E
U T I L I D A D

a favor de Don Antonio ESTEVE VIVES, de nacionalidad española, residente en Barcelona, Calle Lafont, 22 y Don Juan CARRIO SANGENIS, de nacionalidad española, residente en Barcelona, Paseo General Mola, 76, por "APARATO ELECTROMAGNETICO PARA MASAJE".

- . -

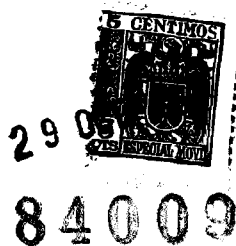
MEMORIA DESCRIPTIVA

La presente invención se refiere a un aparato para masaje, de constitución en extremo sencilla y de manejo sumamente cómodo, ligero y práctico, el cual se caracteriza por la facilidad y efectividad que ofrece para la ejecución del trabajo.

5.

Conocidos son los aparatos de masaje, del tipo del que nos ocupa, a base de accionamiento manual, formados por bolas montadas sobresalientemente, con giro libre o locas, sobre una placa soporte que las retiene por una zona diametral, como también el inconveniente

10.



de que la eficacia de su aplicación no presenta el grado que fuera de desear, cuyo inconveniente desaparece en el aparato objeto de la invención, que ofrece, además, la ventaja de una perfecta homogeneidad y regularidad en el trabajo.

5.

El indicado aparato consiste esencialmente en una placa soporte, la cual lleva practicados una pluralidad de taladros convenientemente distribuidos y en los que están montadas, con giro libre y sobresalientes por ambas caras de la placa soporte al quedar retenidas por una zona diametral, sendas bolas sobre las que asienta tangencialmente, por uno de los lados

10.

de la placa, una chapa que está sometida a la acción de un dispositivo vibrador electromagnético situado sobre ella. Dichos vibrador y placa quedan protegidos por una cubierta idónea, en forma de empuñadura, la cual está solidarizada a la periferia de la placa soporte y dispone de la correspondiente abertura para paso de la conexión del aparato.

15.

Dichos vibrador y placa quedan protegidos por una cubierta idónea, en forma de empuñadura, la cual está solidarizada a la periferia de la placa soporte y dispone de la correspondiente abertura para paso de la conexión del aparato.

20.

Para la mejor comprensión de cuanto se indica en la presente memoria descriptiva se acompaña un dibujo en el que, tan sólo a título de ejemplo, se representa un caso práctico de realización de un aparato de características iguales al del objeto de la invención.

25.

En dicho dibujo la figura 1 muestra una vista en alzado lateral seccionado; y la figura 2 una vista en planta inferior.

El aparato aludido está constituido por una pla-



84009

- ca soporte -1-, de contorno curve-convexo y grosor suficiente, la cual lleva practicados en sentido normal a sus caras una pluralidad de taladros -2-, ocho en el caso particular que nos ocupa, distribuidos convenientemente, cuyas paredes -3-, por sí o por rebordeado adecuado como en el representado en el dibujo, delimitan un contorno tórico en el que van montadas, con giro libre o locas y retenidas por una zona diametral, sendas bolas -4-, de naturaleza apropiada, que sobresalen adecuadamente por ambos lados de la placa -1-. Por uno de dichos lados de la placa -1- y apoyado tangencialmente en las bolas -4- va dispuesta una chapa -5-, montada libremente y conectada con los elementos móviles de un dispositivo vibrador electromagnético -6-, que, para su alimentación, dispone de la correspondiente conexión -7-. Sobre la placa soporte -1- y protegiendo al electroimán -6- y chapa -5- va colocada una cubierta -8-, la cual queda solidarizada sobre la periferia de dicha placa -1-, que al efecto dispone de un rebaje -9-. La cubierta -8- está formada a modo de empuñadura para la manipulación del aparato, la cual, para ello está provista de unos refundidos ranurados -10- que permiten su cómodo agarre.

- Como se deduce de la descripción hecha y por la observación del dibujo el funcionamiento del aparato de masaje objeto de la invención se basa en el movimiento vibratorio que la chapa -5-, recibiendo del vibrador -6- al ser recorrido por la corriente eléctrica que



2900
84009

5. lo alimenta por la conexión -7-, transmite a las bolas -4-. Estas, combinando la acción del movimiento con la de la presión que ejercen, realizan un masaje absolutamente homogéneo y regular, que aumenta considerable la eficacia del aparato y hace que su empleo resulte en extremo cómodo, práctico y eficiente.

10. Se comprende que serán independientes del objeto de la invención los materiales empleados en los diferentes elementos constitutivos del aparato, así como la forma y dimensiones, tanto absolutas como relativas, de los mismos y, en general, todo cuanto no afecta su esencialidad.

- . -

N O T A

Se reivindica como objeto del presente modelo de utilidad:

15. 1. Aparato electromagnético para masaje, que se caracteriza por estar constituido por una placa soporte, provista de una pluralidad de taladros convenientemente distribuidos, en los que están montadas, con giro libre y retenidas por una zona diametral,
20. sendas bolas de naturaleza adecuada, sobre las cuales sobresalientes por ambas caras de la placa soporte, asienta, por uno de los lados de dicha placa, una chapa, que está sometida a la acción de un dispositivo vibrador



84009

electromagnético, quedando protegidos, tanto el vibrador como la chapa, por una cubierta idónea, formada a modo de empuñadura, la cual queda solidarizada periféricamente a la placa soporte.

2. Aparato electromagnético para masaje.

La presente memoria consta de cinco hojas foliadas, escritas por una sola cara.

Barcelona, a 29 octubre de 1960.

Antonio ESTEVE VIVES y
Juan CARRIO SANGENIS

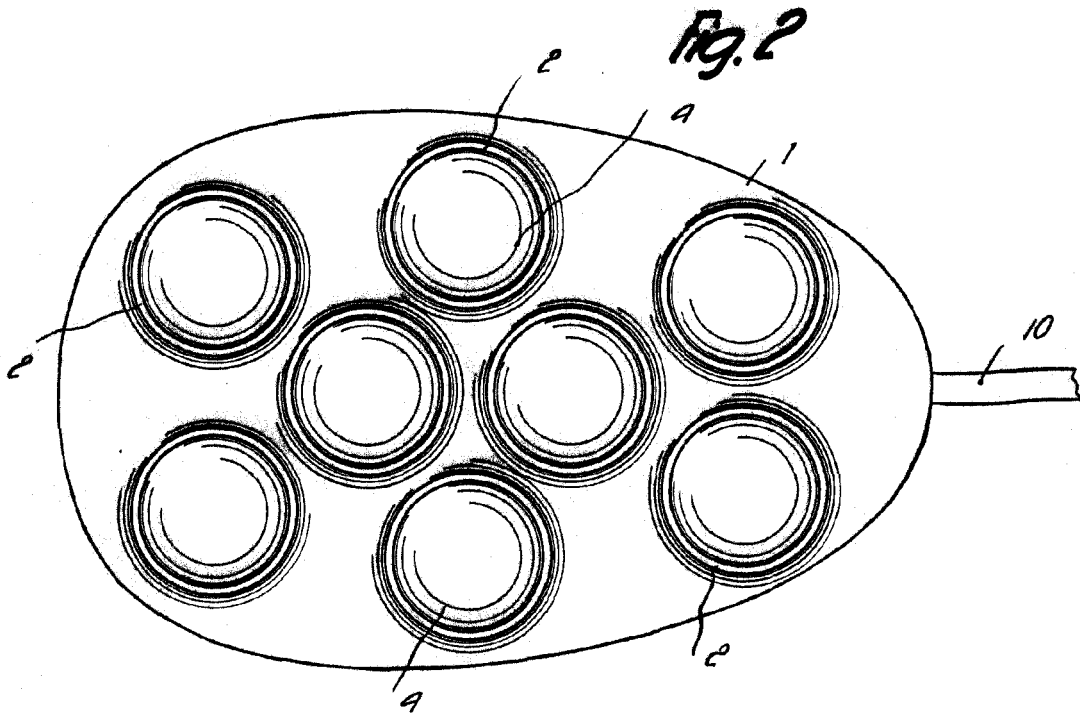
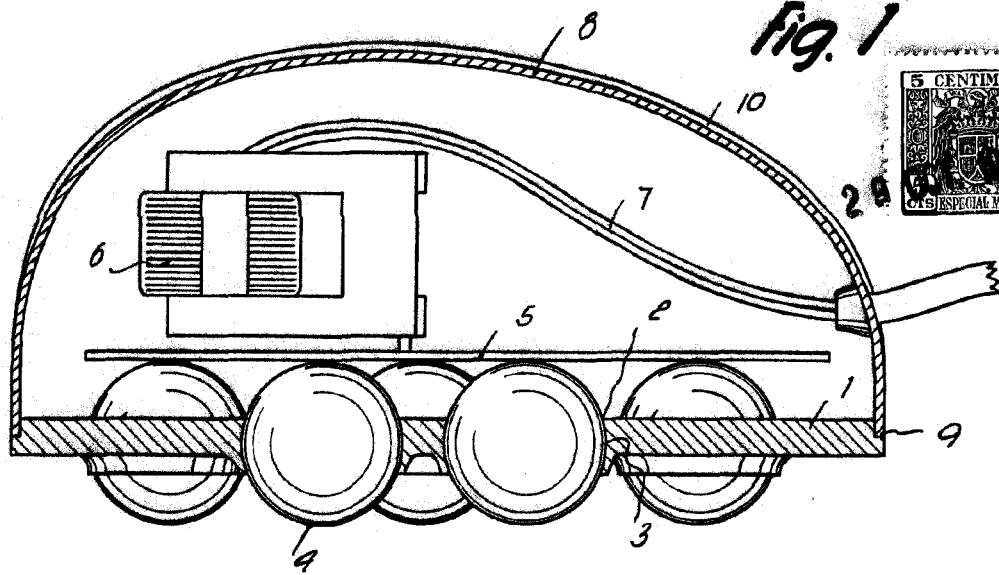
p.a.

I. PONTI

D. ANTONIO ESTEVE VIVES
D. JUAN CARRIÓ SANGENIS

Foja única

84009



Barcelona, 29 Octubre 1960
Antonio Esteve Vives
Juan Carrió Sangenis
f.a.

1475