



84004

84004

MODELO DE UTILIDAD

por 20 años

por "UN MUEBLE TRANSFORMABLE EN CAMA, PERFECCIONADO", a favor de D. José Querol Cotrina, de nacionalidad española, domiciliado en Barcelona, Cerdeña, 494.

=====

MEMORIA DESCRIPTIVA

Se describe en este Modelo de utilidad, un mueble transformable en cama, perfeccionado, caracterizado por su simplicidad constructiva y comodidad de utilización, requiriendo solamente un pequeño esfuerzo para su transformación en cama o bien para el plegado de ésta, recuperando su posición primitiva de mueble para otros usos, especialmente sofá o sillón. La anchura de este mueble es variable, pudiendo estar previsto para su transformación en cama individual o bien en cama de matrimonio.



Para su mejor comprensión, se adjuntan, a título de ejemplo, unos dibujos representativos de un mueble transformable realizado de acuerdo con el presente Modelo.

Las figuras 1 y 2 son vistas laterales del armazón de este mueble, en posición de plegado y desplegado, respectivamente y las figuras 3 y 4, son las vistas en planta correspondientes.

Según tales dibujos, este mueble transformable consiste esencialmente en un marco de base -1-, de forma rectangular y dotado de patas -2- y -3-, así como de una pieza -4- fijada en su parte posterior, que actúa de cabecera de la cama una vez desplegado el mueble. El marco -1- recibe articulado en unos puntos intermedios -5- y -9-, unos brazos -6- y -10- unidos por su parte inferior a unos resortes -7- y -11- unidos a su vez a unas orejas -8- y -12- del propio marco -1-, en cuyas patas delanteras -3- se articulan otros brazos -13- y -14-.

Encima del marco -1- queda colocado el marco -15- asimismo rectangular y dotado de patas de sustentación de igual altura que las -2- y -3-, cuyo marco -15-, está articulado a los extremos de los brazos -13- y -14-, mediante orificios colisos, llevando articulado en su parte posterior, mediante bisagras -16-, un suplemento -17- que actúa de respaldo del mueble en posición de plegado, dicho suplemento queda dispuesto horizontalmente entre los marcos -1- y -15-, figuras 2 y 4, cuando está en posición de desplegado.

El suplemento de respaldo -17- está asimismo articulado a los extremos de los brazos -6- y -10-.

En los marcos -1- y -15-, existen unos topes -18-



y -19- en los lados menores, para limitar las posiciones de los brazos -6- y -10-, así como la del marco -15-, en el plegado.

5. Todo cuanto no afecte, altere, cambie o modifique la esencia del mueble descrito, será variable a los efectos del actual Modelo.

N O T A.

Se reivindica como objeto de este registro por Modelo de utilidad:

10. 1.- Un mueble transformable en cama, perfeccionado, caracterizado por consistir en dos marcos rectangulares dotados de patas de sustentación, superponibles en el plegado, que están conectados por unos brazos laterales articulados en las patas delanteras del marco inferior y en unos orificios colisos laterales del marco superior, el cual lleva articulado posteriormente, mediante bisagras, un respaldo que recibe asimismo la articulación lateral de unos brazos que se articulan en una parte intermedia del marco inferior, estando conectados sus extremos a unos resortes unidos en sendas orejas salientes de este marco inferior, el cual posee unido un elemento posterior a modo de cabecera.

Sean cuales fueren las circunstancias que concurran en la esencialidad del Modelo de utilidad definido en la anterior reivindicación, cuyo objeto es:

25. 2.- "UN MUEBLE TRANSFORMABLE EN CAMA, PERFECCIONADO".,

Consta la presente memoria de tres hojas foliadas, mecanografiadas por una sola cara y del dibujo adjunto.

Barcelona, veinticinco de octubre de mil novecientos sesenta.

P.A. de D. José Quevedo Cotrina,

L. DURAN
P. P.

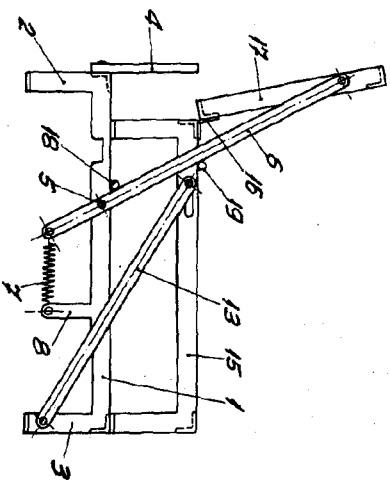


Fig. 1

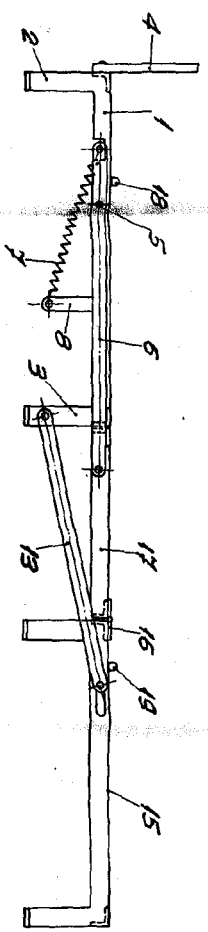


Fig. 2

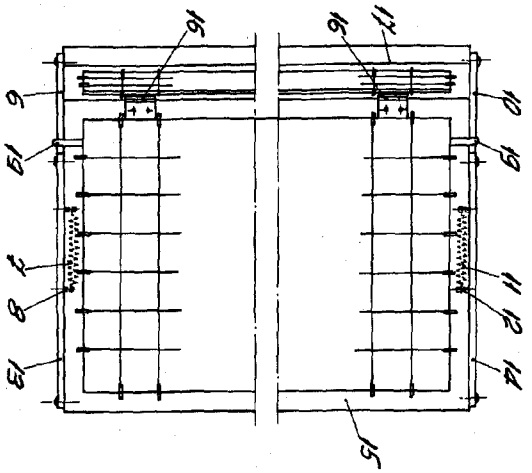


Fig. 3

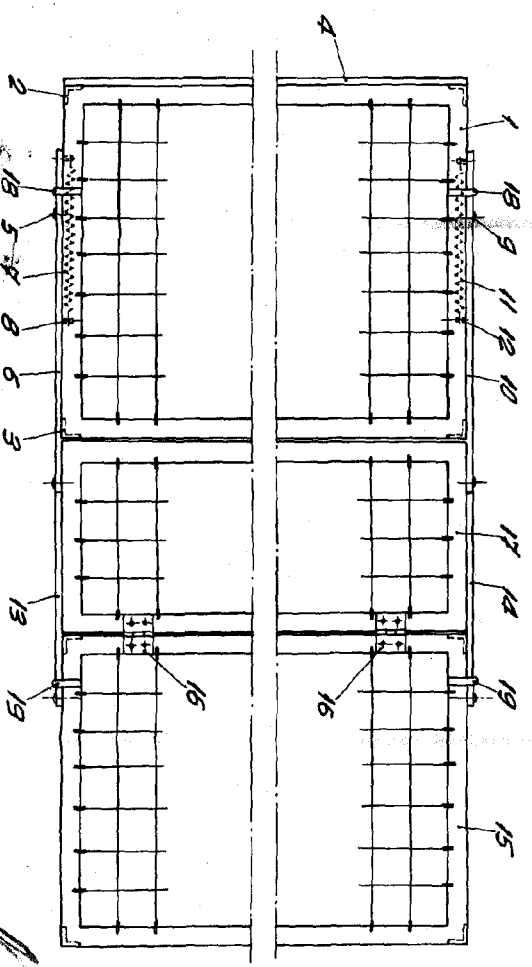


Fig. 4

ESCALA VARIABLE

BARCELONA, 25 OCTUBRE DE 1900
 L. DURAN
 P.P. H.

92004

