

Nº 84001

210



84001

MODELO DE UTILIDAD

por 20 años

por "UN DISPOSITIVO PERFECCIONADO PARA LA UNION DE PLANCHAS POR ROBLONADO", a favor de D. Francisco Buxons Solé, de nacionalidad española, domiciliado en Barcelona, Europa, 168.

=====

MEMORIA DESCRIPTIVA

Se describe en este Modelo de utilidad, un dispositivo perfeccionado para la unión de planchas por roblonado, que permite efectuar la unión sólida y firme de dos o más planchas, aunque no sea accesible más que una cara de la unión, lo cual facilita la ejecución de una gran variedad de montajes de aparatos y máquinas.

5.

Las más importantes características de este dispositivo consisten en el bajo coste de las uniones con-



seguidas, no precisando el concurso de operarios especializados y en una mayor resistencia de la unión a los esfuerzos por fatiga. Asimismo, se obtiene otras ventajas accesorias, cual es la ausencia de ruidos durante la colocación de los remaches, lo que reduce el cansancio del operario.

5. Esencialmente consiste este dispositivo de unión, en un elemento anular dotado de una valona extrema y hueco axialmente, poseyendo una cierta conicidad interior, que hace que el orificio existente en el borde extremo que queda en el interior de la unión, sea de menor diámetro que el del extremo opuesto, pudiendo adoptar asimismo la oquedad axial una estructura interna especial, consistente en un regruesamiento cilíndrico en la parte correspondiente a dicho borde extremo. Este elemento se dispone en el orificio pasante de las planchas enfrentadas para su unión, mediante un vástago sobre el que van insertados dichos elementos anulares, cuyo vástago es de cabeza cónica. Una vez colocado, se efectúa la deformación del elemento anular mediante la extracción forzada del vástago sobre el que está montado.

10. Para su mejor comprensión, se adjuntan, a título de ejemplo, unos dibujos representativos de un dispositivo realizado de acuerdo con este Modelo.

15. La figura 1 representa al elemento introducido entre las dos planchas y la figura 2 le muestra una vez roblonado.

20. Según tales figuras, este dispositivo consiste en un elemento anular -1- hueco interiormente, dotado de una cabeza o valona extrema -2- y dotado de

25.

30.



cierta conicidad interior, que puede sustituirse asimismo, por un regresamiento cilíndrico. Dicho elemento está insertado en un vástago -3- de cabeza cónica -4-. Una vez introducido en el orificio efectuado en las dos planchas -5- y -6-, el cuello -7- que envuelve al vástago -3-, presiona sobre la cabeza -2-, a la vez que el vástago -3- pasa interiormente por el hueco de -1-, deformando al extremo del mismo y formando una valona de fijación.

10. Todo cuanto no afecte, altere, cambie o modifique la esencia del dispositivo descrito, será variable a los efectos del actual Modelo.

N O T A.

15. Se reivindica como objeto de este registro por Modelo de utilidad:

1.- Un dispositivo perfeccionado para la unión de planchas por roblonado, caracterizado por consistir en un elemento cilíndrico dotado de una oquedad axial de menor diámetro en su extremo libre, que en el otro extremo que presenta una valona exterior, quedando montado dicho elemento, en un vástago, de cabeza cónica, que en su retroceso deforma el extremo de dicho elemento, quedando constituida una valona de retención interior, una vez introducido en el orificio de las planchas y mientras queda retenida la cabeza del otro extremo de dicho elemento, por un collar envolvente del vástago.

Sean cuales fueren las circunstancias que concurren en la esencialidad del Modelo de utilidad definido en la anterior reivindicación, cuyo objeto es:

30. 2.- "UN DISPOSITIVO PERFECCIONADO PARA LA UNION DE PLANCHAS POR ROBLONADO".



Consta la presente memoria de cuatro hojas foliadas,
mecanografiadas por una sola cara y del dibujo adjunto.

Barcelona, veintiuno de octubre de mil novecientos
sesenta.

P.A. de D. Francisco Buxons Solé,

L. DURAN
P. P.

21



0001

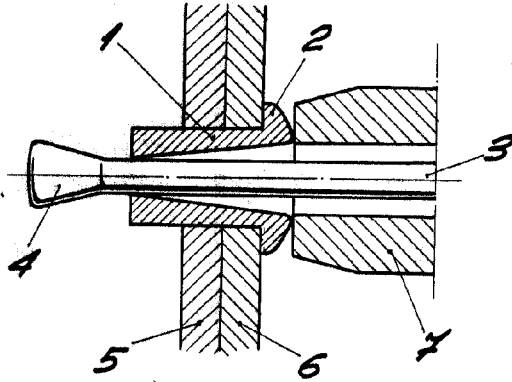


Fig. 1

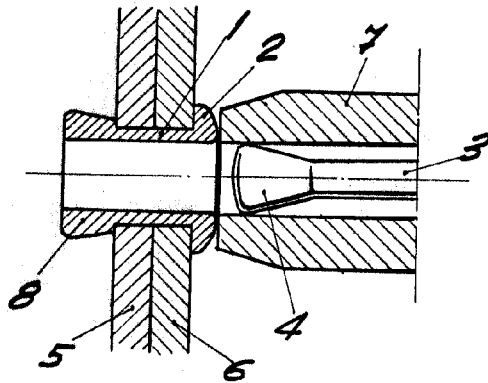


Fig. 2

BARCELONA, 21 OCTUBRE DE 1950

L. DURAN
p.p.

ESCALA VARIABLE