



20

NO 8

84000

MODELO DE UTILIDAD

por 20 años

por "UNA CAMA TRANSFORMABLE, PERFECCIONADA", a favor de D. José Querol Cotrina, de nacionalidad española, domiciliado en Barcelona, Cerdeña, 494.

=====

MEMORIA DESCRIPTIVA

Se describe por el presente Modelo de utilidad una nueva cama transformable que presenta sobre los tipos conocidos la particularidad de poder convertirse a voluntad en un sofá, así como adoptar la disposición de cama sencilla o doble.

5. Hoy en día los muebles plegables gozan del favor popular debido a su adaptabilidad y a su utilidad indiscutible en múltiples casos. La penuria de espacio que caracteriza la mayoría de viviendas modernas, la falta del mismo para la acomodación de muebles de tipo tradicional y

10.



la utilidad de disponer de elementos auxiliares para casos de necesidad o acomodación de un número extra de personas, ha convertido a los muebles plegables en elementos valiosísimos. Pero en algunos casos presentan la desventaja de ser complicados en su montaje y exigir un esfuerzo físico considerable para su adaptación a la posición de trabajo.

5. Para obviar estos inconvenientes ha sido concebido y realizado el presente Modelo de utilidad, referente a una cama transformable caracterizada por la facilidad de su acoplamiento y desmontaje, que se realiza en pocos segundos y con un esfuerzo mínimo.

10. Para su mejor comprensión, se acompaña a la presente memoria unos dibujos que ilustran, a título de ejemplo, una realización de la nueva cama según el Modelo.

15. La figura 1 representa la misma formando una cama individual o un sofá, y la figura 2 muestra la nueva cama extendida, formando una cama doble.

20. Como se ve en las figuras, consta fundamentalmente de dos cuerpos -1- y -2- en forma de marco rectangular, de los que son solidarias las patas -3- y -4- respectivamente. Ambos cuerpos son iguales y están constituidos por hierro en ángulo, pudiendo ser también de madera u otro material resistente.

25. Los dos cuerpos se unen por medio de los brazos -5- y -6- a uno y otro lado de sus extremos, llevando aquéllos, fijos en sus extremos libres -9'-, unos resortes -7- y -8- unidos a uno de los vértices superiores del cuerpo -2-, y otros resortes -7'- y -8'- unidos a los vértices opuestos, según se ve en la figura 1.

30. Los brazos -5- y -6- se articulan en -9- y -10- del cuerpo -1- y pivotan sobre el -2- en los puntos -11-,



mientras que su extremo -9'- se introduce en una muesca -12- practicada en aquél.

5. El cuerpo superior -1- posee unos pivotes -13- para facilitar la fijación del cuerpo -1- con el -2- una vez estén ambos extendidos, introduciéndose los pinvotos -13- en las escotaduras -14- que presentan los brazos -5- y -6- cerca de sus extremos.

El nuevo sistema de cama plegable permite la realización de tres combinaciones, a saber:

10. 1ª Una cama individual o sencilla, en la disposición de la figura 1.
2ª Una cama doble, en la disposición de la figura 2.
3ª Un sofá, en la misma disposición de la figura 1, aplicándole unos brazos en los extremos o bordes, con unos almohadones que completarán el mueble.

15. Asimismo, en su uso como cama podrá disponerse una cabecera postiza, acoplable por los medios adecuados.

20. El sistema de montaje de la cama transformable es el siguiente: estando en la posición dibujada en la figura -2-, se levanta el cuerpo -1-, haciéndolo girar por los brazos -5- y -6- respecto a las articulaciones -9- y -10- y las -11-, de modo que cada una de las patas -3- venga a coincidir respectivamente con las -4-, según expresa la figura 1.

25. El muelle -7- regular los movimientos del plegado, aportando a su debido tiempo su tensión, que ayuda a la fuerza empleada en el manejo del cuerpo -1-, mientras que el resorte -7'- antagonista actúa de contramuelle, venciendo la acción del primero en los casos en que ello es necesario, por ejemplo, en el desplegado de la cama
30. y su conversión en cama doble.



Todo cuanto no afecte, altere, cambie o modifique la esencia de la cama descrita, será variable a los efectos del actual Modelo.

N O T A.

5. Se reivindica como objeto de este registro por Modelo de utilidad:

1.- Una cama transformable perfeccionada, caracterizada por comprender dos marcos rectangulares iguales, dotados de patas de sustentación y articulados entre sí por medio de unos brazos unidos por uno de sus extremos al marco que pasa a ocupar la posición superior y por el otro extremo, a los dos vértices superiores adyacentes del marco inferior, por medio de sendos resortes elásticos antagonistas, mientras que un punto interior de los citados brazos se articula en un punto del segundo marco, realizándose el plegado por superposición de los dos cuerpos rectangulares así articulados, por giro y elevación del superior sobre el inferior y superposición de las patas respectivas.

15. Sean cuales fueren las circunstancias que concurren en la esencialidad del Modelo de utilidad definido en la anterior reivindicación, cuyo objeto es:

20. 2.- "UNA CAMA TRANSFORMABLE, PERFECCIONADA".

Consta la presente memoria de cuatro hojas foliadas, mecanografiadas por una sola cara y del dibujo adjunto.

25. Barcelona, veinte de octubre de mil novecientos sesenta.

P.A. de D. José Querol Cotrina,

L. DURAN
P. P.

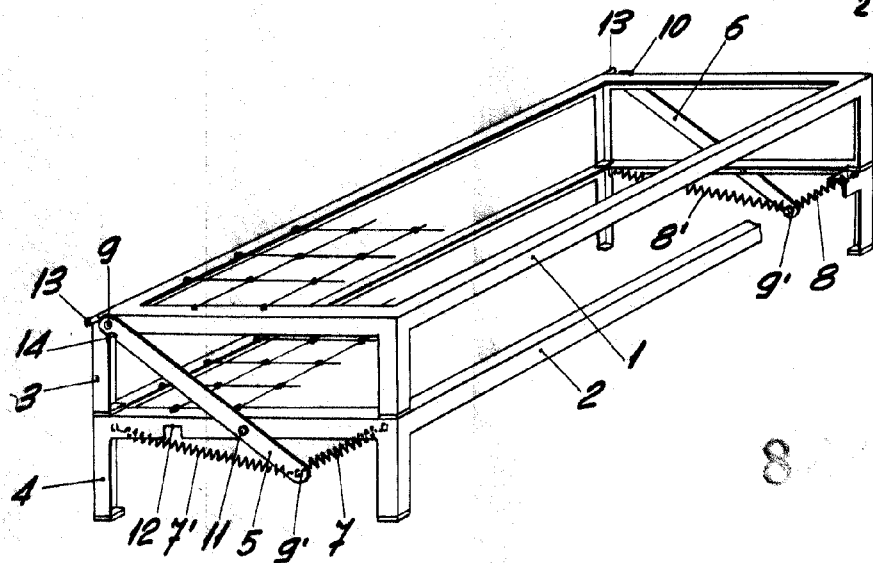


Fig. 1

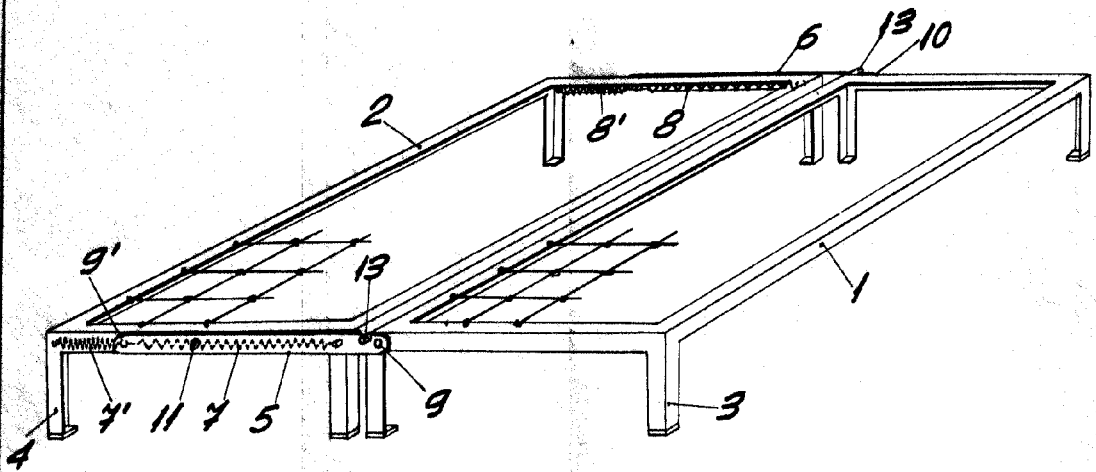


Fig. 2

BARCELONA, 20 OCTUBRE DE 1960
L. DURAN
P.P.V. *[Signature]*

ESCALA VARIABLE