

- 1 Nº 83996



83996

MEMORIA DESCRIPTIVA

que se acompaña a

la solicitud de un

MODELO DE UTILIDAD, por veinte años en ESPAÑA, a favor de  
DON CARLOS HOFFMAN HATTEMER, de nacionalidad, alemana, con  
residencia en VALENCIA, San Esteben, núm. 2

por

„NUEVA TAPA PARA LIBROS“

-----  
-----  
-----



83996

5

La invención a que se refiere la presente Memoria constituye una novedad industrial, con características y ventajas que la hacen merecedora del privilegio de explotación exclusiva que por ella se solicita, de acuerdo con las prescripciones del Estatuto vigente sobre Propiedad Industrial, de fecha 26 de Julio de 1.929, texto refundido publicado el 30 de Abril de 1.930.

10

Con el presente Modelo de Utilidad se pretende la protección según se indica en el enunciado de esta memoria descriptiva, de una nueva tapa para libros que basa su novedad en tener fijados por los medios convenientes ambos extremos libres de un elemento elástico y alargado, en lugares próximos a las cantoneras de una misma cubierta y que esta cubierta es con preferencia la posterior; constituyendo así el sistema de cierre del libro.

15

Numerosas son las tapas para libros dotadas de elementos de cierre doble, o son en algunos casos verdaderos mecanismos de elevado costo relativamente o en otros casos se simplifican con un aro de materia elástica ajeno a la tapa. El inconveniente antieconómico de la primera, es sustituido en la segunda por su frecuente pérdida.

20

La nueva tapa para libros de cuya descripción nos ocupamos tiende a resolver ambos inconvenientes creando un elemento de protección del libro de escaso costo y que además por ir fijo a él el elemento de cierre, desaparece la posibilidad de pérdida.

25

Para explicar gráficamente la idea objeto de esta protección se han confeccionado los dibujos constitutivos de la hoja única que acompañamos.

30

La figura 1ª, nos muestra la nueva tapa para libros



83996

presentando el elemento elástico sin actuar.

La figura 2ª, nos presenta la nueva tapa para libros cerrada por el elemento elástico.

35 Para ayudar a la descripción del objeto gráfico representado en la hoja única se han numerado sus elementos según lo siguientes:

- 1.- Cubierta anterior.
- 2.- Cubierta posterior.
- 3.- Extremos libres del elemento longitudinal elástico.

40 4.- Hendidura practicada en la cubierta posterior en lugar próximo a sus cantoneras, para introducir en ella los extremos del elemento elástico longitudinal.

45 5.- Medios adecuados de fijación de los extremos -3 del elemento elástico.

De acuerdo con lo descrito, la nueva tapa para libros a que nos hemos referido, presenta la ventaja de un cómodo y económico sistema de cierre que por ir unido fuertemente a la cubierta impide su pérdida.

50 Hecha la descripción precedente es necesario añadir que los detalles de realización de la idea expuesta pueden variar, sin que por ello cambie la esencia de la invención que es la que se desprende de los párrafos que anteceden y lo que se reivindica en la siguiente

55 NOTA

En resumen: El Modelo de Utilidad que se solicita, ha de recaer sobre las reivindicaciones siguientes:

60 1ª.- NUEVA TAPA PARA LIBROS, de las constituidas por una lámina flexible o no doblada sobre sí para dar lugar a las dos cubiertas del mismo, caracterizada esencialmente



83990

65

por el hecho de que tiene fijados por los medios cualesquiera ambos extremos de un elemento elástico longitudinal, fijados en sentido divergente en lugares próximos a las cantoneras de una misma cubierta; preferentemente la cubierta posterior, y que constituye el sistema de cierre del libro.

2ª.- Se reivindica por último, como objeto sobre el que ha de recaer el Modelo de Utilidad que se solicita "NUEVA TAPA PARA LIBROS".

70

Todo tal y como queda descrito y reivindicado en la presente Memoria que consta de cuatro hojas escritas a máquina por una sola cara y dibujos que se acompañan.

Madrid, 7 de Noviembre de 1.960

ALFONSO UNGRIA

P.P.



83990

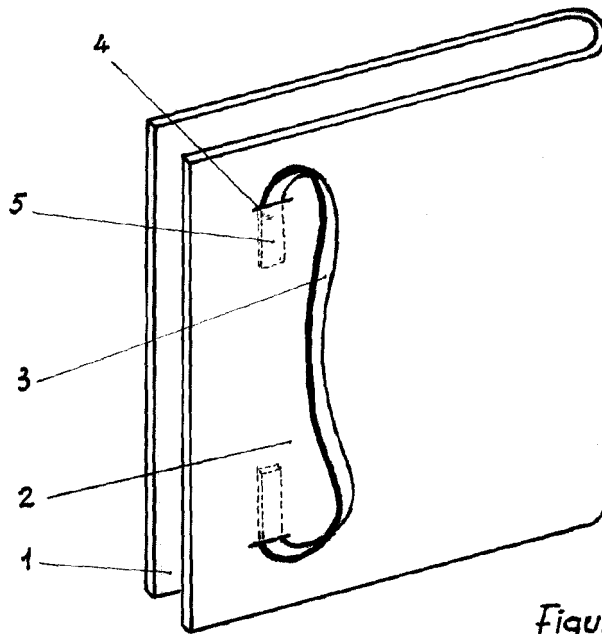


Figura 1<sup>a</sup>

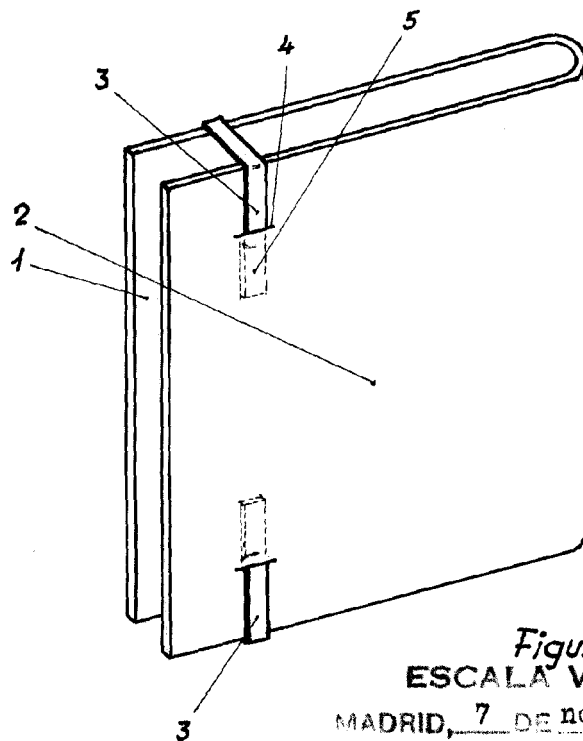


Figura 2<sup>a</sup>  
ESCALA VARIABLE

MADRID, 7 DE noviembre DE 1950  
B. PONSÓ UNGRÍA