



28 00 5

83987

M O D E L O
D E
U T I L I D A D

a favor de Don José LLUSCA OCTAVIO, de nacionalidad española, residente en Barcelona, Pasaje Maluquer, 3, por "CALENDARIO DE SOBREMESA".

- . -

MEMORIA DESCRIPTIVA

El presente modelo de utilidad se refiere a un nuevo y original calendario de sobremesa que además de contener los elementos necesarios para señalar todos los días del año tiene alojada en su base o zócalo una máquina afila lápices del tipo de cuchilla.

5.

El nuevo calendario objeto del modelo de utilidad que nos ocupa, satisface cumplidamente las funciones propias de un calendario de sobremesa, y posee además diversas ventajas como es el sistema de rodillos con retenes y la máquina afila lápices con cuchilla que hay en el zó-

10.

82387



28 OCT 1951

- El citado calendario consiste esencialmente en unos cilindros en los que hay impresos los nombres de los meses, días y números, de forma que pueden moverse independientemente, por medio de sendas valonas de que están provistos, para formar los días del año; dichos cilindros giran en el interior de una cubierta provista de ventanas en disposición y medida adecuadas para que se vea solamente la fecha del día que se desea señalar y sobre salgan parcialmente dichas valonas, cuya parte inferior
5. toma la forma de zócalo y está provista de lengüetas elásticas que se apoyan contra las valonas en la posición deseada. En uno de los lados de dicho zócalo hay una escotadura para que puedan introducirse los lápices que se deban afilar con una máquina de cuchilla alojada en el interior de dicha base o zócalo.
- 10.
- 15.

- Para mayor claridad de lo expuesto, se acompaña una lámina de dibujo, en la que está representada a título de ejemplo, no limitativo del alcance del presente modelo de utilidad, una forma preferida de realización
20. de un calendario de sobremesa con máquina afila lápices en el zócalo, de las características descritas.

- En dichos dibujos, la figura 1 es una perspectiva de un calendario según se ha descrito en cuya cara lateral de la base se ve la entrada de la máquina afila lápices, la figura 2 es una planta inferior de la base y la
25. figura 3 una sección transversal formada en la línea III-III de la figura 2.

El calendario de sobremesa con máquina de afilar

83.87 28 00



- lápices ilustrado en las figuras, comprende cuatro cilindros -1- en los que hay impresos respectivamente los nombres de los días, números de las decenas, números de las unidades y nombres de los meses, montados los cuatro en
5. disposición giratoria en el interior de la parte superior del cuerpo principal -2-, provista de un corte horizontal biselado -3- de anchura adecuada para que se vea solamente una fecha determinada y cuatro pares de muescas -4-, alineadas verticalmente, por las que sobresalen las valonas -5- de bordes dentados, de que están provistos los cilindros -1-, cuyas valonas están frenadas por unos pequeños topes -6- situados en los extremos de cuatro lengüetas elásticas -7-, formadas por moldeo o inyección en el mismo tabique -8- que separa el cuerpo superior de la base o zócalo -9-, provisto a su vez de una escotadura -10-, por la que pasan los lápices para afilarlos
10. en la máquina -11- con cuchilla -12-, fijada en el tanque -8- por medio de un pegamento o por soldadura, y cuya boca de entrada -13- coincide con la escotadura -10- citada.
15. da.

La utilización del calendario con máquina afila lápices es fácilmente deducible de los dibujos y descripción efectuados, pero es interesante tener presente las ventajas que su estructura y construcción significan, pues con el

25. material empleado, pueden lograrse efectos de contraste de colores, notables, de forma que sobre la mesa destaque la fecha del día con perfecta visibilidad que facilita el trabajo; además el mecanismo es simple en extremo y el freno de



82987

28 OCT.

- que están dotados los cilindros impresos aseguran la fijeza de los mismos a prueba de trepidaciones y movimientos, y por fin, el hecho de que el zócalo tenga una máquina afila lápices garantiza contra el riesgo de que, aunque sólo momentáneamente, se extravíe entre los papeles, cosa bastante frecuente en las labores burocráticas; un adminículo de tan pequeñas dimensiones como suelen ser los afila lápices.
- 5.
- Serán independientes del objeto de la presente solicitud de modelo de utilidad, los tamaños, formas, eventuales adornos, materiales empleados en su construcción, así como las características de realización, y en general cualquier detalle constructivo o accesorios que no se aparte, altere o modifique la esencial del presente modelo de utilidad.
- 10.
- 15.

- . -

N O T A

Se reivindica como objeto del presente modelo de utilidad:-

- 20.
1. Calendario de sobremesa, con máquina afila lápices, que se caracteriza por estar formado por una pluralidad de cilindros alineados en los que están impresos los datos correspondientes para la formación de las fechas, provistos de sendas valonas de mayor diámetro y montados todos ellos en disposición giratoria libre e independiente



83987

28 00

en el interior de una caja que los encierra, dotada de aberturas por las que son visibles los datos de una fecha, y para dar salida a las valonas de que están provistos los discos mencionados para accionarlos, estando la caja dispuesta a modo de zócalo, provista de lengüetas elásticas que se apoyan contra la periferia de las valonas para retenerlas en la posición deseada y de una escotadura enfrentada a la boca de una máquina afila lápices fijada en el interior de la misma.

3. Calendario de sobremesa.

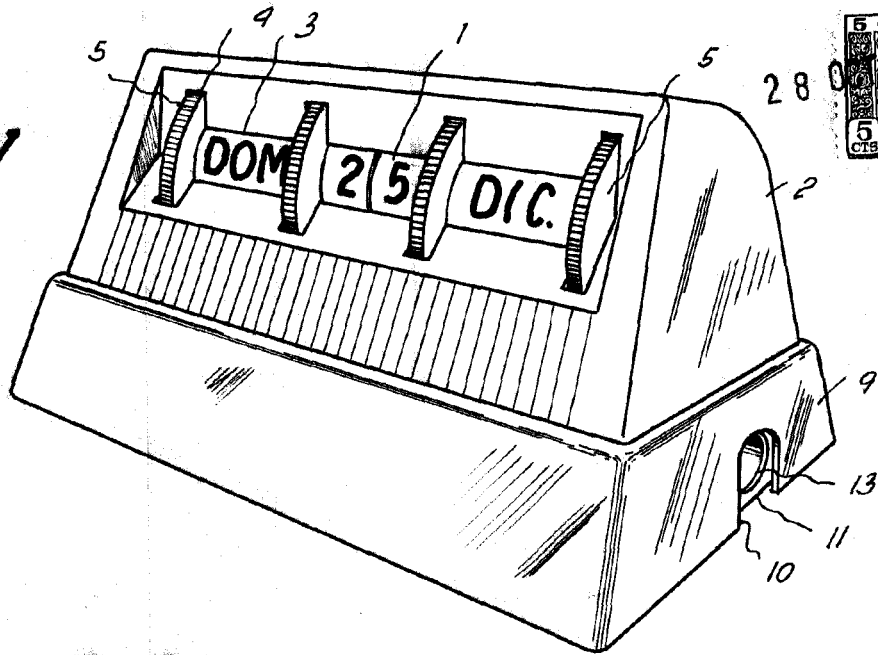
La presente memoria consta de cinco hojas foliadas escritas a máquina por una sola cara.

Barcelona, a 28 de octubre de 1.960.

José ELUSCA OCTAVIO

p.a.

Fig. 1



83987

Fig. 2

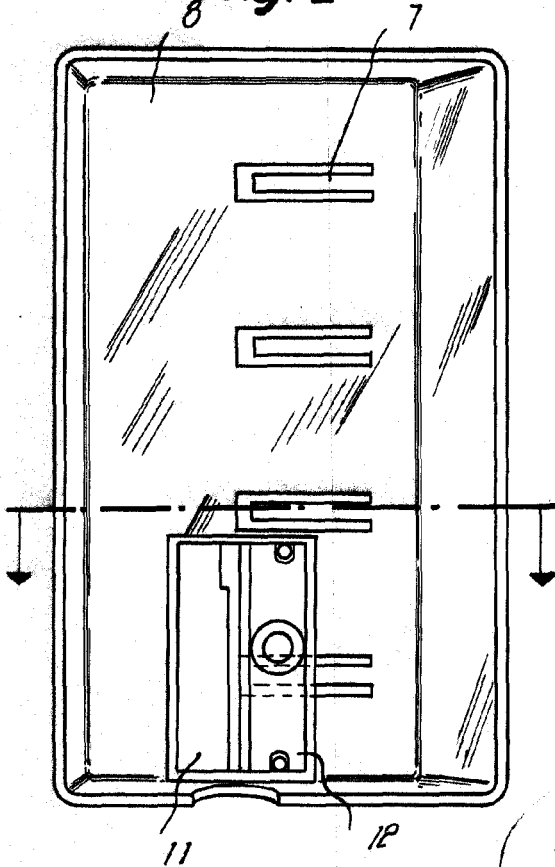
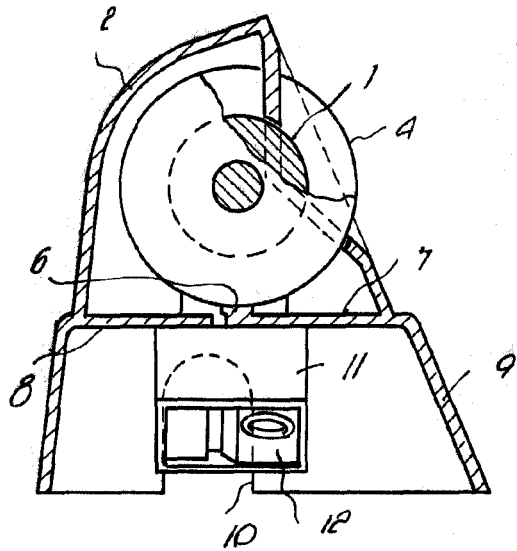


Fig. 3



Barcelona, 28 Octubre 1960
 José Llusca Octavio
 f.a.

A handwritten signature in black ink, located below the typed name 'José Llusca Octavio'. The signature is stylized and appears to be 'J. Llusca Octavio'.

884