



83984

M O D E L O
D E
U T I L I D A D

a favor de Doña María Teresa GARCIA-MANSILLA LLANECES,
de nacionalidad española, residente en Barcelona, calle
Mandri, 32, por "CAJON ARCHIVADOR PERFECCIONADO".

- . -

MEMORIA DESCRIPTIVA

La presente invención se refiere a un cajón
archivador perfeccionado, mediante el cual se consigue
un acondicionamiento perfecto de las fichas, sea cual
fuere la cantidad de éstas, evitándose los dobleces,
5. roturas y deterioros de las mismas, como suele ocurrir
en los cajones archivadores usuales.

En el acondicionamiento de fichas en un cajón,
es factor esencial el que puedan apoyarse sobre una
placa posterior, inclinada, fija a voluntad a la distan-
10. cia deseada, a fin de mantener las fichas en posición

27 OCT.



83984

- correcta sea cual fuere su número. Esta placa soporte suele estar provista en los archivadores usuales, de un dispositivo de retención graduable, que, debido a su imperfección, no ofrece seguridad alguna. De esta
5. forma resulta que la placa se desplaza, ya sea debido al peso de las fichas o bien por la inercia que toman las mismas al introducir o sacar el cajón en su alojamiento. A medida que la placa soporte se va desplazando, aumenta el espacio destinado a contener las fichas
10. y éstas, caen, se inclinan demasiado y, en definitiva, se deterioran.

- A fin de evitar estos inconvenientes, se ha ideado el cajón objeto de la invención, caracterizado por presentar una hilera de aberturas transversales,
15. dispuestas a cada lado del fondo del cajón, cuyas aberturas presentan dos secciones de distinta anchura, dirigidas las menores hacia el mismo lado, en cuyas aberturas se introducen sendas pestañas que se prolongan del borde inferior de la placa de soporte, y cuyas pestañas
20. presentan un saliente en una de sus caras de modo que el espesor total de la pestaña es menor que la anchura de la zona mayor de las aberturas y mayor que la de la zona menor, de forma que las pestañas pueden introducirse por la zona mayor de las aberturas y al desplazarlas
25. hacia la menor, no pueden salir, estando al menos una de dichas series de aberturas asociada con un mecanismo apropiado de bloqueo, accionable a voluntad que impide el retroceso de aquellas pestañas a la zona mayor de las



aberturas, yendo dotada la placa de unas aletas que sobresalen lateralmente y se apoyan sobre los bordes superiores de los lados del cajón.

5. El cajón posee un doble fondo en el cual está montada, deslizable lateralmente, una reglilla de sección en "L", dispuesta a lo largo de una de las hileras de aberturas, y que puede adoptar dos posiciones extremas, en una de las cuales permite el paso de las pestañas de las placas soporte por las secciones anchas de las aberturas, mientras que en la otra posición, el tramo vertical de la reglilla bloquea a dichas pestañas impidiendo su salida de la zona estrecha de las aberturas citadas.

10. La reglilla está guiada en el doble fondo del cajón mediante una combinación de tetones deslizantes en ranuras oblicuas que determinan su trayectoria, y está dotada de un embutido de accionamiento, enfrenteado a un corte asimismo diagonal del fondo y de un fiador que tiende a mantenerla en la posición de bloqueo.

15. Para la mejor comprensión de cuanto queda descrito en la presente memoria descriptiva, se acompaña un dibujo en el que, tan sólo a título de ejemplo, se representa un caso práctico de realización del objeto de la invención.

20. En dicho dibujo, la figura 1 es una vista parcial del cajón, en perspectiva; la figura 2 muestra una de las placas soporte, asimismo en perspectiva, y seccionada longitudinalmente; la figura 3 es un detalle

25.



2700

- 4 -

83384

- a mayor escala, en sección longitudinal, de una de las pestañas de la placa; la figura 4 corresponde a un alzado del cajón seccionado transversalmente, que muestra a la placa en la primera posición de encaje en las aberturas; la figura 5 es una vista similar, pero con la placa retenida en las aberturas, y bloqueada por la reglilla inferior; la figura 6 es un alzado lateral seccionado; y la figura 7 corresponde a una vista en planta, a mayor escala, parcialmente seccionada, que muestra el montaje a corredera de la reglilla.
- 5.
- 10.

- El cajón -1- presenta en el aludido dibujo, dos hileras de aberturas, situadas cerca de los dos bordes longitudinales del fondo -2-, cuyas aberturas presentan dos tramos de distinta anchura -3- y -4-, con la particularidad de que los tramos menores -4- están orientados en el mismo sentido, en ambas hileras. Las aberturas de una y otra hilera están alineadas entre sí, y están destinadas a recibir sendas pestañas -5- que sobresalen del borde inferior de una (o más) placa -6-, de soporte para las fichas. Estas pestañas -5- presentan sendos embutidos salientes -7-, de modo que el grueso total de la pestaña y el embutido es menor que el ancho de la parte -3- de las aberturas, y mayor que el tramo menor -4- de las mismas. De esta forma las pestañas -5- penetran sin dificultad en el tramo -3- de las citadas aberturas y una vez en ellos se desliza la placa -6- hacia la zona estrecha -4- de las mismas, de modo que las pestañas -5- no pueden salir si no retroceden
- 15.
- 20.
- 25.



83984

5. previamente hacia la zona ancha -3-. La placa -6- queda articulada por sus pestañas -5-, con posibilidad de tomar cierta inclinación, que viene limitada por sendas prolongaciones laterales superiores -8-, a modo de aletas, que descansan sobre los bordes superiores de los lados del cajón -1-.

10. El cajón presenta un doble fondo -9-, en el cual va montada, deslizable lateralmente, una reglilla -10-, de sección en "L". Esta reglilla presenta un rehundido -11-, enfrentado a una abertura -12- del doble fondo -9-, a fin de permitir el paso de los dedos que accionan a la reglilla. Para su guía presenta unas ranuras oblicuas -13- en las que ajustan sendos tetones -14- que sobresalen del doble fondo -9-; la longitud de las ranuras -13- determina las dos posiciones extremas de la reglilla, en una de las cuales (figura 4) deja paso libre a las pestañas -5- a través de las aberturas -3-4-, mientras que en la posición opuesta (figura 5), el lado vertical de la reglilla, al desplazarse, bloquea a las pestañas -5-, que ya se han desplazado al tramo menor -4- de las aberturas, e impide su salida, y por ende, la de la placa -6-. Maniobrando la reglilla -10-, a través de la abertura -12- del doble fondo, se consiguen las posiciones deseadas, es decir la liberación o bloqueo de la placa -6- de soporte. La reglilla -10- está dotada, finalmente, de un pequeño taladro -15-, que en la posición de bloqueo queda alineado a un embutido -16- del doble fondo -9-, asegurando así esta posición

15.

20.

25.



83984

gracias a la misma elasticidad de la reglilla.

Completa el cajón un nervio acanalado -17-, dispuesto en posición longitudinal en el fondo -2- del cajón, y que refuerza su estructura.

5. El montaje de la placa de soporte -6-, con su dispositivo de retención, es de suma importancia, por cuanto se obtienen dos factores esenciales en la conservación y clasificación de las fichas: variación a voluntad del espacio destinado a las fichas, al encajar las pestañas -5- en cualquiera de los pares de aberturas -3-4-, e inmovilidad absoluta, a voluntad, de la placa de soporte -6-, una vez determinada la distancia a que desee colocarse.

10. Estas ventajas se han obtenido en una realización sencilla y cuya manipulación no resulta complicada, ya que se limita al desplazamiento de la reglilla -10-, para soltar o bloquear a las pestañas -5-, según convenga.

15. Serán independientes del objeto de la invención, los materiales empleados en la construcción de los distintos elementos que la integran, formas y dimensiones de los mismos, y cuantos detalles accesorios puedan presentarse, siempre y cuando no afecten a su esencialidad.



83984

N O T A

Se reivindica como objeto del presente modelo de utilidad:

1. Cajón archivador perfeccionado, caracterizado esencialmente por el hecho de que su fondo está dotado de sendas hileras longitüdinales de aberturas alineadas las de cada hilera y situadas a ambos lados del cajón, cuyas aberturas están orientadas en dirección transversal y presentan dos tramos de distinta anchura, con la particularidad de que todos los tramos menores de todas las aberturas están dirigidos en el mismo sentido, en cuyas aberturas son susceptibles de encajar sendas pestañas que sobresalen del borde inferior de una placa de soporte de las fichas, y cuyas pestañas presentan sendos embutidos que si bien permiten el paso de las pestañas por el tramo más ancho de las aberturas, impiden su salida al colocarse aquellas pestañas en el tramo más estrecho, estando dichas pestañas asociados con un dispositivo de bloqueo de accionamiento a voluntad, que impide el retroceso de las pestañas una vez situadas en el tramo estecho y las placas, de unas aletas que sobresalen de sus bordes laterales y son susceptibles de apoyarse sobre los bordes superiores del cajón.
5. 10. 15. 20. 25.
2. Cajón archivador perfeccionado, según la reivindicación 1, caracterizado porque posee un doble



270

- 8 -

83984

- fondo en el cual está montada deslizable lateralmente, una reglilla de sección transversal en "L", dispuesta a lo largo de una de las hileras de aberturas del fondo del cajón, cuya reglilla puede adoptar dos posiciones extremas, una de ellas de libre entrada y salida de las pestañas en las aberturas y otra en la que bloquea a las pestañas una vez introducidas en el tramo estrecho de la abertura, de forma que no pueden pasar al tramo más ancho.
- 5.
10. 3. Cajón archivador perfeccionado, según las reivindicaciones 1 y 2, caracterizado porque el doble fondo está dotado de una abertura que permite el acceso a la reglilla que presenta un embutido a fin de facilitar el accionamiento de la misma, cuya reglilla está dotada asimismo de ranuras oblicuas en las que juegan respectivos tetones que sobresale del doble fondo, y guían el desplazamiento de la reglilla, y de un tala-dro en el que se introduce un rehundido que emerge del doble fondo, en la posición de bloqueo, fijando así esta posición.
- 15.
- 20.

4. Cajón archivador perfeccionado.

La presente memoria consta de ocho hojas foliadas, escritas por una sola cara.

Barcelona, a 27 de octubre de 1960.

Maria Teresa GARCIA-MANSILLA
LLANESES

p.a.

I. FONTE

P.P.



81984

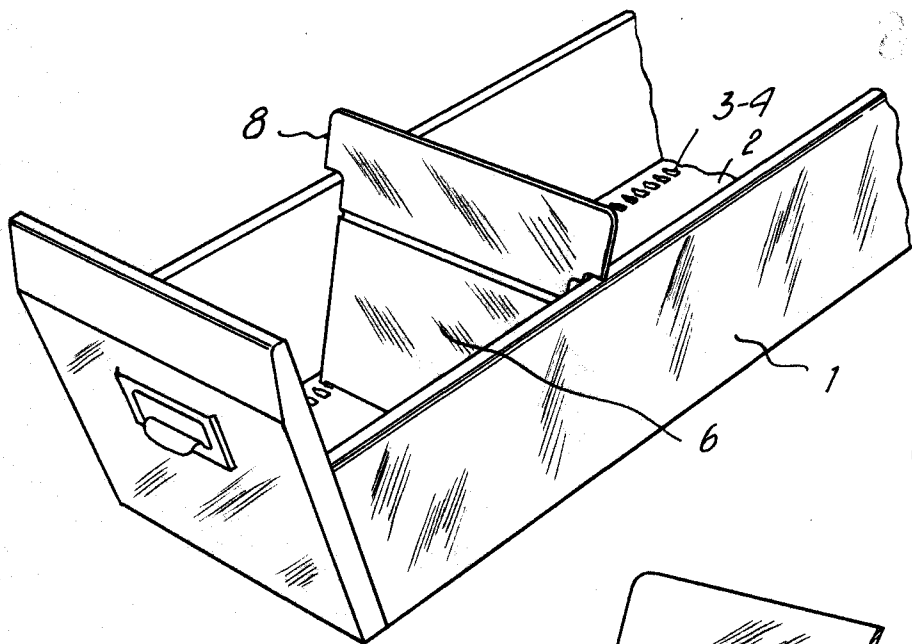


Fig. 1



270

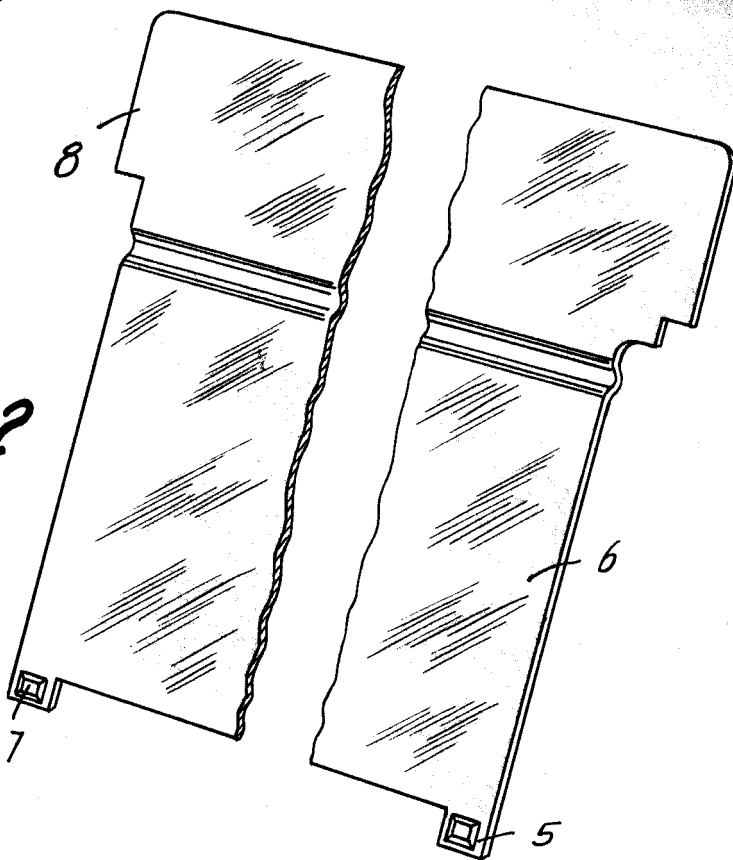
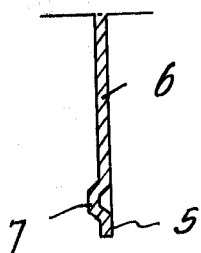


Fig. 2

Fig. 3



Barcelona, 27 Octubre 1960
M^o Teresa García-Mansillo Llaneces
f.a.

E. POY. P.O.

7451

83984

Fig. 5

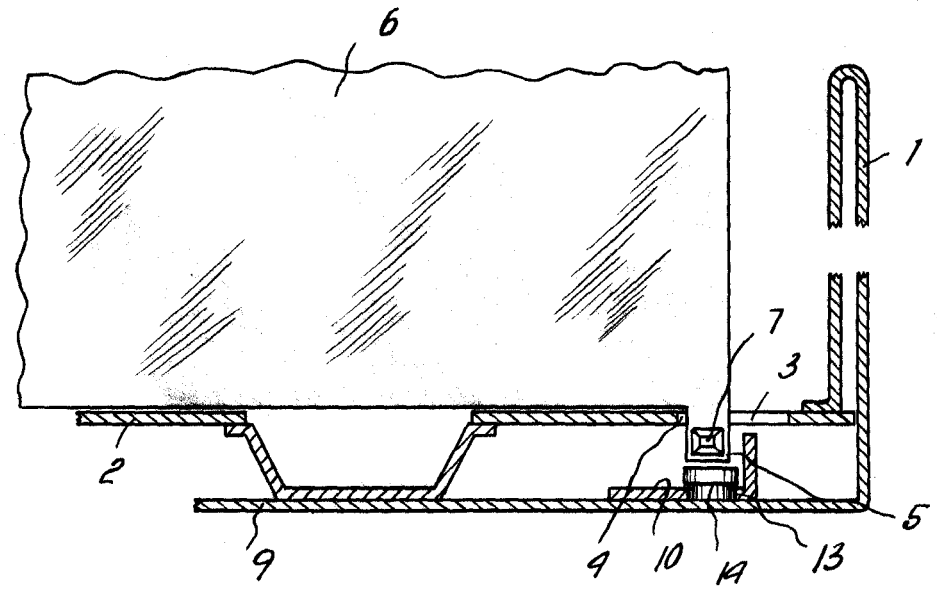
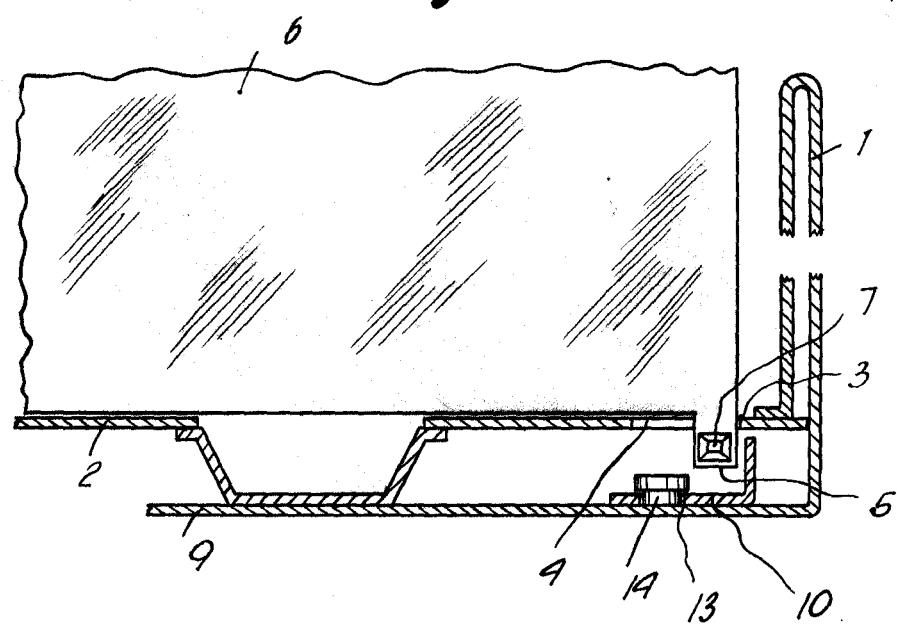


Fig. 9

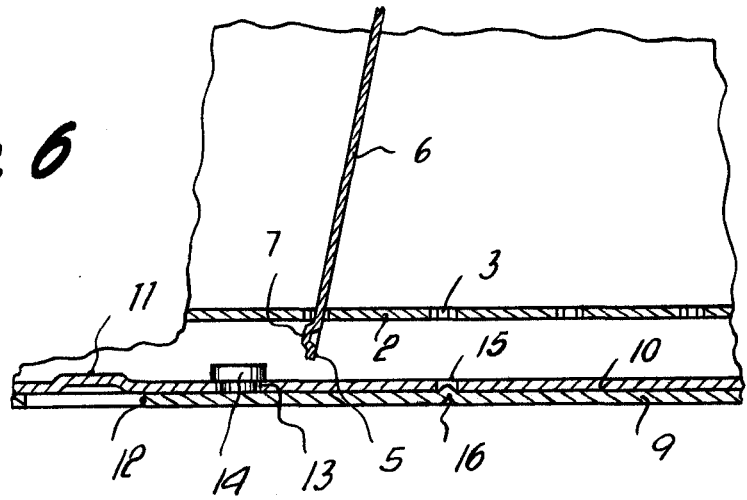


1951

Barcelona, 27 Octubre 1960
 M^a Teresa García-Mansilla Llaneces
 f.a.

83984

Fig. 6



7451

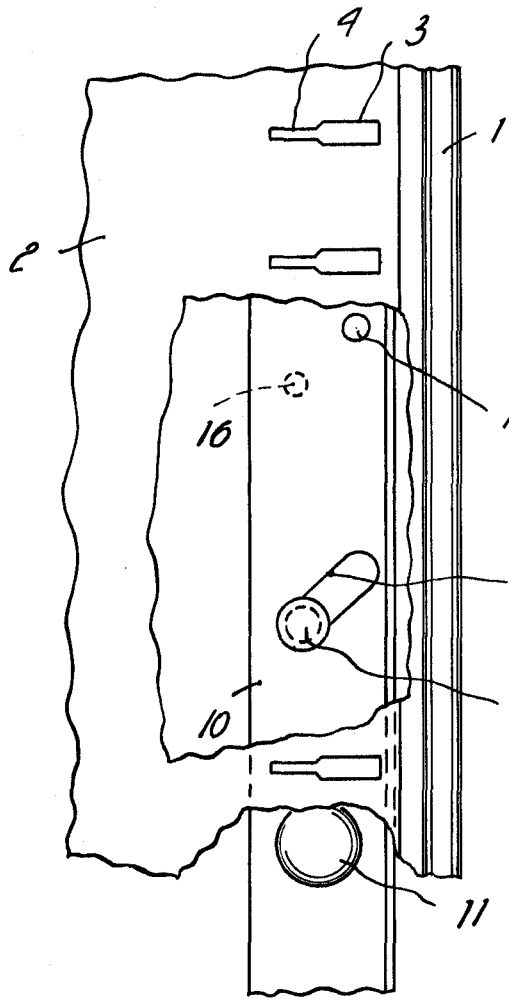


Fig. 7

Barcelona, 27 Octubre 1960
 M^{ra} Teresa Garcia-Mansilla Llancas
 f.a.