

83982



MODELO DE UTILIDAD

por 20 años

a favor de D. JUAN MARISTANY FONT y D. PEDRO MAYOL FERRER-VIDAL
ambos de nacionalidad española, residentes en Barcelona,
Balma, 392, y Herzegovino, 28, respectivamente. - - - - -
por: "NUEVO EQUIPO PARA RIEGO POR ASPERSIÓN, PERFECCIONADO".

MEMORIA DESCRIPTIVA

El presente modelo de utilidad se refiere a un nuevo
equipo para riego por aspersión.

5 Con este nuevo equipo para riego se logra regar por
aspersión extensas parcelas de terreno con absoluta uniformi-
dad en todas sus zonas y al propio tiempo con una gran rapidez,
eliminando así las engorrosas operaciones de riego actuales
en las que el regado se practica según zonas circulares de
difícil distribución en la parcela y con diámetros relativa-
10 mente reducidos.

83982



Para lograr estos excelentes resultados el equipo para riego objeto del presente modelo efectúa el regado según zonas rectangulares de gran extensión, pudiendo así obtener una distribución totalmente uniforme del agua.

5 Dicho equipo comprende esencialmente una manga especial constituida por un elemento longitudinal flexible de sección trilobular que determina tres cámaras independientes longitudinales y paralelas entre sí según un solo plano. Este elemento trilobular presenta en uno de sus extremos el montaje de un
10 casquillo portador de una pieza de enlace para el acoplamiento a la boca de riego, mientras que en su otro extremo, este elemento trilobular lleva instalado otro casquillo taponado mediante una cápsula acoplada amoviblemente.

Además comprende este equipo un soporte para plegar la
15 manga una vez utilizada. Este soporte comprende una pieza en forma de cruz sobre la que se enrolla la manga, siendo mantenida ésta en posición de plegado por la presencia de sendos tirantes acoplados diametralmente en forma amovible en los laterales o costados del citado soporte central, cuyos tirantes se aseguran
20 entre sí por la disposición en sus extremos de adecuadas ligaduras, ventajosamente elásticas.

A lo largo del elemento trilobular, y convenientemente distribuidos, se hallan practicados múltiples microorificios por los que mana el agua según múltiples surtidores al hacerla
25 circular a la adecuada presión por las citadas cámaras longitudinales que comprende interiormente este elemento constitutivo de la manga.

Con el fin de facilitar la explicación, se acompaña a la presente memoria una lámina de dibujos en la que se ha representado un caso de realización, que se cita a título de ejemplo
30

83982



no limitativo del alcance del modelo.

En los dibujos:

La figura 1 ilustra en alzado lateral el conjunto de manga y soporte que constituyen el equipo de riego por aspersión, objeto de este modelo de utilidad,

la figura 2 muestra en alzado frontal, convencionalmente fragmentado, el detalle del plegado de la manga sobre el soporte y la fijación de los tirantes laterales,

la figura 3 representa un corte transversal por la línea III-III en la figura 1, ilustrando el acoplamiento de los tirantes al soporte central de la manga, y

la figura 4 indica la manga en sección transversal.

Comprende este nuevo equipo para el riego por aspersión, una manga -1- constituida por un elemento longitudinal flexible, por ejemplo: de material plástico, el cual presenta un conformado según tres lóbulos -2-, -3- y -4- que determinan otras tantas cámaras longitudinales -5-, -6- y -7- paralelas entre sí en un plano, y separadas por correspondientes tabiques -8- y -9- asimismo longitudinales.

En este elemento trilobular -1- se hallan practicados, ocupando una de sus caras, múltiples orificios microscópicos -8- (figura 4) distribuidos en forma conveniente a lo largo del citado elemento, mientras que en la otra cara, este elemento, presenta nervios -9- asimismo longitudinales mediante los que se apoya la manga sobre el suelo evitando así su desgaste al ser arrastrada durante las operaciones de riego y cuando debe ser trasladada de una zona a otra del terreno.

Esta manga se completa montando en uno de los extremos del elemento trilobular un casquillo idóneo -10- en el que figura acoplada libremente giratoria una pieza de enlace -11- para el empalme de la manga a la boca de riego. Por su otro

82082



extremo, este elemento trilobular presenta el montaje de un manguito o casquillo -12- en el que se dispone un tapón capsular -13- que se fija amoviblemente, por ejemplo mediante rosca, obturando el citado extremo de la manga.

5 Para efectuar la operación de regado por aspersión, basta disponer la manga citada -1- sobre el terreno, y al suministrar el agua se obtendrá simultáneamente el regado de una zona rectangular de longitud igual a la de la citada manga y de anchura considerable en la que se hallará dispuesta axial-
10 mente la manga, ya que los surtidores de agua manantes por los microorificios -8- se extenderán a uno y otro lado de dicha manga, según las flechas F, (figura 4).

Una vez se ha hecho uso de la manga, ésta se guarda enrollada sobre un soporte -14- formado por una pieza en forma
15 de cruz, (figura 1) siendo mantenida en esta posición enrollada por la presencia de sendos tirantes rígidos -15- y -16- acoplados amoviblemente en cada uno de los laterales o costados del soporte central -14-, cuyos tirantes se aseguran entre sí por sus extre-
mos mediante respectivas gomas elásticas sin fin -17- (figura 2).

20 Los citados tirantes, están constituidos por sendos alambres convenientemente conformados y que encajan a presión en muescas -18- practicadas en cada una de las caras laterales del soporte central -14- cuyas muescas presentan ventajosamente un
conformado en cola de milano para lograr la eventual retención
25 de estos tirantes una vez alojados en las mismas, (figuras 2 y 3).

En el centro del soporte -14- se ha practicado un hueco pasante -19- cilíndrico que permite el montaje de dicho soporte sobre un eje adecuado para facilitar el desenrollado de la manga.

30 El modelo, dentro de su esencialidad, puede ser llevado a la práctica en otras formas de realización, que difieran sólo

83982



en detalle de la indicada a título de ejemplo, a las cuales alcanzará igualmente la protección que se recaba. Podrá, pues, fabricarse este equipo para riego, en cualquier forma y tamaño, con los medios y materiales más adecuados, y con el número de lóbulos que convenga en la sección de la manga, por quedar todo ello comprendido en el espíritu de las reivindicaciones.

N O T A

Se reivindica como objeto del presente modelo de utilidad:

1.- Nuevo equipo para riego por aspersión, perfeccionado, caracterizado por el hecho de comprender una manga constituida por un elemento longitudinal flexible de sección trilobular determinando tres cámaras longitudinales y paralelas en un solo plano, cuyo elemento presenta a lo largo, y convenientemente distribuidos, la práctica de microorificios, presentando este elemento trilobular, en uno de sus extremos el montaje de un casquillo portador de una pieza de enlace para el acoplamiento a la boca de riego, mientras que en su otro extremo, dicho elemento trilobular comprende la instalación de otro casquillo taponado estancamente mediante una cápsula acoplada amoviblemente; cuya manga, en su guarda, se dispone arrollada sobre un soporte central en forma de cruz sobre el cual se asegura aquella mediante sendos tirantes rígidos laterales colocados diametralmente y que encajan en muescas correspondientes existentes en los costados del citado soporte central, uniéndose estos tirantes entre sí por sus extremos mediante respectivos ligamentos.

2.- Nuevo equipo para riego por aspersión, perfeccionado, según la anterior reivindicación, caracterizado porque

83982



el soporte central de la manga comprende axialmente un hueco pasante cilíndrico y en el borde lateral de sus brazos lleva practicadas las muescas para el acoplamiento eventual de los tirantes, cuyas muescas presentan un conformado a modo de cola de milano, para lograr la retención en ellas de los citados tirantes una vez se han acoplado éstos a presión.

3.- NUEVO EQUIPO PARA RIEGO POR ASPERSIÓN, PERFECCIONADO.

Consta la presente memoria descriptiva de seis hojas, mecanografiadas, foliadas, numeradas y escritas por una sola cara, acompañada de una hoja de dibujos.

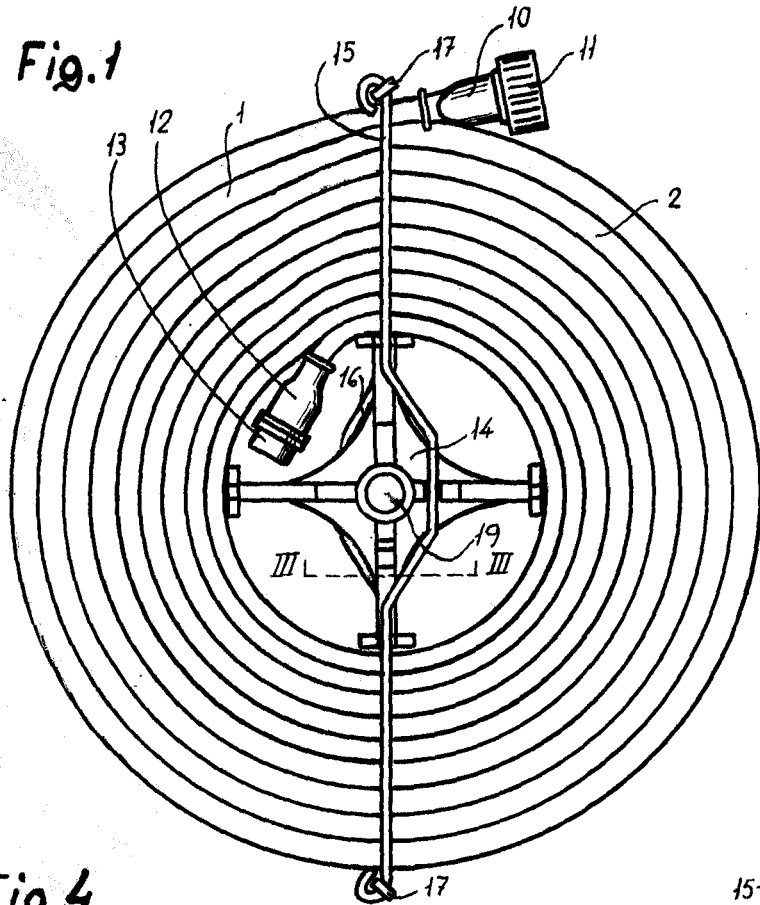
Barcelona, para Madrid, a 27 de Octubre de 1960.

JUAN MARISTANY FONT

PEDRO MAYOL FERRER-VIDAL

P. A.

Fig. 1



83982

Fig. 2

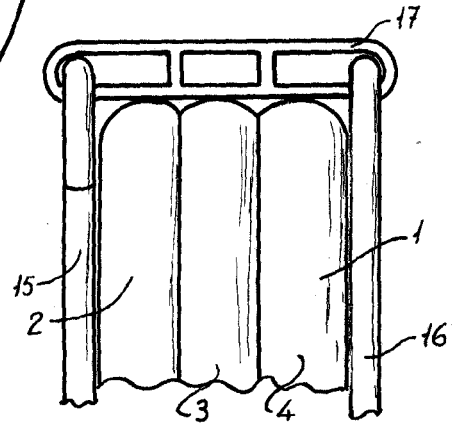


Fig. 4

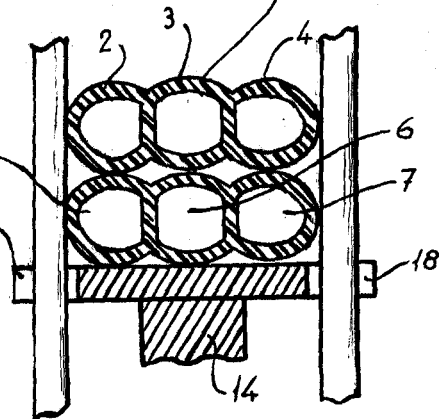
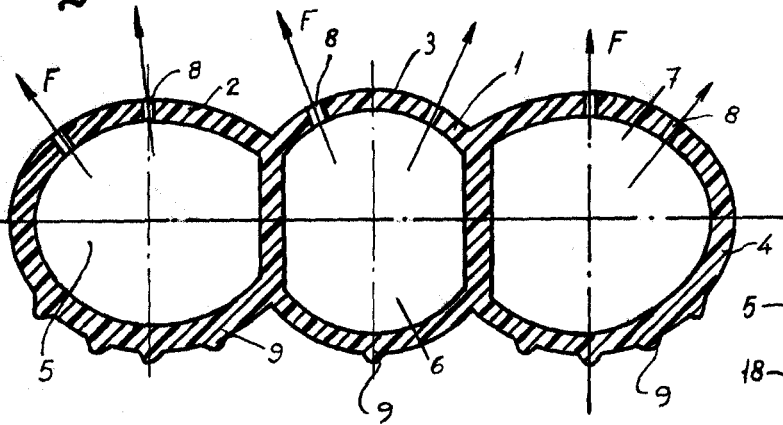
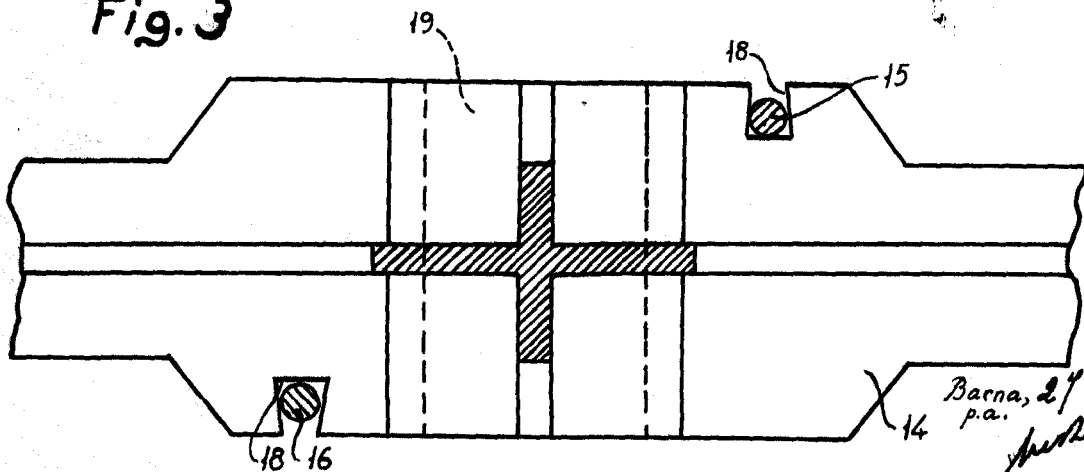


Fig. 3



Barna, 27 Octbre 1960
p.a.
[Signature]