

83981



83981

MODELO DE UTILIDAD, por 20 años  
por "UN DISPOSITIVO DE CONEXION BIPOLAR", a favor D. Fé  
lix Soler-Quiman, de nacionalidad española, domiciliado  
en Barcelona, Aribau, 153.

=====

MEMORIA DESCRIPTIVA

Se describe por el presente Modelo de utilidad un  
elemento perfeccionado para la conexión bipolar de apa  
ratos eléctricos, constituido por un órgano que compren  
de los necesarios contactos terminales de los conducto  
res, el aislamiento debido entre ellos y medios para su  
5 sujeción cómoda al objeto de su aplicación.

Para su mejor comprensión, se acompaña a la presen  
te Memoria unos dibujos que ilustran, a título de ejem  
plo, una realización del dispositivo según el Modelo.



La figura 1 presenta una sección longitudinal según un plano axial del dispositivo, y la figura 2 un despiece elemental del mismo.

5       Consta éste dispositivo de un cuerpo -1- cilíndrico tubular de material aislante, prolongado superiormente en otro cuerpo -2- de mayor diámetro, roscado exteriormente según -3- y con una muesca lateral -4- cuyos bordes son perpendiculares a la rosca.

10       Esta última es del mismo paso que la rosca interior de un elemento -5- en forma de cazoleta, con el que encaja el cuerpo -2-, y en su fondo abierto se dispone el tubo -6- de estructura troncocónica, con un reborde -7- en su base mayor y terminado en la embocadura -8-.

15       Las tres piezas anteriores se acoplan en la forma que enseña la figura 1, y en su interior se disponen los elementos de contacto y sus aislamientos. Uno de los contactos lo constituye el cilindro metálico -9-, que aparece rodeado del aislador -10- y se conecta por medio del tornillo -11-. El cilindro aislante termina inferiormente en la cabeza roscada -12-.

20       El otro contacto está formado por la pieza lateral -13- unida al anillo inferior -14- y recibe su conexión en el tornillo -15-. El anillo rodea el cuello roscado -12- mencionado y sobre él se dispone a rosca la pieza tubular -17-, prolongada inferiormente en el cilindro contactor -16-.

25       El montaje del dispositivo descrito se efectúa colocando el anillo -14- alrededor de -12- y roscando en éste el cilindro -17-; se dispone el conjunto en el interior del cuerpo -1- y luego se acopla el -2- a la cazoleta -5-.

30



El cable conductor entra por -8- y la pieza -6- de naturaleza flexible, le asegura protección contra el roce y desgaste, conectándose los extremos de sus hilos a los tornillos -11- y -15-.

5 Los contactos se efectúan mediante una clavija macho que se introduce en la cavidad interior del dispositivo, de modo que uno de sus bornes toca el cilindro -9- y el otro el -16-, respectivamente.

10 Todo cuanto no afecte, altere, cambie o modifique la esencia del dispositivo descrito, será variable a los efectos del actual Modelo.

N O T A.

Se reivindica como objeto de este registro por Modelo de utilidad:

15 1.- Un dispositivo de conexión bipolar, caracterizado porque sus elementos de contacto son tubulares en disposición coaxil, estando aislados entre sí por un cilindro que rodea a uno de ellos y recibe al otro, por rosca en su parte inferior formando un elemento tubular de conexión lateral y reteniendo un anillo conductor provisto de un apéndice longitudinal de conexión, estableciéndose las uniones respectivas de los contactos a los extremos de los hilos conductores mediante sendos tornillos, y encerrándose el conjunto descrito

20 en una envolvente que comprende un cuerpo cilíndrico unido por rosca a una cazoleta de mayor diámetro, la cual retiene en su interior, la valona extrema de un elemento tubular flexible para la protección del cable de entrada.

30 Sean cuales fueren las circunstancias que concurren en la esencialidad del Modelo definido en la an



terior reivindicación, cuyo objeto es:

2.- "UN DISPOSITIVO DE CONEXION BIPOLAR".

Consta la presente memoria de cuatro hojas foliadas, mecanografiadas por una sola cara y del dibujo ad junto.

5

Barcelona, diecinueve de octubre de mil novecientos sesenta.

P.A. de D. Félix Soler-Quiman,

L. DURAN  
P. P.

c/



83081

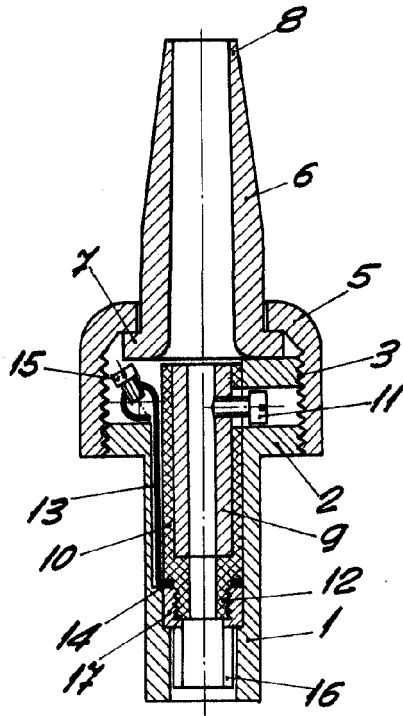


Fig. 1

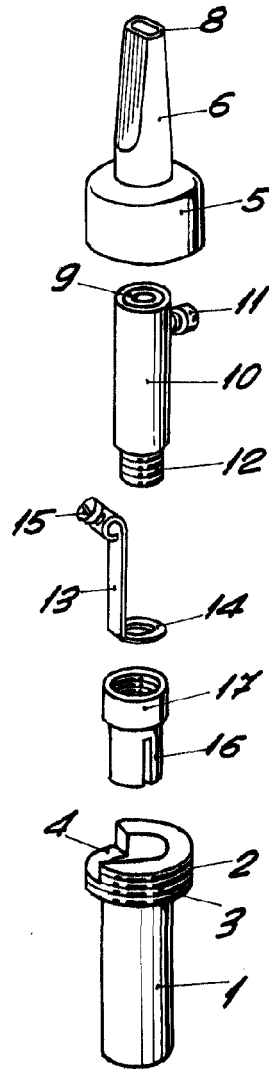


Fig. 2

BARCELONA, 19 OCTUBRE DE 1960

L. DUMAN

P.P.

ESCALA VARIABLE