

Nº 83979

17



83979

MODELO DE UTILIDAD

por 20 años

por "UN DISPOSITIVO DE BLOCAJE AXIL, PARA ORGANOS DE MAQUINAS", a favor de D^a Rosa Mora Planas, de nacionalidad española, domiciliada en Barcelona, Travesera de Gracia, 44.

=====

MEMORIA DESCRIPTIVA

5 Por el presente Modelo de utilidad, se describe un dispositivo destinado a impedir el desplazamiento axil de órganos móviles en maquinaria de todas clases, que aporta sensibles ventajas en relación con los actualmente en uso.

Para que, a causa del movimiento de las distintas partes que intervienen en una transmisión en cualquier tipo de maquinaria, o bien por efecto de la trepida-



5 ción que los órganos móviles siempre producen, no pueden deslizar aquellas partes que deben permanecer relacionadas, aunque sea de un modo no excesivamente rígido, se emplean en la actualidad unos anillos elásticos alojados en ranuras practicadas al efecto y que, produciendo una parcial obturación del espacio por el que los órganos que han de ser retenidos son susceptibles de moverse, impiden que éstos puedan desplazarse y salirse de su sede de trabajo normal.

10 Estos anillos están constituidos por una corona circular, no cerrada, y precisan para su colocación y extracción, herramientas especiales y cierta pericia, por cuanto dadas sus características, al obligarles mediante aquella herramienta a cerrarse a fin de poder penetrar en el hueco que deben ocupar para establecer el bloqueo, puede producirse un esfuerzo excesivo que llegue a romperlos dejándolos inservibles, lo cual ocurre con más frecuencia de lo que sería de desear.

20 Por el contrario, el dispositivo que se describe por la presente Memoria, consiste en unos elementos obtenidos generalmente de una varilla de material resistente, elástico y que incluso puede ser sometida a tratamiento, cuya varilla se dobla repetidas veces para formar un polígono regular, abierto, el cual se aloja en una regata practicada en el sitio conveniente a fin de que, o bien los lados del mismo o bien los ángulos de sus vértices, por sobresalir de aquel alojamiento, bloqueen el órgano cuya fijación axil se desea, y ello sin necesidad de herramienta especial alguna y sin el menor peligro de rotura ya que la deformación

25

30



que pueden absorber tales elementos de bloqueo, es mu
chísimo mayor que la que resisten los anillos actual-
mente en el mercado.

5 Se comprende que éstas cualidades hagan del dis-
positivo en cuestión, un auxiliar valioso en la in-
dustria, en la que su éxito viene asegurado además,
por su coste reducido, manejabilidad, duración y efi-
cacia.

10 Se acompañan unas figuras, de una de las múltiples
aplicaciones que pueden darse al dispositivo objeto
de éste Modelo de utilidad, por lo que deben conside-
rarse a título de ejemplo explicativo, pero no limi-
tativo, y a cuyas figuras pasamos a referirnos.

15 La figura 2 es un corte axil de un órgano mecáni-
co, en el que se observa la función de los elementos
de bloqueo, uno exterior y otro interior, que consti-
tuyen el dispositivo en cuestión.

20 Las figuras 1 y 3, son vistas en planta de los pro-
pios elementos de bloqueo, exterior e interior respec-
tivamente, en su forma de trabajo.

25 Según tales figuras el elemento poligonal -1- es-
tablece el bloqueo del cojinete -2- con relación al
manguito -3-, que posee una regata -4- practicada cer-
ca de su borde de salida, en la que se aloja -1-, que
se constituye así en elemento de bloqueo interno y cu-
yos lados sujetan el mencionado cojinete -2-.

30 Por otra parte el elemento poligonal -5- estable-
ce el bloqueo del manguito -3- con relación, ahora,
al cojinete -6-, alojándose aquel elemento en una rega-
ta circular que posee el mencionado manguito -3-, cons-
tituyéndose en elemento de bloqueo externo, siendo aho



ra los vértices de éste los que actúan de tope.

De éstas figuras se deduce que, el desmontaje es muy sencillo y rápido, por no necesitarse herramientas especiales, pudiéndose aplicar en infinidad de circunstancias.

Tanto los casos particulares de utilización, como todo cuanto no altere, cambie o modifique la esencia del dispositivo descrito, será variable a los efectos del actual Modelo.

N O T A.

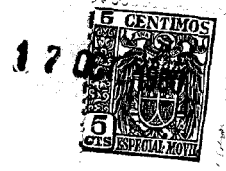
Se reivindica como objeto de este registro por Modelo de utilidad:

1.- Un dispositivo de bloqueo axial, para órganos de máquinas, caracterizado por comprender dos elementos que adoptan la estructura de varillas dobladas, de forma poligonal, con una discontinuidad en su perímetro para permitir su abertura, que se alojan en sendas ranuras practicadas en los extremos del núcleo portador del órgano que ha de retenerse de tal manera que las partes sobresalientes de dichos elementos actúen de tope y realicen el bloqueo axial deseado en ambos sentidos, pudiéndose proceder a su montaje y desmontaje, sin ayuda de herramienta especial alguna.

Sean cuales fueren las circunstancias que concurren en la esencialidad del Modelo definido en la anterior reivindicación, cual objeto es:

2.- "UN DISPOSITIVO DE BLOCAJE AXIAL, PARA ORGANOS DE MAQUINAS".

Consta la presente memoria de cinco hojas foliadas, mecanografiadas por una sola cara y del dibujo adjunto.



- 5 -

83979

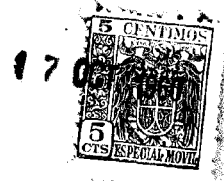
Barcelona, diecisiete de octubre de mil novecien-
tos sesenta.

P.A. de D^a Rosa Mora Planas,

L. DURAN
P. P.

A large, stylized handwritten signature in black ink, overlapping the typed name 'L. DURAN'.

c/



170

8-979

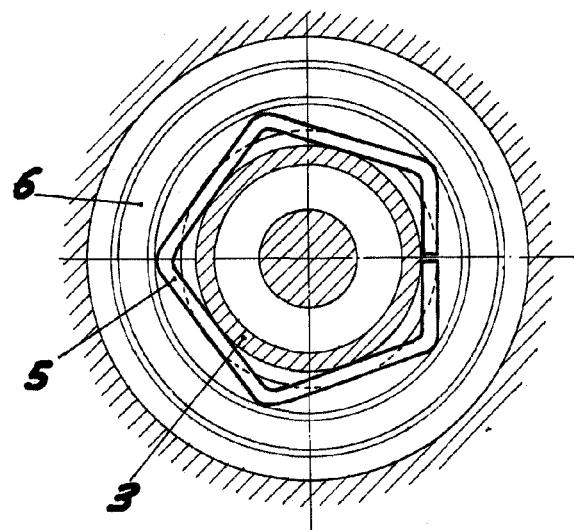


Fig. 1

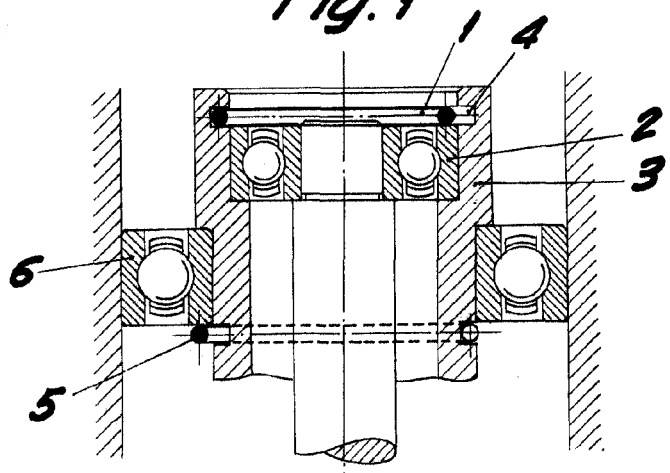


Fig. 2

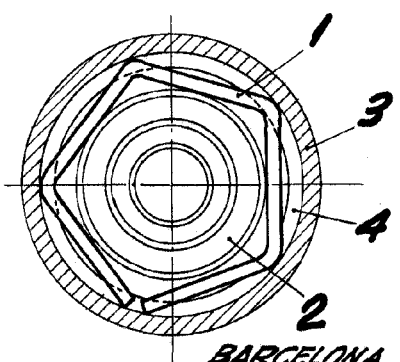


Fig. 3

BARCELONA, 17 OCTUBRE DE 1960

L. DURAN

pp. 1

ESCALA VARIABLE