

83977

14



83977

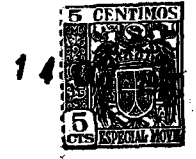
MODELO DE UTILIDAD, por 20 años  
por "UNA PERSIANA ENROLLABLE PERFECCIONADA", a favor  
de Industrias Guillén, S.A., de nacionalidad española,  
domiciliada en Barcelona, Av. Roma, 33.

=====

MEMORIA DESCRIPTIVA

El presente Modelo de utilidad se refiere a un  
nuevo tipo de persiana enrollable, caracterizado por  
la simplicidad de su constitución unida a su articu-  
lación perfecta, que le permite su enrollado fácil y  
5 práctico, sumándose a estas cualidades la de sus con-  
diciones estéticas.

Hoy día se tiene tendencia a la simplificación de  
las cosas, y de esta corriente renovadora no podía ex-  
cluirse la decoración y construcción, por lo que en  
10 los diferentes elementos que integran se procura obte



ner el efecto deseado con la mayor sencillez de medios posible, lo cual repercute lógicamente en la economía, la eficacia de funcionamiento y la estética. Un ejemplo de lo dicho lo tenemos en las persianas de tipo en

5 rollable, que constituyen hoy en día un elemento primordial en la decoración y amueblado de una vivienda.

La persiana descrita en este Modelo reúne las características antes citadas, y por ello resulta de gran sencillez y al mismo tiempo de apreciable efecto estético. Podrá realizarse en cualquier material apropiado,

10 siendo muy convenientes el plástico y el metal, particularmente el aluminio y el hierro laminados.

Para su mejor comprensión, se acompaña a la presente Memoria unos dibujos que ilustran, a título de ejemplo, una realización de la nueva persiana, según el Modelo.

15 delo.

La figura 1 y la 2 presentan los elementos constitutivos de una lama de la persiana, y en la figura 3 se ve su modo de acoplamiento. Las figuras 4 y 5 representan los elementos de unión de las lamas y la figura

20 6 permite ver su disposición en el montaje.

Básicamente, cada lama de la nueva persiana está formada por el cuerpo -1- de forma prismática de sección rectangular, uno de cuyos lados menores forma un

25 entrante -2- de forma semicircular, mientras que el otro es abierto y sus dos extremos -3- aparecen doblados sobre sí mismos paralelamente, según un codo redondeado.

El otro componente básico de las lamas de esta persiana, es el -4-, formado por un cuerpo de forma asimismo prismática, cuya sección presenta una forma quebrada simétrica que muestra la figura 1. Un saliente de

30



forma semicircular -5- y dimensiones algo menores al -2- de la figura 2 y unos extremos -6- de la misma inclinación que los -3- anteriores y dirigidos hacia adentro.

5 Los dos componentes descritos se acoplan en la forma indicada en la figura 3, entrando las pestañas longitudinales -6- en el espacio interior de las expansiones -3-, y así se forma un solo cuerpo o lama.

10 La persiana se constituye agrupando un número dado de elementos como los descritos, de manera que el saliente convexo -5- en forma de mediacaña se introduce en el entrante -2- de la misma forma del elemento que tiene encima. La unión de ambos se materializa mediante unos herrajes formados por un elemento rectilíneo -7- doblado en ángulo recto en sus extremos, en los que  
15 forma los brazos -8-, y éstos van provistos de unos orificios -9- practicados en sus extremos aplanados -10-.

Por estos orificios -10- puede atravesar un pasador -11-, como muestra la figura 4.

20 En la figura 6 puede verse el sistema de montaje de la persiana, por acoplamiento de sus elementos constituyentes. Se superponen los prismas -1- y -4- de modo que se correspondan sus entrantes y salientes uniéndose la lama así formada con la siguiente, por medio de las piezas -7- y -11-.

25 El ancho de la pieza -7-, es decir, la longitud de sus brazos -8-, es ligeramente mayor que la necesaria para el acoplamiento de los elementos citados. Con ello se consigue que, sin proceder al enrollado de la misma, pueden separarse ligeramente entre sí las diferentes  
30 piezas longitudinales que la integran, con lo que la luz y el aire pueden pasar discretamente a su través y

83977



se obtiene así una tenue claridad deseable en muchos casos, por ejemplo, en dormitorios y análogos.

El nuevo sistema permite fabricar una persiana de tipo ligero, económico y de agradable aspecto, pudiendo emplearse variedad de materiales y coloraciones adecuados a su objeto.

Todo cuanto no afecte, altere, cambie o modifique la esencia de la persiana descrita, será variable a los efectos del actual Modelo.

10 N O T A.

Se reivindica como objeto de este registro por Modelo de utilidad:

- 15 1.- Una persiana enrollable perfeccionada, caracterizada porque un cuerpo prismático de sección rectangular, con un entrante en mediacaña en una de sus caras menores y abierto por la otra, con sus bordes inclinados y doblados sobre sí mismos paralelamente, presenta estructura hueca y puede acoplarse con otro cuerpo prismático provisto de unas aletas longitudinales inclinadas susceptibles de alojarse en el espacio definido por las del primer cuerpo, teniendo asimismo un saliente en mediacaña semejante al primero y de dimensiones ligeramente menores, realizándose la unión de cada lama así constituida con la siguiente, por superposición de las mismas a través de los entrantes y salientes descritos y la disposición de unas piezas rectilíneas dobladas en ángulo recto hasta formar sendos brazos paralelos, atravesados por un segundo elemento por sus extremos aplanados, de modo a constituir un conjunto enrollable.
- 25
- 30 2.- Una persiana enrollable perfeccionada, según la reivindicación anterior, caracterizada porque la longitud



83977



Fig. 1 83977

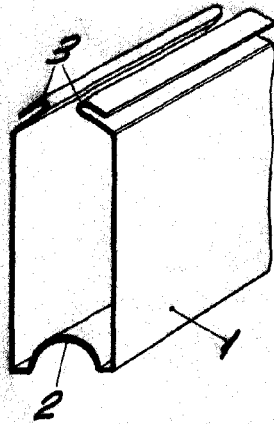
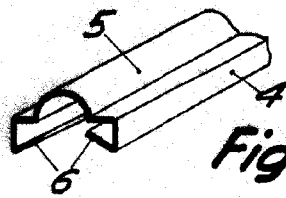


Fig. 2

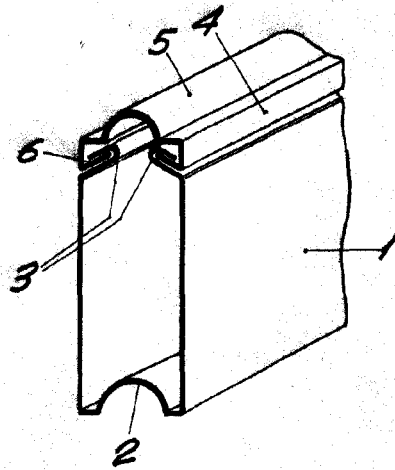


Fig. 3



Fig. 4

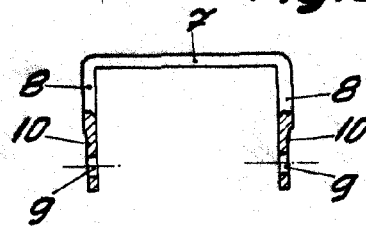


Fig. 5

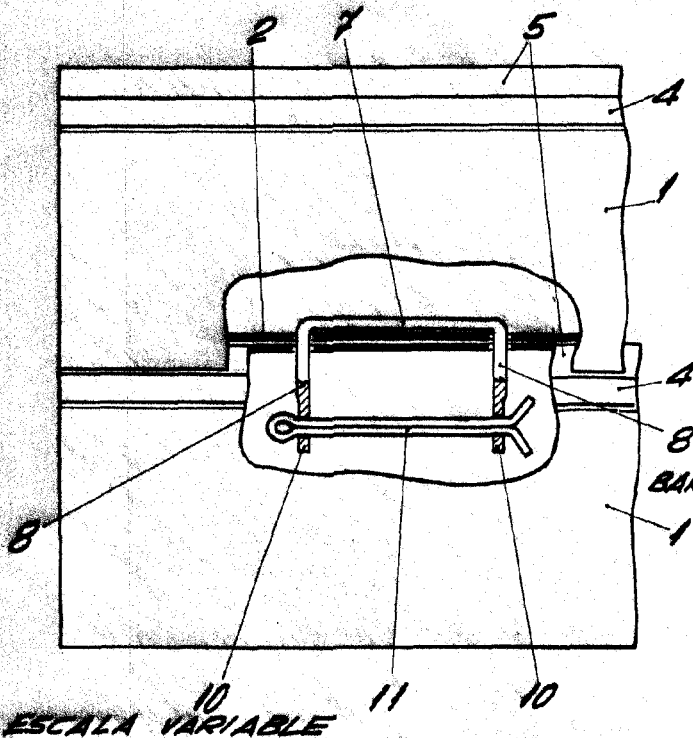


Fig. 6

BARCELONA, 14 OCTUBRE DE 1960

L. DURAN

P.P. 4

ESCALA VARIABLE