

83976

20



83976

MODELO DE UTILIDAD

por 20 años

por "UN INTERRUPTOR ELECTRICO DE BAJA TENSION, PERFECCIONADO", a favor de D. Pedro Laporte Verdaguer, de nacionalidad española, domiciliado en Barcelona, Carretera de Sarriá, 42.

=====

MEMORIA DESCRIPTIVA

Se describe en este Modelo de utilidad, un interruptor eléctrico de baja tensión, perfeccionado, especialmente aplicable a las instalaciones eléctricas de viviendas y similares, estando previsto para provocar la interrupción de corrientes de pequeña intensidad.

Una importante ventaja de este interruptor reside en la ruptura brusca que se obtiene con el mismo, evitando averías en los contactos e incluso cortocircuitos. Esta



ruptura es independiente de la forma de accionamiento del pulsador, teniendo lugar en todos los casos con gran rapidez.

Para su mejor comprensión, se adjuntan, a título de ejemplo, unos dibujos representativos de un interruptor realizado de acuerdo con el presente Modelo.

Las figuras 1 y 2 son secciones completas del interruptor, la figura 3 es una vista del mismo con la tapa desmontada y la figura 4 representa la pieza de articulación y alojamiento del pulsador.

Según tales dibujos, este interruptor consiste esencialmente en una caja preferentemente circular -1-, que presenta los alojamientos -2- y -3- para los tornillos de fijación a la pared o paramento, así como los -4- y -5- para la fijación mediante tornillos de la pieza -6-, de articulación del pulsador -7-. Asimismo, dicha caja -1- posee un amplio refundido central -8- para alojamiento de la pieza oscilante -9-, portadora del contacto móvil. Dicha pieza -9- posee un resorte -10- alojado en su interior, sobre el que actúa, con intermedio de un pequeño bloque impulsor, el vástago -11-, montado en el pulsador -7-. Asimismo, la pieza -9- lleva montado un puente metálico -12-, que establece comunicación entre los contactos fijos -13- y -14- para una posición dada del pulsador y cuyos extremos actúan de pivotes en el giro de la pieza -9- en los bordes internos de -8-.

La caja -1- recibe en su parte superior una tapa -15- que posee un orificio central cuyo cuello se une por rosca a la parte externa de la pieza -6-.

El pulsador -7- posee inferiormente unos topes laterales que quedan apoyados en las lengüetas -16- y -17-, posibilitando el movimiento basculante de dicho pulsador,



estando aprisionadas dichas lengüetas entre la pieza -6- y la caja.

En su funcionamiento, al actuar sobre el pulsador -7-, el vástago -11- comprime al resorte -10- hasta que se cambia la dirección del esfuerzo ejercido por el mismo, basculando la pieza -9- hacia uno u otro lado, según sea su posición original.

El propio interruptor puede funcionar como conmutador, disponiendo otros contactos análogos a -13- y -14-, en el otro extremo del refundido -8-.

Todo cuanto no afecte, altere, cambie o modifique la esencia del interruptor anteriormente descrito, será variable a los efectos del presente Modelo.

N O T A.

Se reivindica como objeto de este registro por Modelo de utilidad:

- 1.- Un interruptor eléctrico de baja tensión, perfeccionado, caracterizado por consistir en una caja que presenta un amplio refundido central en el que queda alojada una pieza oscilante que lleva un puente de comunicación de los contactos fijos, montados en el propio refundido, cuya pieza oscilante lleva montado interiormente un resorte sobre el que actúa con intermedio de un pequeño bloque, un vástago fijado interiormente en el pulsador.
- 2.- El propio interruptor de la reivindicación anterior, caracterizado porque encima de la caja queda montada por medio de tornillos, una pieza de alojamiento del pulsador, la cual aprisiona unas lengüetas sobre las que se apoyan los extremos del puente contactor montado en el bloque oscilante, recibiendo exteriormente por rosca dicha pieza de alojamiento del pulsador, una tapa que cierra superiormente



la caja.

83976

Sean cuales fueren las circunstancias que concu-  
rran en la esencialidad del Modelo definido en las ante-  
riores reivindicaciones, cuyo objeto es:

5. 3.- "UN INTERRUPTOR ELECTRICO DE BAJA TENSION, PERFECCIO-  
NADO".

Consta la presente memoria de cuatro hojas fo-  
liadas, mecanografiadas por una sola cara y del dibujo  
adjunto.

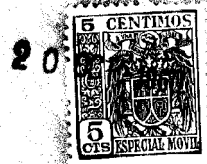
10. Barcelona, veinte de octubre de mil novecientos  
sesenta.

P.A. de D. Pedro Laporte Verdager,

L. DURAN  
P. P.



jc.



83976

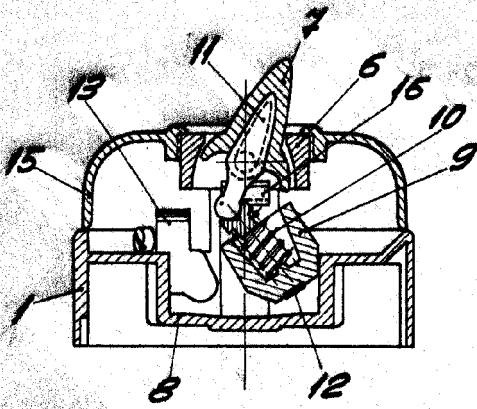


Fig. 1

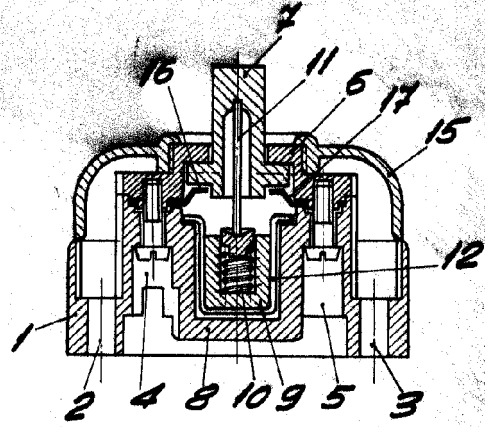


Fig. 2

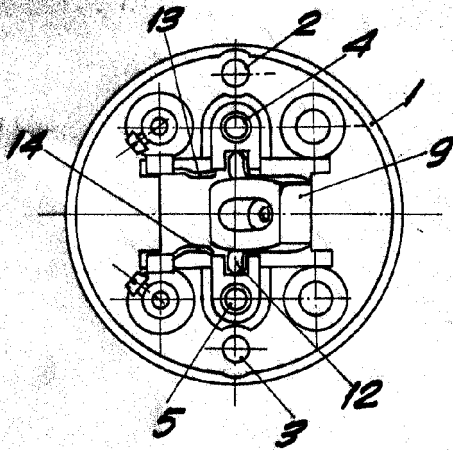


Fig. 3

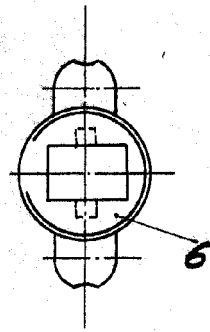


Fig. 4

BARCELONA, 20 OCTUBRE DE 1950

L. DURAN  
p.p.