



Nº 83973

83973

MEMORIA DESCRIPTIVA
PARA UNA PATENTE DE REGISTRO DE MODELO DE UTILIDAD POR VEINTE
AÑOS EN ESPAÑA A FAVOR DE DON ANTONIO SALAS PELLICER, DE NA-
CIONALIDAD ESPAÑOLA, DOMICILIADO EN REUS (TARRAGONA), calle
Riudoms, 22

s o b r e :

" DISPOSICION DECORATIVA PROTEGIDA APLICABLE A GAFAS "

& & & & & & & &

La presente patente de modelo de utilidad se refiere a
una disposición decorativa protegida aplicable a gafas.

Los decorados aplicados hasta hoy a las monturas de las
gafas podriamos dividirlos en tres grandes grupos : 1ª. -
5 Aplicacion de piezas postizas de plástico o metal mediante
remaches, pasadores o soldadura; 2ª superposición de distin-
tas capas o planchas para formar el grueso total de la mon-
tura, de forma que sean estas capas de distintos colores,
dejando en unos casos dichas capas intactas y, en otros, re-
10 bajando partes de la capa superficial para que aparezca la
inferior o inferiores en ciertas zonas o formando dibujos, y
3ª pintado superficial de la gafa.

El primer sistema tiene el inconveniente de que es caro
y delicado, no solo en la fabricacion sino también delicado
15 en el uso ya que los postizos pueden desprenderse.



83973

El segundo sistema también es caro, ya que exige el fresado de las zonas en que desea dejarse al descubierto una de las capas inferiores y, además, las posibilidades de efectos a conseguir son limitadas ya que no son posibles dibujos complicados ni a varios colores.

El tercero tiene el inconveniente que el pintado superficial se estropea y llega a desaparecer con el roce y agentes externos.

La disposición decorativa que se desea proteger y constituye el fundamento de este registro, se ilustra en los dibujos adjuntos, dados a título de ejemplo práctico de realización, no limitativo, en los que :

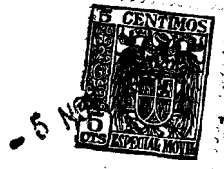
La fig. 1ª constituye una vista de la gafa con la aplicación de la disposición decorativa, construida de acuerdo con los principios que informa este registro, y

La fig. 2ª nos muestra un detalle de esta disposición decorativa, apreciando sus especiales cualidades y características.

De acuerdo con dichos dibujos la gafa (1) está formada por una placa transparente delantera (2) que, en su cara interna, se dibuja, graba o imprime un dibujo ornamental (3) que queda protegido por la otra placa (4) (que puede ser de una o varias capas), quedando de esta forma resguardada la decoración del roce y agentes externos.

Por consiguiente, en sus líneas generales, el decorado consiste en la impresión o pintado del dibujo deseado en la cara interior de la capa superficial en las gafas formadas por varias capas o sea las del grupo segundo. Esta capa será, precisamente, transparente y antes de soldarla con las demás se imprimirá en la cara que estará en contacto con la siguiente o se pintará en la misma el dibujo a uno o varios colores conforme se desee.

Así en las gafas acabadas dicho dibujo quedará en el interior



83973

de las gafas y, por tanto, preservado de los agentes externos.

N O T A

En resumen : la presente patente de modelo de utilidad recaerá sobre las siguientes reivindicaciones :

5 1a. - Disposición decorativa protegida aplicable a gafas caracterizada porque la gafa está formada por una placa transparente delantera que en su cara interna se dibuja, graba o imprime un dibujo ornamental que queda protegido por la otra placa, quedando de esta forma resguardada la decoración del roce y

10 agentes externos.

2a. - DISPOSICION DECORATIVA PROTEGIDA APLICABLE A GAFAS.

Según se describe en esta memoria que consta de tres hojas escritas a máquina por una sola cara y dibujos.

Madrid 5 de noviembre de 1960

CARLOS FERNANDEZ CANDELAS

P.P. *[Handwritten signature]*

GREGORIO DE LOME



83973

FIG. 1

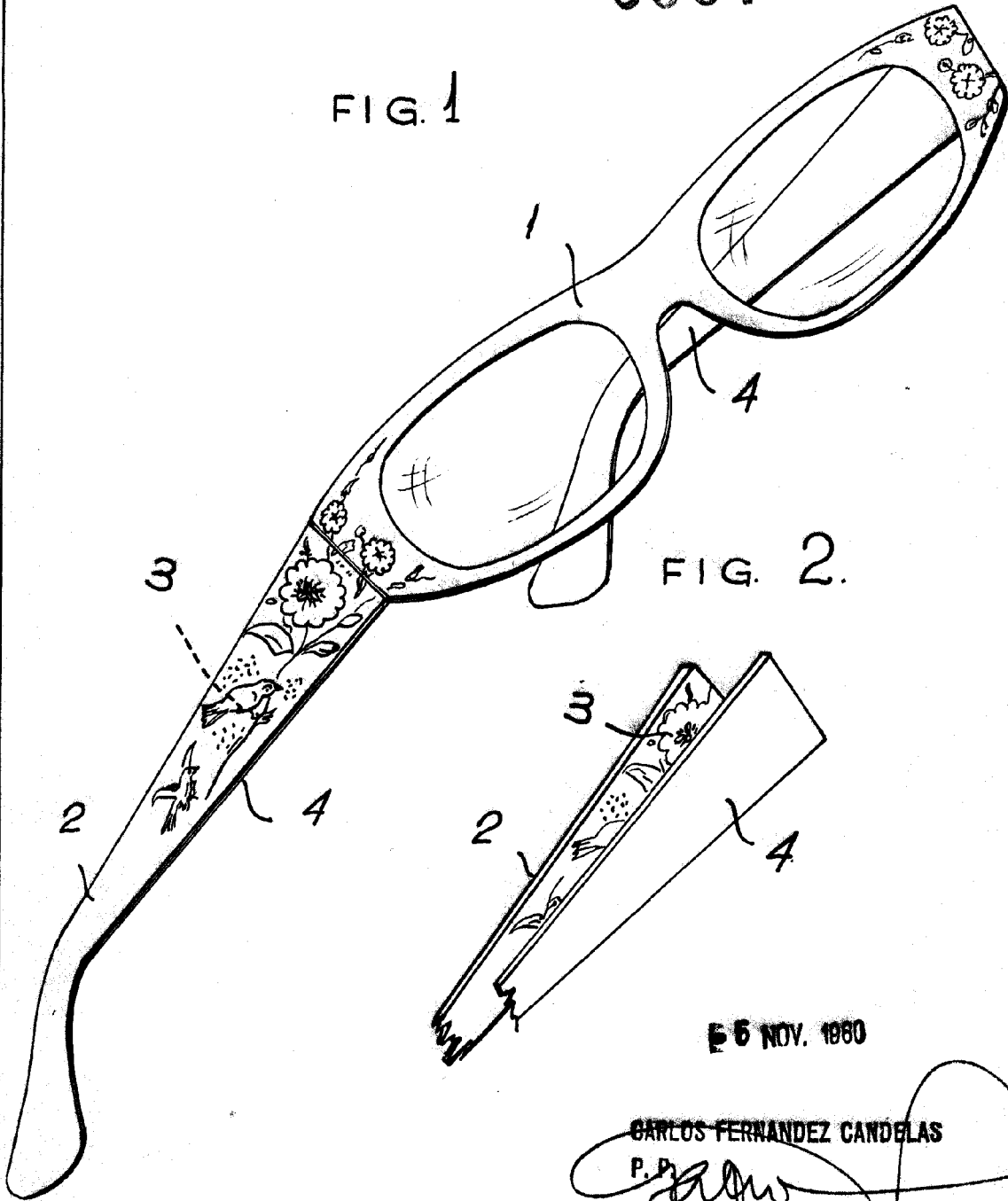
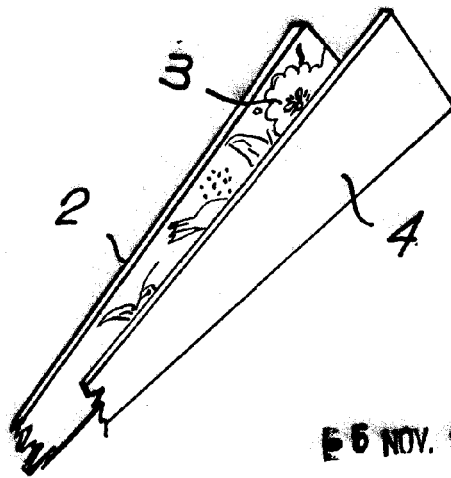


FIG. 2.



56 NOV. 1980

CARLOS FERNANDEZ CANDELAS

P. P.

GREGORIO DE LOME

ESCALA VARIABLE.