

83972=5



a.- Posibilita la fijación simultánea del electroventilador con su pié, permitiendo la oscilación de aquel.

10 b.- Permite cualquier posición del ventilador, asegurando perfecta inmovilidad relativa dentro de un funcionamiento suave.

c.- El funcionamiento del acoplamiento es susceptible de regulación y asegura una fijeza e inmovilización perfectas.

15 En el adjunto plano se ha representado, en vistas en alzado con sección parcial y en planta, el acoplamiento de que se trata, viéndose en alzado su montaje sobre el electroventilador y su pié, que aparecen dibujados en línea discontinua.

20 Como puede apreciarse, el acoplamiento consiste en una pieza (1) compuesta por un casquillo tubular, en el que entra la espiga (2) del electroventilador (3), de eje vertical, en el cual van dos salientes (4) y (5) dotados de perforaciones coaxiales (6) y (7) cónicas y con las bases menores hacia adentro, susceptibles de alojar los extremos cónicos de las varillas constitutivas del pié, yendo estos extremos cónicos dotados de orificios roscados en los que ceban las roscas, una a derechas (8) y otra a izquierdas (9) de unas espigas solidarias del cubo (10) perforado por orificios (11).

25
30 De esta forma, accionando el cubo, por medio de una varilla que entre en los orificios (11), se determina una separación o una aproximación de los extremos cónicos y, por lo tanto, una liberación o un acañamiento de los
35 asientos, posibilitando el balanceo y fijación del elec-

83972⁻⁵



troventilador en la postura que se desee en cuanto a inclinación.

Este modelo es realizable en cualesquiera tamaños y materiales adecuados, siendo susceptible de toda clase de modificaciones de detalle que no alteren su fundamento.

-:- NOTA -:-

Los puntos de invención propia y nueva que se presentan para que sean objeto de este modelo de utilidad, en España, por veinte años, son los siguientes:

1ª.- Acoplamiento para pié de ventilador, caracterizado porque consiste en un casquillo tubular, de eje vertical, con perforación no pasante, dotado de dos salientes en los que van perforaciones, de eje coincidente horizontal, troncocónicas en las que entran los extremos troncocónicos de la varilla constitutiva del pié, que lleva orificios roscados en los que ceban espigas roscadas, con pasos de rosca a derecha e izquierda, provenientes de un cubo perforado que queda entre los dos salientes.

2ª.- "ACOPLAMIENTO PARA PIE DE VENTILADOR".

Tal y como se ha descrito en la memoria que antecede, representado en el dibujo que se acompaña y para los fines que se han especificado.

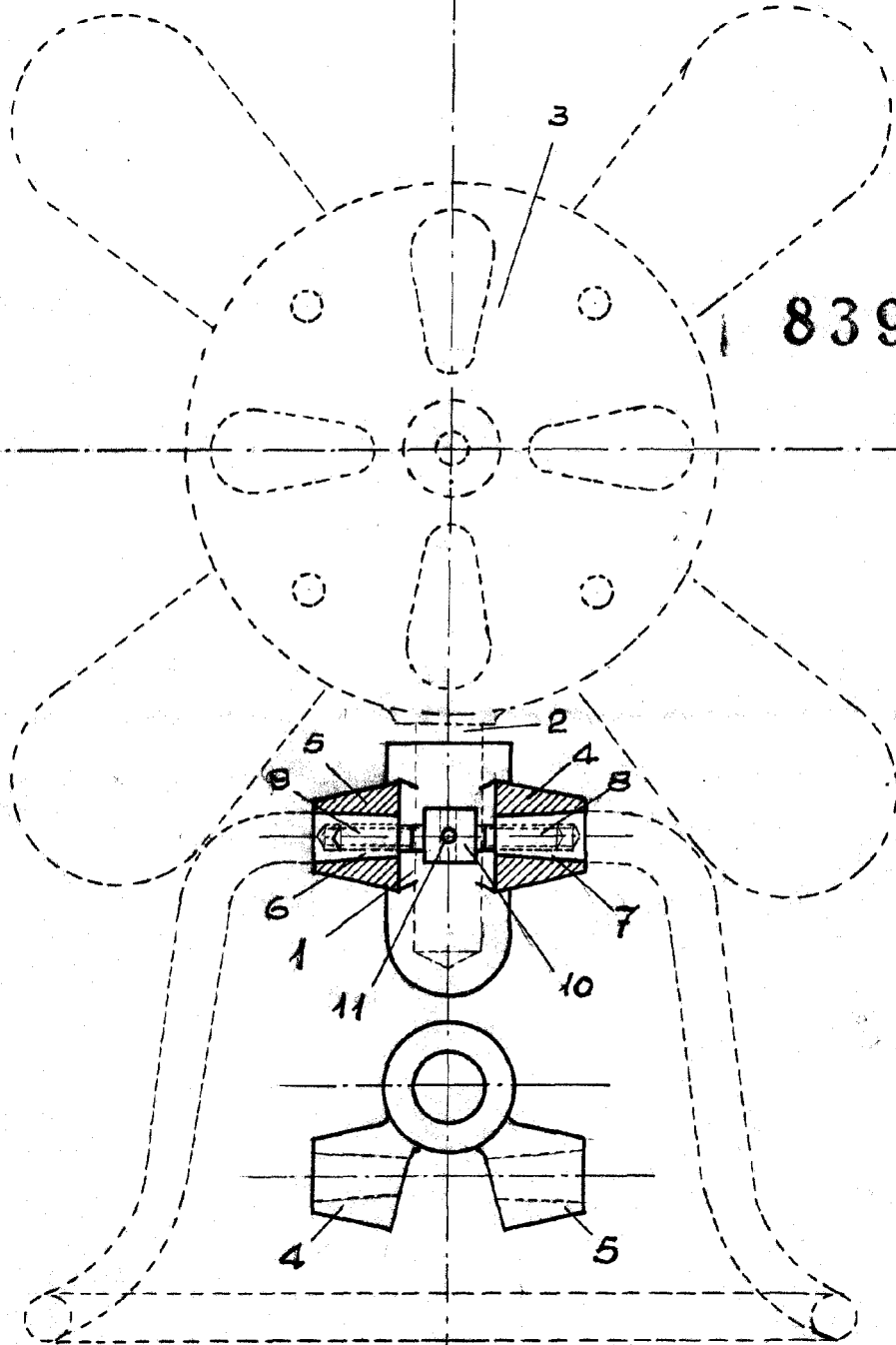
Consta la presente memoria descriptiva de tres hojas escritas a máquina por una sola cara.

Madrid, 5 de Noviembre de 1960

Escala variable.



83972



Handwritten signature or mark.

Handwritten signature: D. Gaju