



Nº 83970

83970

MEMORIA DESCRIPTIVA
que se acompaña a
la solicitud de un
MODELO DE UTILIDAD, por veinte años en ESPAÑA, a favor de
DON JOSE NANDO BOU, de nacionalidad española, con residen
cia en VALENCIA, Adresadors, núm. 4
por
"NUEVA LLAVE DE GAS"



83970

5 NOV. 1930

5 La invención a que se refiere la presente Memoria constituye una novedad industrial, con características y ventajas que la hacen merecedora del privilegio de explotación exclusiva que por ella se solicita, de acuerdo con las prescripciones del Estatuto vigente sobre Propiedad Industrial, de fecha 26 de Julio de 1.929, texto refundido publicado el 30 de Abril de 1.930.

10 La nueva llave de gas que vamos a describir presenta la particularidad de un acoplamiento vertical a la botella con salida horizontal para acoplarse al dispositivo de utilización, y esté constituida por una pieza tubular vertical cerrada por sus dos extremos en cuya parte inferior esté dotada de los oportunos elementos de ajuste y junta para aplicarse a la botella que contiene el gas, y tiene practicados en su parte inferior

15 dos orificios para la entrada del mismo en el interior de la pieza tubular vertical. En el centro del remate inferior de esta pieza, se ha situado un tope regulable que al roscarse la llave sobre la botella abra la válvula que ésta encierra. La citada pieza vertical está atravesada por su parte superior

20 por una pieza también alargada y tubular en sentido horizontal que está dotada a un lado de los elementos que accionan un tornillo obturador y el correspondiente prensaestopas, y al otro lado un orificio de salida de gas con acoplamientos necesarios para fijarlo al aparato a cuyo uso se destina. Ambas piezas están intercomunicadas por un pequeño orificio vertical practica-

25 do en la pieza tubular horizontal en lugar coincidente con la pieza tubular vertical y recayente sobre el tornillo obturador que terminado en una punta cónica se acopla sobre una concavidad en forma de embudo que dá acceso al orificio de salida.

30 Para explicar gráficamente la constitución y fun-

83970 5 NOV.



cionamiento de la nueva llave de gas cuya protección se solicita, se han confeccionado los dibujos que componen la hoja única que se acompaña.

35

La figura 1ª, nos muestra una sección vertical de la llave, y la figura 2ª, una perspectiva de la misma.

Los elementos que constituyen la nueva llave de gas que estamos describiendo según el ejemplo gráfico son:

40

- 1.- Pieza alargada tubular vertical.
- 2.- Pieza horizontal tubular y alargada.
- 3.- Pieza portadora de los medios de acoplamiento al aparato a cuyo uso se destina.

45

4.- Portajuntas destinado al acoplamiento de la pieza vertical -1- a la botella.

5.- Zona roscada de la pieza vertical -1-, para acoplar a la botella.

6.- Orificios de entrada del gas en el cuerpo de la llave.

50

7.- Tope regulable para accionar la válvula que cierra la botella.

8.- Orificio de salida del gas.

9.- Medios de acoplamiento al aparato a cuyo uso se destina, de que está dotada la pieza -3-.

55

10.- Prensaestopas.

11.- Mando solidario del tornillo obturador.

12.- Junta del prensaestopas.

13.- Arandela del prensaestopas.

De la anterior descripción deducimos que el funcionamiento de la nueva llave de gas objeto del presente Modelo de Utilidad, es de la siguiente forma:

60

Roscada la pieza tubular -1- por la rosca -5- en la

83970



65

botella, el tope -7- abre la válvula que cierra ésta, al mismo tiempo la junta comprendida por la pieza -4- impide la salida del gas al exterior y es encauzado por los orificios -6- al interior de la pieza -1-, y atravesando el orificio de intercomunicación existente en la pieza -2- pasa a su interior y es regulado por el tornillo obturador que separándose o acercándose al orificio -8- permite una mayor o menor salida de gas en el aparato acoplado a la rosca -9-.

70

De esta forma se ha conseguido una llave de gas de perfecto acoplamiento; de fácil yugulación de las presiones existentes en la botella, para su uso directo en los aparatos a que está destinada; al mismo tiempo que la nueva llave de gas presenta la ventaja de su fácil accionado por la posición de su mando y su orificio de salida en perpendicular con el acoplamiento de la misma a la botella.

75

Hecha la descripción precedente es necesario añadir que los detalles de realización de la idea expuesta pueden variar, sin que por ello cambie la esencia de la invención, que es la que se desprende de los párrafos que anteceden y lo que se reivindica en la siguiente

80

NOTA

En resumen: El Modelo de Utilidad que se solicita, ha de recaer sobre las reivindicaciones siguientes:

85

1ª.- NUEVA LLAVE DE GAS, caracterizada esencialmente por el hecho de estar constituida por una pieza tubular vertical, cerrada por sus extremos y dotada en el inferior de elementos de ajuste y junta para aplicarse a una botella de gas, habiéndose practicado por su parte interior dos orificios para la entrada del gas y estando dotada de un tope regulable que al ser roscado abra la válvula de la botella; es

90



83970

95 tando atravesada la referida pieza vertical por su parte superior por otra también tubular y horizontal dotada a un lado de los elementos de accionado del tornillo obturador y el prensaestopas y al otro lado un orificio de salida de gas y los medios de acoplamiento al uso que se destine, estando en comunicación ambas piezas tubulares por un orificio vertical recayente sobre el tornillo obturador que termina en una punta cónica que se acopla sobre un embudito que dá acceso al orificio de salida.

100 2ª.- se reivindica por último, como objeto sobre el que ha de recaer el Modelo de Utilidad que se solicita "NUEVA LLAVE DE GAS".

105 Todo tal y como queda descrito y reivindicado en la presente Memoria que consta de cinco hojas escritas a máquina por una sola cara y dibujos que se acompaña.

Madrid, 5 de Noviembre de 1.960

ALFONSO UNGRIA

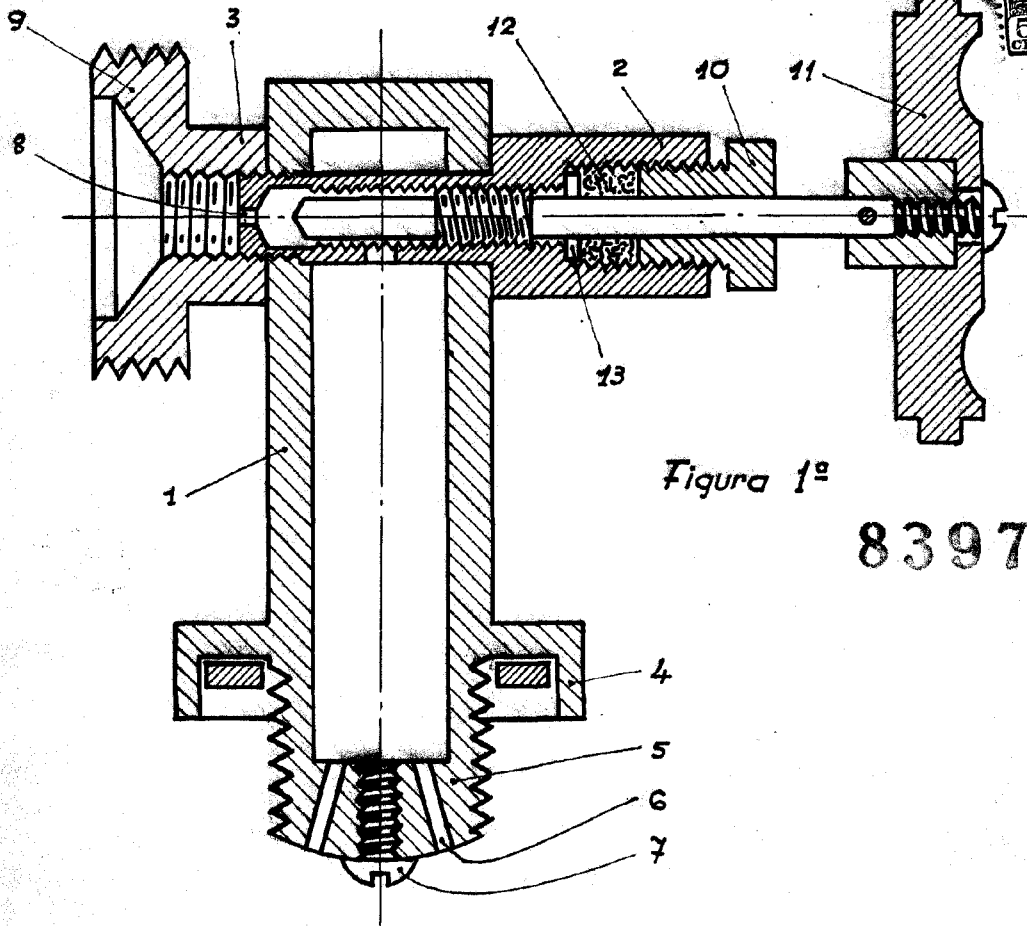


Figura 1ª

83970

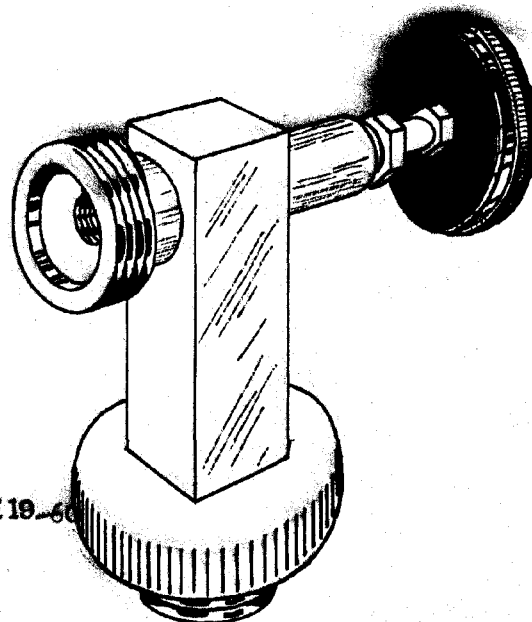


Figura 2ª

ESCALA VARIABLE

MADRID, 5 DE Noviembre DE 1960

ALFONSO VINGRÍA

M. Nando