

83968

MEMORIA DESCRIPTIVA

que se acompaña a la solicitud de un

.....
MODELO DE UTILIDAD

por Veinte..... años en España, por "NUEVO SIFON PARA

TOMA DE AGUA EN ACEQUIAS".....
.....
.....

a favor de

Don Pedro Alfonso Rodríguez Daganzo.....

domiciliado en EJEA DE LOS CABALLEROS (Zaragoza), Avda. Cos-

culluela nº 20 -pral.D.....

— MS —

83968



5.- La invención a que se refiere la presente memoria constituye una novedad industrial con características y ventajas que la hacen merecedora del privilegio de explotación exclusiva que por ella se solicita, de acuerdo con las prescripciones del vigente Estatuto sobre Propiedad Industrial, de 26 de Julio de 1.929, texto refundido, publicado el 30 de Abril de 1.930.

10.- En el Modelo de Utilidad núm. 77.654, concedido al propio solicitante, se declaraba la invención de un sifón para la toma de agua en acequias, caracterizado por estar constituido esencialmente, por una pluralidad de bombas de aspiración dispuestas unas sobre otras, constituyendo una alineación con sus bocas de toma aplicadas sobre una plancha de remanso, susceptible de mantenerse vertical sobre el lecho de la acequia mediante un elemento o bípode de sustentación en Y. Las bocas de bomba, son más anchas que altas, estando dispuestas en alineación vertical para preveer una posible disminución del nivel de agua que discurre por la acequia, estando provistos estos cuerpos de bomba, de un émbolo interior que los recorre, accionable a mano mediante empuñadura y teniendo a una cierta altura (que salve la de las paredes de la acequia) un brazo de salida, al que se enchufa una manguera cuya cota se encuentra por debajo de la toma de agua de la boca del cuerpo de bomba correspondiente.

15.-
20.-
25.- Ulteriores perfeccionamientos introducidos en el objeto patentado, han hecho necesario el complementar el mismo mediante un nuevo Modelo de Utilidad, ante la imposibilidad de hacerlo mediante un primer Certificado de Adición que es propiamente lo que procedería.

30.- En consecuencia, la presente descripción se refiere a un nuevo sifón para toma de agua en acequias, que se describe con ayuda del adjunto dibujo, a base del cual se expone su estructura, al propio tiempo que su funcionamiento.



83968

5.- Los cuerpos de bomba (B) son los mismos que en el Modelo de Utilidad 77.654. Cambian los brazos (C), que tienen más inclinación y son más largos, evitándose así el uso de la manguera (E). Estos cuerpos de bomba, van colocados de forma distinta en la acequia, Se disponen en serie y apoyados en un lado cualquiera de los costados de la acequia.

En consecuencia, la plancha de remanso (A) desaparece en cuanto que ya no va unida a los cuerpos de bomba y desaparecen también las bocas de sujeción aplicadas sobre el remanso.

10.- El principio del aparato, es igual en ambos Modelos, únicamente varía la forma de colocación en la acequia y la colocación de los tubos entre sí.

15.- El principio físico del sifón es logrado en este dispositivo por impulsión, al aspirar con el émbolo, en el recorrido ascendente por el cuerpo de bomba, y el principio se realiza al existir una proporción matemática entre los factores siguientes: fuerza de succión, capacidad de la embolada y estrangulamiento del brazo (C) al unirse con el cuerpo de bomba.

20.- Este principio es el mismo que se realiza en el Modelo de Utilidad 77.654, únicamente que cambian de forma los elementos secundarios, como son las planchas de remanso (A) y las bocas de succión y la posición de los cuerpos de bomba entre sí.

25.- Hecha la descripción precedente hemos de añadir que los detalles de realización de la idea expuesta pueden variar, sin que por ello cambie la esencia de la invención que es la que se desprende de los párrafos que anteceden y la que se reivindica en la siguiente

NOTA

30.- En resumen: El Modelo de Utilidad que se solicita recaerá sobre las reivindicaciones que siguen:

1º.- NUEVO SIFON PARA TOMA DE AGUA EN ACEQUIAS, caracte-

83968



5.-

terizado porque, está constituido esencialmente por una pluralidad de bombas de aspiración dispuestas en serie y de tal forma que las bocas de toma de cada una de ellas quedan dispuestas en columna vertical, unas sobre otras y en sentido coaxial a la longitud del cuerpo de bomba; teniendo cada cuerpo de bomba en su parte lateral superior un estrangulamiento del que sale un brazo de salida cuya boca cae un tanto por debajo de la correspondiente de toma y que está situado con una abertura aproximada con relación al cuerpo de bomba, de 42°; de tal forma que para su funcionamiento se coloca este dispositivo apoyado en un lado cualquiera de los costados de la acequia.

10.-

2°.- Se reivindica por último como objeto sobre el que ha de recaer el Modelo de Utilidad que se solicita: "NUEVO SIFON PARA TOMA DE AGUA EN ACEQUIAS".

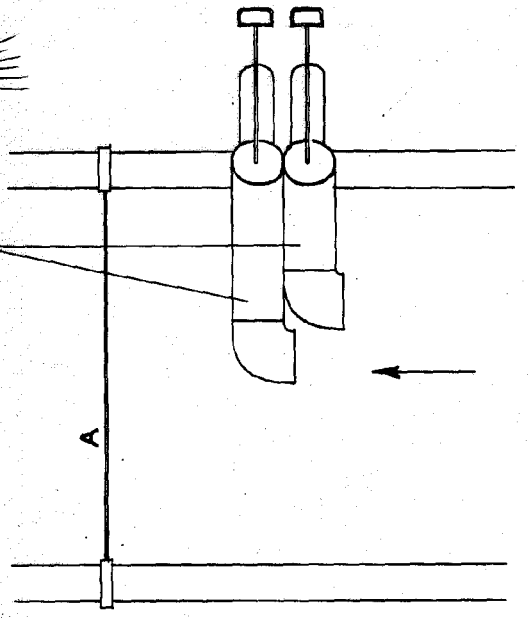
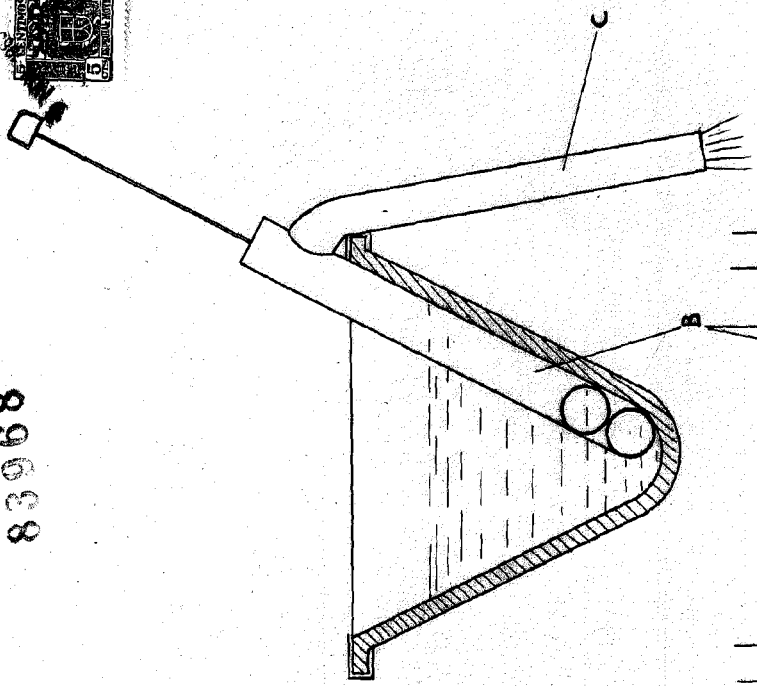
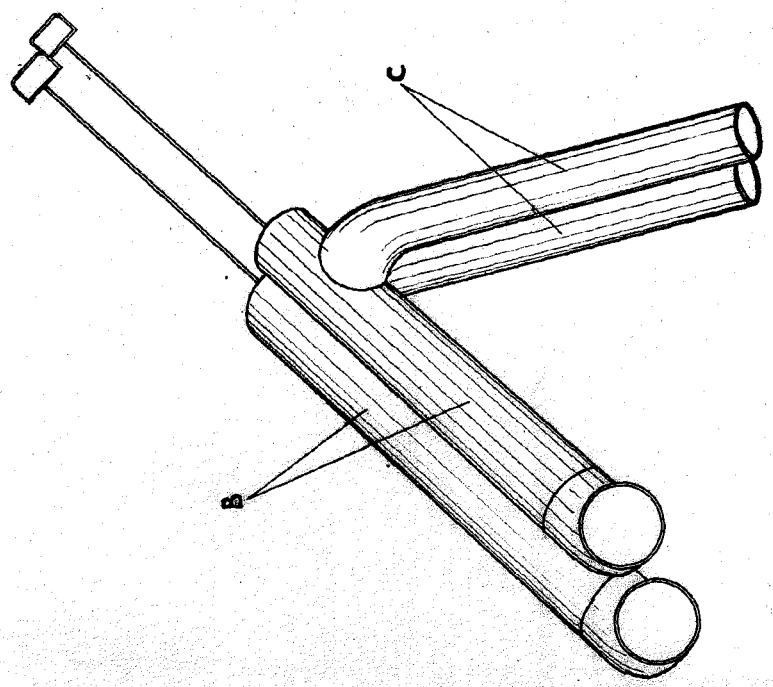
15.-

Todo conforme se describe y reivindica en la presente memoria que consta de cuatro páginas mecanografiadas y dibujos que se acompañan.

20.-

Madrid, a 5 de Noviembre de 1.960

ALFONSO UNGRIA



ESCALA VARIABLE
 Madrid, 5 de Noviembre de 1960
ALFONSO UNGRIA
 P.P.