

83959



13 1/2

MEMORIA DESCRIPTIVA

Correspondiente a un MODELO DE UTILIDAD cuyo registro se solicita por VEINTE AÑOS.

A favor de

D.Francisco Carriere López, de nacionalidad española.

Residente en BARCELONA.-San Luis, 7

p o r :

"ALICATES PELA-HILOS"

- - - -



La presente memoria descriptiva tiene como fin la declaración del objeto sobre que ha de recaer el privilegio de explotación industrial y comercial exclusiva en el territorio nacional de un Modelo de Utilidad, conforme a la legislación

- 5.- vigente en materia de Propiedad Industrial, que según expresa el enunciado, trata de un alicate destinado a pelar conductores eléctricos, dotado de las correspondientes bocas de corte, en el que su característica esencial es estar dotado de un disco-tope graduador de acercamiento de cuchillas para aplicarlo a distintos grosores de hilos.

La adición de un dispositivo graduador de abertura a los alicates pela-hilos es un perfeccionamiento de importancia a esta utilísima herramienta, hoy día indispensable para montadores e instaladores electricistas.

- 15.- Tiene dicho dispositivo graduador la ventaja de no variar de posición una vez ajustado, evitando con ello que por el uso se marque el conductor al cortar el manguito aislante que lo cubre. Por otra parte su ajuste a un nuevo grosor se realiza de forma cómoda y rápida.

- 20.- El resto del alicate, principalmente en lo que se refiere a la parte destinada a corte, ha sido diseñado teniendo en cuenta su efectividad, por lo que en conjunto resulta una herramienta adecuada y eficiente.

- 25.- Con el fin de facilitar la interpretación más exacta del objeto que ha de recaer sobre el presente privilegio, en el plano adjunto complementario de la presente exposición, se representa una forma práctica para la realización industrial y únicamente a título de ejemplo y, por consiguiente, sin carácter exhaustivo sino meramente informativo.

- 30.- En este plano:

Fig. 1ª, alicates en posición abierto.

Fig. 2ª, detalle del dispositivo graduador de abertura.

83359



En las expresadas figuras, las referencias corresponden:

- 35.- (1).-Brazo soporte del dispositivo graduador.
(2).-Disco graduador.
(3).-Tornillo de fijación.
(4).-Brazo.
(5).-Tornillo-eje.
(6).-Boca de corte.
- 40.- (7).-Boca pela-hilos.

El alicate está constituido por los brazos (1) y (4), unidos por su parte superior por el tornillo (5) que permite el juego consiguiente de apertura y cierre.

- 45.- En el extremo superior, dichos brazos presentan los bordes afilados para constituir la boca (6) de corte, más cercana al eje de giro y por tanto de mayor potencia de corte, y la boca pela-hilos (7), con corte entrante triangular, que al juntarse forman un cuadrilátero, en cuyo interior se aloja el cable o hilo, o mejor dicho la parte metálica de éste después de haberse efectuado el corte de la envolvente aislante.
- 50.-

- 55.- En el brazo (1) existe un orificio roscado y sobre dicho brazo (1) se sitúa el disco graduador (2) y seguidamente por un orificio que tiene este disco en un punto excéntrico se introduce un tornillo que rosca en el orificio del brazo (1) y así queda acoplado el citado disco.

- 60.- Para graduar la abertura del pela hilos, basta con aflojar el tornillo (3) y se hace girar el disco (2) hasta el punto preciso de acuerdo con la abertura que se necesite para pelar el hilo y seguidamente se aprieta el tornillo número (3) para dejar fijo tal disco (2) y al cerrar el alicate, el brazo (4) topa con el disco (2) y puede pelarse el hilo sin temor a que éste sufra más o menos presión y por tanto, al graduar-se la boca pela-hilos al diámetro del hilo, puede verificarse el trabajo de pelado del hilo sin alteración alguna.



83959

- 65.- Descrita suficientemente la naturaleza del invento y su forma de realización práctica, únicamente cabe añadir que en el conjunto y partes independientes constitutivas del todo son susceptibles modificaciones y cambios de materias, forma y disposición en cuanto estas alteraciones no desvirtúen el fundamento esencial del mismo.
- 70.-

REIVINDICACIONES

- 1ª).-"ALICATE PELA-HILOS", que se caracteriza por tener montado en la parte posterior de uno de los brazos componentes, una pieza en forma de disco mediante un tornillo que roscado en el mencionado brazo atraviesa el disco a través de un orificio situado excéntrico en dicho disco, de forma que por estar situado el mencionado disco del mismo lado que el otro brazo, actúa de tope de éste limitando su recorrido y con ello limitando la abertura mínima de las cuchillas pela-hilos situadas en el extremo correspondiente de los brazos, necesitando para variar dicha abertura variar la posición del disco alrededor de su punto de fijación excéntrica.
- 75.-
- 80.-

2ª).-"ALICATE PELA-HILOS".

La presente memoria descriptiva consta de cuatro hojas foliadas y mecanografiadas por una sola cara, componiendo un total de ochenta y seis líneas, incluidas éstas.

Madrid, 13 de julio de 1.961.-

LOPEZ
P. E.

83959

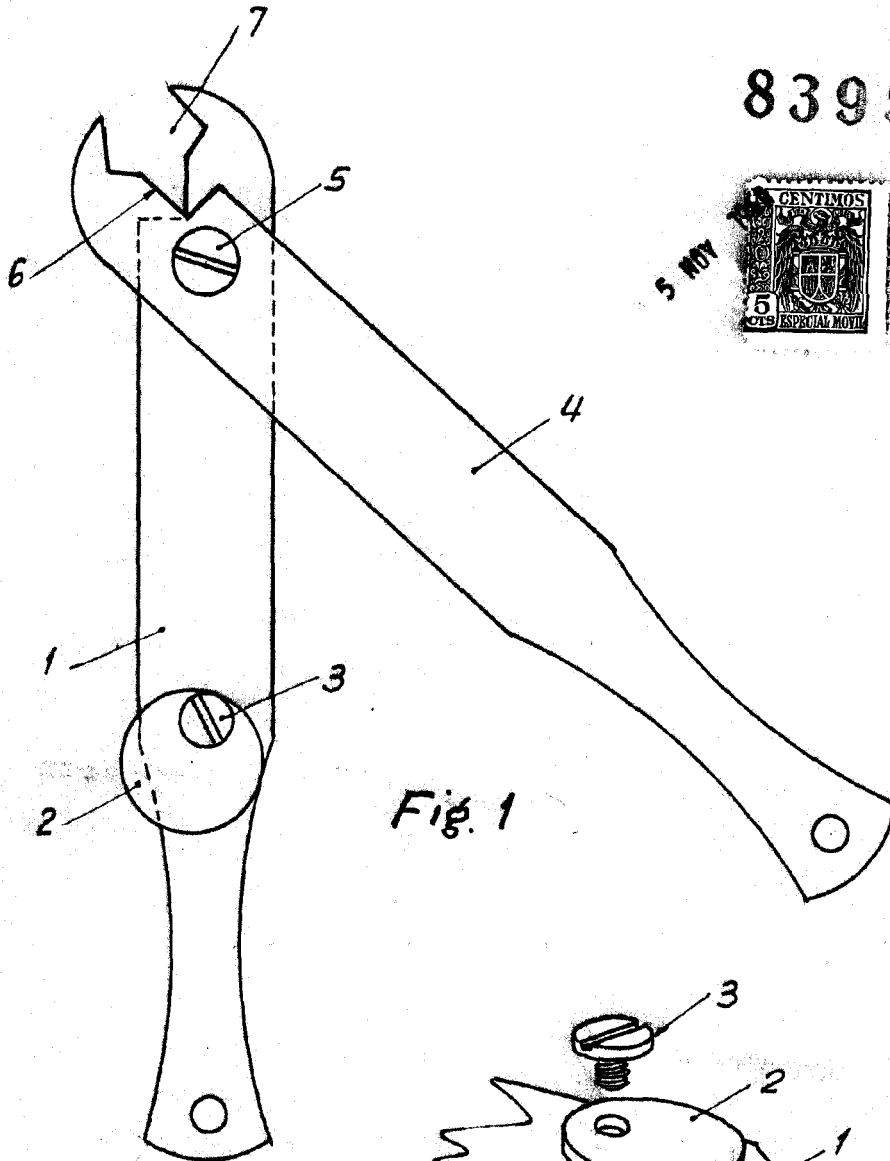
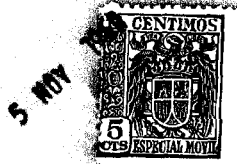


Fig. 1

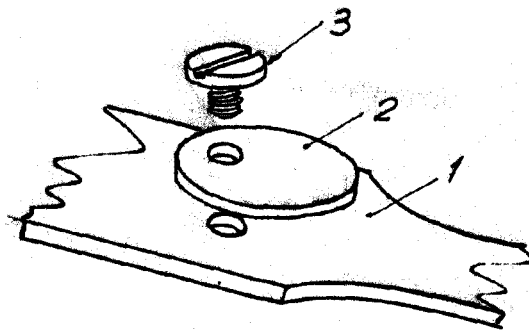


Fig. 2

Madrid, 5 de Noviembre de 1960

INTERNATIONAL BUREAU OF PATENT COOPERATION

Escala variable