



83951

83951

MEMORIA DESCRIPTIVA

que se acompaña a
la solicitud de un

MODELO DE UTILIDAD, por veinte años en ESPAÑA, a favor de
DON VICENTE CAMPOS NOVELLA, de nacionalidad española, con
domicilio en VALENCIA, Calabazas, núm. 21

por

"NUEVO SILLON INFANTIL"



839511

5
La invención a que se refiere la presente Memoria constituye una novedad industrial, con características y ventajas que la hacen merecedora del privilegio de explotación exclusiva que por ella se solicita, de acuerdo con las prescripciones del Estatuto vigente sobre Propiedad Industrial, de fecha 26 de Julio de 1.929, texto refundido publicado el 30 de Abril de 1.930.

10
El nuevo sillón infantil cuya protección se pretende con el presente Modelo de Utilidad, presenta las novedades de estar constituido por un sillón obtenido por moldeo en material plástico, y dotado en el centro del asiento de una orificación circular prolongada hacia adelante, para ubicar el orinal o taza y su asa respectivamente.

15
Circundando esta orificación y por la parte superior del asiento, existe un hundimiento circular que recibe y sustenta el reborde de la taza y cuando ésta se suprime, el contorno de una tapa de idéntica silueta en planta, que adaptándose a la orificación central completa el plano del asiento.

20
Numerosos y de toda factura son los asientos y sillas infantiles actualmente en uso, pero todos ellos presentan entre otros inconvenientes el de la dificultad de su limpieza. Frecuentemente se encuentran constituidos por asientos de anea, forrados de hule, o de madera que no pueden mojarse y lavarse tantas veces como la buena higiene lo requiere, habida cuenta de la falta de disciplina de sus pequeños usuarios en sus funciones fisiológicas. Por otra parte los sillones formados de madera presentan la desventaja de que pronto se desarticulan desencolados sus ensambles y originan pellizcos y erosiones en la delicada epidermis infantil.

25
30
El nuevo sillón infantil que intentamos describir



83951

35 en la presente Memoria, tiende a poner remedio a estos inconvenientes superándolos e incorporando nuevas ventajas, pues como se ha dicho anteriormente, ha sido obtenido en plástico y por moldeo, de tal manera que está constituido por una sola
40 pieza imposible de desarticular. Se puede lavar y fregar tantas veces y con toda la intensidad que sea preciso sin que sufra el menor deterioro. La taza, está dotada de un asidero prominente hacia adelante y hacia arriba, que impide la caída del niño y puede transformarse en una butaca confortable para el infante, sustituyendo la taza por la tapa fijada en su asiento. Al ser obtenida por moldeo, presenta la ventaja de ser hueca y por tanto de poquísimos peso.

45 Con el fin de explicar de una manera gráfica la constitución del nuevo sillón infantil que nos ocupa, se han diseñado unos dibujos integrantes de la única hoja que se acompaña, que son reflejo de una realización práctica de la invención.

50 La figura 1ª, nos muestra el nuevo sillón, visto en planta, alzado y perfil seccionado por el centro.

La figura 2ª, presenta un detalle del asiento seccionado para mostrar la colocación de la tapa.

La figura 3ª, explica con una sección del asiento, la ubicación de la taza.

55 Los elementos que componen el nuevo sillón, objeto del presente Modelo de Utilidad, son:

- 1.- Brazos del sillón.
- 2.- Ptas.
- 3.- Asiento.
- 4.- Orificación en el centro del asiento que admite
60 la taza.



839511

5.- Prolongación hacia adelante de la orificación -4-, que permite la colocación del asidero -10-, de la taza -9-.

6.- Respaldo.

7.- Tapa.

8.- Prolongación hacia adelante de la tapa -7-, que corresponde a la prolongación -5- del orificio -4-.

9.- Taza.

10.- Asidero prominente hacia adelante que se acopla en la prolongación -5- y hacia arriba para impedir la caída del niño.

11.- Reborde circular de la taza que se apoya en el hundimiento circular -12- del asiento.

12 y 13.- Hundimiento circular del asiento donde encaja el reborde circular -11- de la taza o el borde de la tapa -7-.

14.- Elementos de fijación de la tapa -7-, actuantes por debajo del asiento -3-.

De la descripción anterior se desprende que el nuevo sillón a que nos referimos, presenta las ventajas de su cómoda y perfecta limpieza tan necesaria para evitar rojeces y escoaduras cuando no afecciones mas peligrosas, en la delicadísima piel del niño; su poco peso que lo hace manejable; su duración ilimitada; la imposibilidad de producir en el niño pellizcos ni erosiones por desarticulación de sus elementos, ya que está constituido por una sola pieza; en fin la armonía de sus líneas y la belleza de los coloridos de que se puede dotar, que constituyen la novedad de la idea.

Hecha la descripción precedente es necesario añadir que los detalles de realización de la idea expuesta pueden variar, sin que por ello cambie la esencia de la invención que



83951

es la que se desprende de los párrafos que anteceden y lo que se reivindica en la siguiente

NOTA

En resumen; El Modelo de Utilidad que se solicita, ha de recaer sobre las reivindicaciones siguientes:

1ª.- NUEVO SILLON INFANTIL, caracterizado esencialmente por el hecho de haber sido obtenido por moldeo en una sola pieza y dotado de una orificación circular prolongada hacia adelante donde se acopla el orinal o taza y su asidero, siendo este asidero prominente hacia adelante y hacia arriba y estando provista la referida taza de un reborde circular que se apoya en un hundimiento del asidero, pudiendo ser sustituida la taza por una tapa del mismo contorno que élla en planta, que cierra el plano del asiento.

2ª.- Se reivindica por último, como objeto sobre el que ha de recaer el Modelo de Utilidad que se solicita, "NUEVO SILLON INFANTIL".

Todo tal y como queda descrito y reivindicado en la presente Memoria que consta de cinco hojas escritas a máquina por una sola cara y dibujos que se acompañan.

Madrid, 4 de Noviembre de 1.960

ALFONSO UNGRIA

P.P.

95

100

105

110



83951

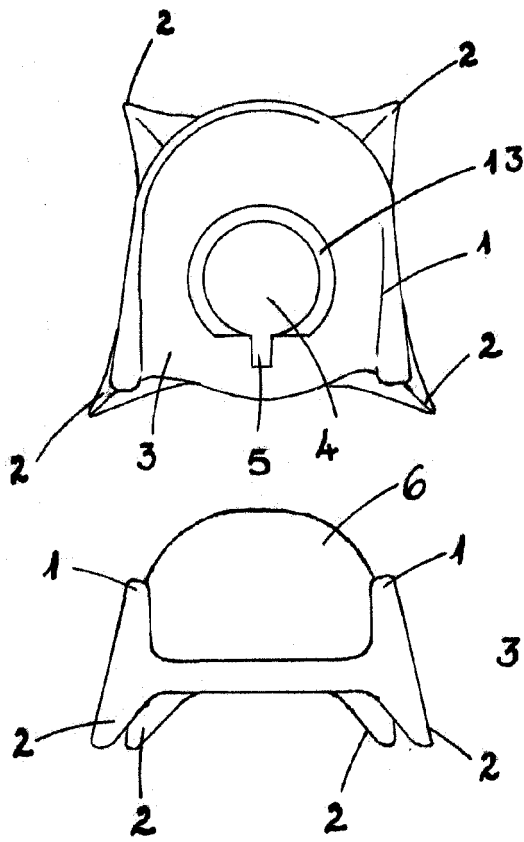


Fig. 1

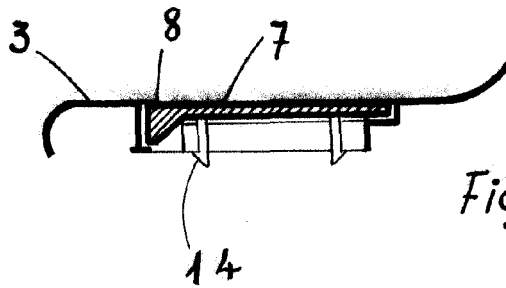
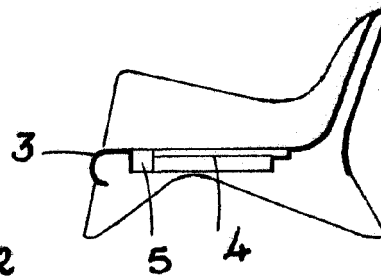


Fig. 2

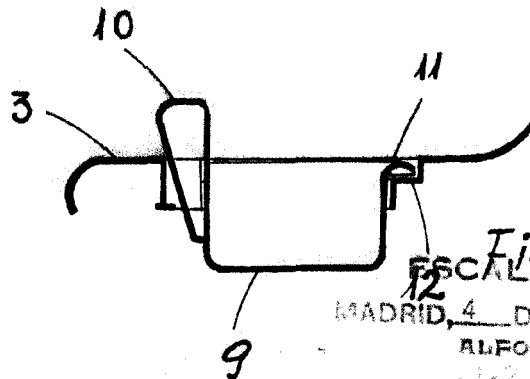


Fig. 3

ESCALA VARIABLE
MADRID, 4 DE Nov. DE 1960

ALFONSO UNGRÍA