

NO 83949



83949

# MEMORIA DESCRIPTIVA

que se acompaña a la solicitud de un

MODELO DE UTILIDAD

por Veinte años en España, por "DISPOSITIVO DISPARA

DOR DE REPETICION APLICABLE A ARMAS DE JUGUETE"

a favor de

Doña ANA MOLTO GOMEZ

domiciliado en IBI(Alicante)

-- MS --

83949



5.- La invención a que se refiere la presente memoria constituye una novedad industrial, con características y ventajas que la hacen merecedora del privilegio de explotación exclusiva que por ella se solicita, de acuerdo con las prescripciones del vigente Estatuto sobre Propiedad Industrial, de 26 de Julio de 1.929, texto refundido, publicado el 30 de Abril de 1.930.

10.- Este Modelo de Utilidad, se refiere a un dispositivo disparador de repetición, aplicable a armas de juguete, y más particularmente se contrae, a la ejecución de un mecanismo capaz de lanzar balines, en forma seguida o alternada, susceptible de acoplarse a un vehículo automóvil provisto de un cañón.

La descripción se efectúa con ayuda del dibujo que se acompaña a base del cual se expone la estructura del dispositivo disparador al propio tiempo que su funcionamiento.

15.- Mediante un elemento motor de cualquier tipo, se transmite rotación a un juego de ruedas entre las que se encuentra (1) que lleva en su eje intercalado un muelle, (2) en compresión y dispuesto de tal forma que puede efectuar una traslación en sentido horizontal y siempre paralelamente al eje de ruedas de arrastre del vehículo.

20.- El muelle (2), como ya se ha indicado, se halla en compresión manteniendo a la rueda (1) en una posición fija, hasta que, como consecuencia de la rotación del conjunto de ruedas de este mecanismo, la rueda (3) se encuentra situada de manera que la ranura o abertura circular (4) es coincidente con la leva (5) y entonces, por efecto del muelle (6), que también se encuentra en función de compresión, las ruedas (1) y (3) se desplazan simultáneamente en sentido transversal horizontal, paralelo al eje de arrastre de las ruedas del vehículo.

25.- Al desplazarse estas ruedas (1) y (3), la (1) queda desengranada de la (7), que es la que efectúa la transmisión de arrastre.

30.-

83949



7  
tre a las ruedas del vehículo, el cual por tanto queda parado.

5.- Simultáneamente, y en virtud del movimiento de traslación de las ruedas (1) y (3), se efectúa el engranado del piñón dentado (8) con la rueda (9). Esta rueda (9) está fija al eje y es común a su vez con la excéntrica (10) la cual mueve a una palanca (11) y en su recorrido tensa los muelles (12), al ponerse en contacto la excéntrica (10) en el punto (13) de la palanca (11).

10.- Debido al movimiento de rotación de la excéntrica, al llegar su posición al punto (14), por efecto de la tensión de los muelles (12), la palanca (11) cae violentamente hasta el tope de su posición, como se indica en el dibujo.

15.- La citada palanca (11), tiene unas ranuras (15) en las que es alojado un pasador (16) el cual a su vez arrastra a una pieza percutor (17) que se encuentra alojada en el tubo o cañón de disparo. El citado pasador, va guiado por la ranura (18) de la pieza (19).

20.- De esta forma, al retirarse la palanca (11), el percutor (17) permite el que se aloje en la recámara del cañón un balín (20), el cual será lanzado al exterior del cañón, por impulso del fuerte golpe que le proporciona el percutor. La particularidad de lanzar uno o varios proyectiles, espaciados o seguidos, depende de la disposición y largo de la ranura (4) de la rueda (3).

25.- Hecha la descripción precedente hemos de añadir que los detalles de realización de la idea expuesta pueden variar, sin que por ello cambie la esencia de la invención, que es la que se desprende de los párrafos precedentes y la que se reivindica en la siguiente:

NOTA

En resumen: El Modelo de Utilidad que se solicita, recaerá sobre las reivindicaciones que siguen:

30.- 1º.-DISPOSITIVO DISPARADOR DE REPETICION APLICABLE A ARMAS DE JUGUETE, caracterizado porque, está constituido esencialmente por un elemento motor de cualquier clase que, transmite rotación

83949



a un juego de ruedas entre las que se encuentra una que lleva en su eje intercalado un muelle en compresión, y dispuesto de tal forma que puede efectuar una traslación en sentido horizontal y siempre paralelamente al eje de ruedas de arrastre del vehículo.

5.-

2º.- DISPOSITIVO DISPARADOR DE REPETICION APLICABLE A ARMAS DE JUGUETE, caracterizado según la reivindicación 1ª y porque, el citado muelle mantiene a la rueda en una posición fija hasta que, como consecuencia de la rotación del conjunto de ruedas de este mecanismo, una rueda que se encuentra situada de manera que una ranura o abertura circular de que está provista, es coincidente con una leva y entonces, por efecto de otro muelle, que también se encuentra en función de compresión, las dos ruedas se desplazan simultáneamente en sentido transversal horizontal, paralelo al eje de arrastre de las ruedas del vehículo.

10.-

15.-

3º.- DISPOSITIVO DISPARADOR DE REPETICION APLICABLE A ARMAS DE JUGUETE, caracterizado según las reivindicaciones 1ª y 2ª y porque, al desplazarse estas ruedas, una queda desengranada de otra que es la que efectúa la transmisión de arrastre a las ruedas del vehículo, el cual queda por tanto, parado.

20.-

4º.- DISPOSITIVO DISPARADOR DE REPETICION APLICABLE A ARMAS DE JUGUETE, caracterizado según las reivindicaciones 2ª y 3ª y porque, simultáneamente, y en virtud del movimiento de traslación de las dos citadas ruedas desplazables, se efectúa el engranado de un piñón dentado con una rueda que está fija al eje y es común a su vez con una excéntrica que mueve a una palanca y en su recorrido tensa a dos muelles, al ponerse en contacto la excéntrica en un punto de la palanca; y de tal forma que debido al movimiento de rotación de la excéntrica, al llegar su posición a un punto, por efecto de la tensión de los muelles, la palanca cae violentamente hasta el tope de su posición.

25.-

30.-

83949



5.- 5º.- DISPOSITIVO DISPARADOR DE REPETICION APLICABLE A ARMAS DE JUGUETE, caracterizado según la reivindicación 4ª y porque, la citada palanca, tiene unas ranuras en las que se aloja un pasador el cual a su vez arrastra a una pieza percutor que se encuentra alojada en el tubo o cañón de disparo, siendo guiado el citado pasador por la ranura de una pieza guía; de tal forma que al retirarse la palanca, el percutor permite el que se aloje en la recámara del cañón, un balín, el cual será lanzado al exterior del cañón por impulso del fuerte golpe que le proporciona el percutor.

10.- 6º.- DISPOSITIVO DISPARADOR DE REPETICION APLICABLE A ARMAS DE JUGUETE, caracterizado según las reivindicaciones precedentes y porque, la particularidad de lanzar uno o varios proyectiles, espaciados o seguidos, depende de la disposición y largo de la ranura circular practicada en una de las ruedas desplazables transversalmente al eje de arrastre de las ruedas del vehículo.

15.- 7º.- Se reivindica por último como objeto sobre el que ha de recaer el Modelo de Utilidad que se solicita: "DISPOSITIVO DISPARADOR DE REPETICION APLICABLE A ARMAS DE JUGUETE".

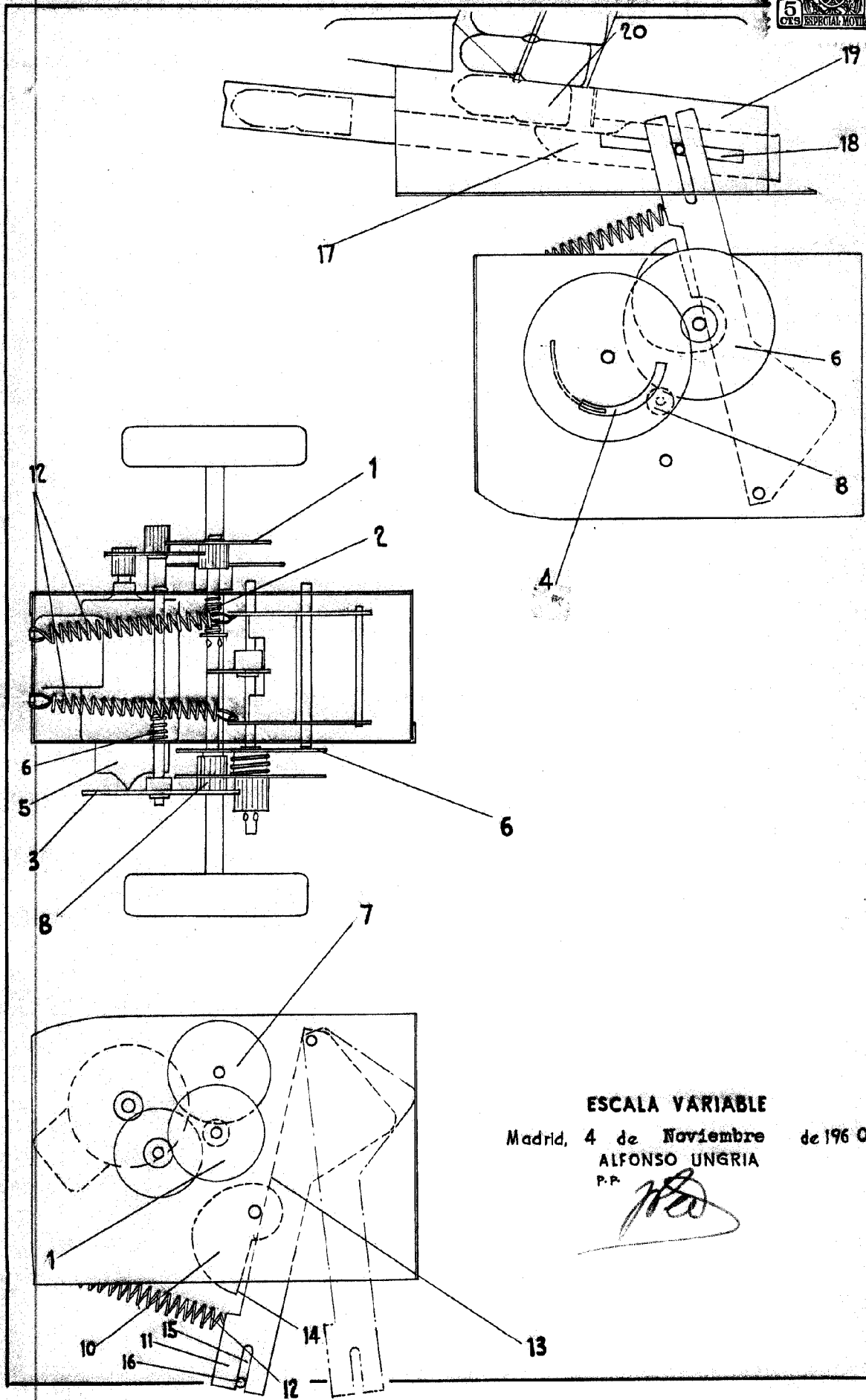
20.- Todo conforme se describe y reivindica en la presente memoria que consta de cinco páginas mecanografiadas y dibujos que se acompañan.

Madrid, a 4 Noviembre 1.960

ALFONSO UNGRIA

P.P.

25.-



ESCALA VARIABLE

Madrid, 4 de Noviembre de 1960

ALFONSO UNGRIA

P.P.