

25 OCT.



83927

MODELO  
DE  
UTILIDAD

a favor de Don MARCOS SANSA DE RIART, de nacionalidad española, residente en Barcelona, calle Balboa, 20, por "DISPOSITIVO PARA EVITAR LA ENURESIS MASCULINA".

- . -

MEMORIA DESCRIPTIVA

- La presente invención se refiere a un dispositivo para evitar la enuresis masculina o sea la micción involuntaria, tanto diurna como nocturna, el cual se caracteriza por su simplicidad de constitución y eficientes resultados en orden a eliminar de una manera radical, las desagradables incomodidades y molestias de la incontinencia de orina, con cuyo nombre se conoce la emisión no voluntaria de este líquido que se produce a consecuencia de una lesión que hace imposible la oclusión del orificio vesical o debido a una enfermedad del
- 5.
- 10.

25 OCT 1971

83927



sistema nervioso. La mencionada emisión acarrea siempre enrojecimiento de la piel sobre la que se derrama, lo que da lugar a frecuentes ulceraciones, especialmente en los muslos y testículos.

5. Para corregir la incontinencia o enuresis se recurre siempre al tratamiento farmacéutico, que no siempre da buenos resultados. Hasta la fecha no se ha ideado ningún medio mecánico en el que, con completa independencia de una terapéutica interna, se utilicen medios externos totalmente inofensivos, es decir carentes de los peligros de trastorno originados por las sustancias químicas hoy en día empleadas para combatir la aludida anormalidad.

15. Esencialmente, el objeto de la invención está constituido por un comprimido de material esponjoso, muy elástico y carente de partes duras, dotado de un hilo en una de sus extremidades y destinado a actuar de tapón una vez introducido en el conducto o uretra del miembro masculino, en cuya boca o parte más ensanchada (fossa navicularis) se aloja el referido obturador, el cual queda completado con un estuche para su acondicionamiento inicial y con una varilla propia para introducir dicho tapón cómodamente en la uretra, dentro de la que se expansionará seguidamente para constituir un eficiente obstáculo a la orina.

25. Para la mejor comprensión de la presente memoria descriptiva, se acompaña un dibujo en el que, tan sólo a título de ejemplo, se representa un caso práctico.

25 OCT. 1966

83927



co de ejecución del dispositivo.

En dicho dibujo, la figura 1 es una vista en perspectiva del conjunto del referido dispositivo -7-; la figura 2 muestra la forma de aplicarlo.

5. El indicado dispositivo está formado por un comprimido cilíndrico -A-, a base preferentemente de un material esponjoso muy suave, el cual se halla dotado, en una de sus extremidades, de un hilo extractor -B-. Para su suministro, tal comprimido -A- va acompañado
10. de un estuche tubular -C-, en el interior del cual se acondiciona aquél, debidamente aislado del exterior.

- Para la aplicación de este cuerpo cilíndrico esponjoso -A- se recurre al propio tapón -D- del citado estuche, el cual presenta una espiga -E- cuyo extremo
15. es susceptible de acoplarse con una cavidad -F- formada en el extremo del cuerpo -A- por donde sobresale el hilo -B-, a fin de apretarlo para su introducción en la boca -G- (fossa navicularis) del pene -H-, la cual es continuación de la uretra -I-.

20. Una vez introducido el comprimido -A-, se retira la espiga -E- de modo que dicho comprimido queda así retenido dentro de la boca -G-, tal como indica la figura 2. En estas condiciones, la esponja o similar -A- obra de eficaz obturador para impedir el derrame de orina al exterior, sin que el usuario note ninguna molestia, gracias al material extremadamente blando empleado. La micción involuntaria, tanto diurna como
25. nocturna es, de esta manera, imposible, cumpliéndose

25 OCT

83927



con la correspondiente función fisiológica solamente cuando lo exige la carga de la vejiga. Por ello, quedan eliminadas las molestias propias de ciertos estados nerviosos o de lesiones, tal como antes se ha indicado.

5. Al mismo tiempo, se evita el uso de específicos de eficacia muy discutible, los cuales vienen ventajosamente sustituidos por la ejecución explicada, muy simple de fabricar y de utilizar.

10. La extracción del obturador en cuestión -A- se obtiene tirando del hilo -B-, que siempre sobresale de la uretra en cantidad suficiente para tal operación.

El tapón -D- es hueco y puede ser obturado a la vez mediante el cierre -J- a fin de contener un obturador -A- de repuesto.

15. Serán independientes del objeto de la invención los materiales, formas y dimensiones del dispositivo descrito, características del estuche para acondicionamiento del mismo y la constitución de los elementos necesarios para conseguir la compresión que
20. precede a la introducción en el pene, siempre que las variaciones que se introduzcan no afecten a su esencialidad.

2500



N O P A

83927

Se reivindica como objeto del presente modelo de utilidad:

5. 1. Dispositivo para evitar la enuresis masculina, que se caracteriza esencialmente por estar constituido por un comprimido cilíndrico de material elástico, el cual presenta en una de sus extremidades, un hilo extractor y se halla combinado, por una parte, con un estuche para acondicionamiento en los momentos de no uso o almacenamiento y suministro, mientras que,
10. por otra, forma grupo con una espiga de estructura apropiada, apta para comprimir el citado cuerpo esponjoso a los efectos de introducirlo en el conducto uretral, en cuya boca de mayores dimensiones (fossa navicularis) queda alojado cuando se retira la espiga determinando
15. así en este punto un tapón que obtura el paso al líquido que, de otra manera, se derramaría al exterior debido a la incontinencia del usuario.

2. Dispositivo para evitar la enuresis masculina.

20. La presente memoria descriptiva consta de cinco hojas foliadas, escritas a máquina por una sola cara.

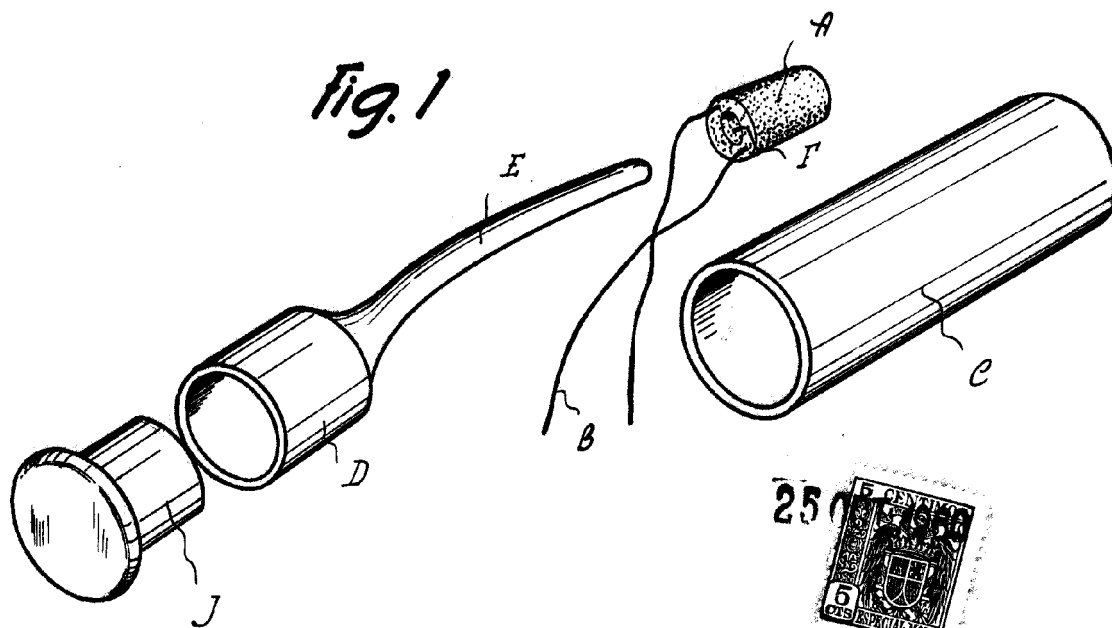
Barcelona, a de octubre de 1960.

Marcos SANSA DE RIART

p.a.

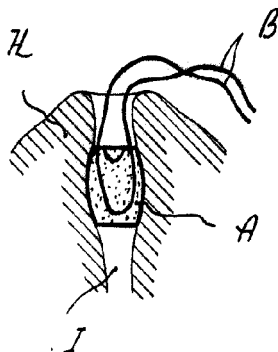
83927

Fig. 1



823

Fig. 2



Barcelona, 25 Octubre 1960  
Marcos Sangsa de Riart  
f.a.