

Nº 83 23



180
83923

MODELO DE UTILIDAD

por 20 años

por "UNA BASE PERFECCIONADA PARA LA FIJACION MURAL DE LAMPARAS ELECTRICAS", a favor de D. Félix Soler-Quiman, de nacionalidad española, domiciliado en Barcelona, Aribau, 153.

MEMORIA DESCRIPTIVA

5 Se describe en este Modelo de utilidad una base perfeccionada para la fijación mural de lámparas eléctricas, que se caracteriza por su simplicidad constructiva y facilidad de aplicación al paramento en el que desea fijarse la lámpara eléctrica, poseyendo medios muy simples que obran su inmovilización y que impiden su giro sobre su propio eje, de modo que la posición de la base se hace invariable y puede procederse al montaje y desmontaje fáciles de la lámpara sin necesidad de corregir desajustes



o irregularidades, mucho más probables en los tipos co-
nocidos, cuando ya han habido desmontajes previos.

5 Esencialmente consiste esta base en una pieza mol-
deada hueca que posee en su interior las lengüetas elás-
ticas para la conexión eléctrica de la lámpara o tubo y
que posee un alojamiento para un tornillo central de fi-
jación, así como una abertura lateral para el paso del
cable conductor. En su parte posterior posee una cara
10 plana que se adapta al paramento o pared, poseyendo unos
tetones salientes en sus vértices, que se hincan en la
superficie de adaptación y que impiden el giro de la ba-
se, proporcionando una gran estabilidad en la posición
de la misma.

15 Para su mejor comprensión, se adjuntan, a título de
ejemplo, unos dibujos representativos de una base reali-
zada de acuerdo con este Modelo.

 La figura 1 es una sección de la base después de fi-
jada. La figura 2 es una vista en planta de la propia ba-
se y la figura 3 es un detalle en perspectiva del montaje.

20 Según tales dibujos, esta base de fijación consiste
en una pieza única moldeada -1-, hueca y dotada de un
puente interior -2-, fijado por los tornillos -3- y cuyos
brazos -4- y -5- en forma de lengüetas laminares arquea-
das constituyen los contactos para un extremo de la lám-
25 para eléctrica -6-, cuya expansión lateral -7- se intro-
duce en el montaje, dentro de la pieza -1-, abriendo a
presión las lengüetas -4- y -5-.

 Dicha pieza -1- presenta una cara plana posterior -8-
que se adapta al paramento o pared, poseyendo unos teto-
30 nes salientes -9- que se hincan en la superficie de adap-
tación, de modo que impiden el giro de la pieza sobre su

180



eje, quedando inalterada la posición de la misma a efectos de colocación de la lámpara.

Asímismo la pieza -1- posee un orificio posterior -10- para un tornillo de fijación -11-, así como un orificio lateral -12- para el paso del cable conductor.

Todo cuanto no afecte, altere, cambie o modifique la esencia de la base anteriormente descrita, será variable a los efectos del presente Modelo.

N O T A.

Se reivindica como objeto de este registro por Modelo de utilidad:

1.- Una base perfeccionada para la fijación mural de lámparas eléctricas, caracterizada esencialmente por consistir en una pieza moldeada hueca dotada de una cara plana posterior de adaptación, en la que figuran una pluralidad de tetones salientes distribuidos simétricamente, los cuales impiden el giro de la pieza una vez fijada a la pared por un tornillo, poseyendo dicha pieza un puente interior de conexión, de brazos laminares arqueados y un orificio lateral para el paso del conductor.

Sean cuales fueren las circunstancias que concurren en la esencialidad del Modelo definido en la anterior reivindicación, cuyo objeto es:

2.- "UNA BASE PERFECCIONADA PARA LA FIJACION MURAL DE LAMPARAS ELECTRICAS".

Consta la presente memoria de tres hojas foliadas, mecanografiadas por una sola cara y del dibujo adjunto.

Barcelona, dieciocho de octubre de mil novecientos sesenta.

P.A. de D. Félix Soler-Quiman,

L. DURAN
P. P.

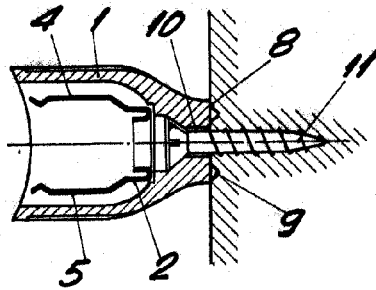
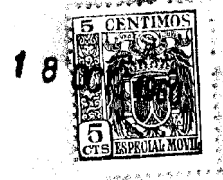


Fig. 1

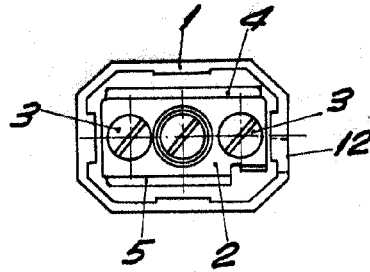


Fig. 2

33923

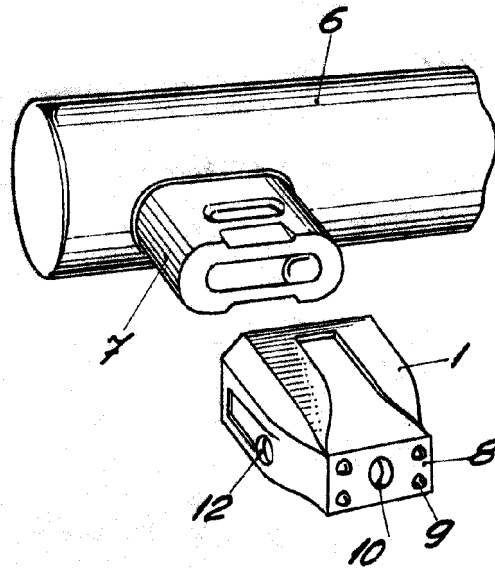


Fig. 3

BARCELONA, 18 OCTUBRE DE 1950

L. DURAN

P.P.

ESCALA VARIABLE