

JE.

25 0



83922

MODELO DE UTILIDAD

a favor de

D. LUIS CASADEVALL DUEÑAS, de nacionalidad española,  
domiciliado en BARCELONA, C. Balmes, nº 359,

por:

"Portautensilios aplicable a parasoles de automóviles  
y otros vehículos".

Descripción.

El presente modelo de utilidad tiene por objeto un portautensilios aplicable a parasoles de automóviles y demás vehículos en general, cuyo uso resulta sumamente práctico a los conductores de los mismos.

5

Sabido es que los usuarios de automóviles especialmente precisan recordar fechas relacionadas con



5 sus obligaciones de aparcamiento en unas u otras ace-  
ras, según los días del mes, fechas de pago de contri-  
buciones, seguros, permisos de circulación, revisiones  
y atenciones periódicas que requiere el vehículo y otros,  
y que necesitan, además, anotar datos relativos a visi-  
tas en ruta, repartos, y hacer anotaciones en fin, con-  
cernientes a múltiples asuntos que, premeditada o cir-  
cunstanacialmente tienen que resolver durante el viaje  
o en una fecha determinada.

10 Para facilitar todo lo expuesto, y con otras  
posibles aplicaciones, se ha ideado el portautensilios  
objeto de esta demanda, que consiste esencialmente en  
una placa debidamente conformada y dimensionada sujeta-  
da al parasol giratorio del automóvil y portadora de  
15 varios medios de soporte para diversos utensilios que,  
de una manera preferente, consisten en un calendario de  
hojas recambiables, una libreta de notas y un lápiz que  
se hallan sujetos de quita y pon a dicha placa con  
auxilio de los citados medios de soporte, siendo posi-  
20 ble, gracias al giro manual imprimido al parasol, ocul-  
tar dicha placa adosándola a la superficie del techo  
del vehículo o lugar similar, y hacerla visible y ase-  
quible a voluntad.

25 Para la mejor comprensión del objeto de este  
registro se detalla a continuación una forma práctica  
de realización del mismo, haciendo referencia al plano  
adjunto, que constituye únicamente un ejemplo no limi-  
tativo.

30 La figura 1 es una vista frontal del portauten-  
silios aplicado a un parasol desplegado, indicándose con

83922

25 00



línea de trazo y punto el parasol en posición plegada.

La figura 2 es una sección a mayor escala del conjunto por la línea II-II de la figura anterior, indicándose con línea de trazo y punto el portautensilios en su posición oculta y con línea continua el propio portautensilios en su posición de trabajo, habiéndose señalado con dos flechas los sentidos de rotación del mismo.

La figura 3 muestra, esquemáticamente, la disposición del portautensilios en un automóvil.

Esta realización comprende una placa debidamente conformada y dimensionada -1- sujeta convenientemente al parasol -2-, giratorio merced a unas visagras en el interior de un vehículo automóvil -3-, cuya placa -1- es portadora como mínimo, de un calendario -4- de hojas adecuadamente impresas y sujetadas a la placa -1- con el auxilio de unas cantoneras -5- o de otros medios oportunos que permitan la fácil intercambiabilidad de tales hojas. Sobre la citada placa -1- se halla también un bloque de notas -6-, sujeto por unas cantoneras semejantes a las -5- que sostienen el calendario -4- en cuyas cantoneras el bloque -6- es cómodamente colocable y extraíble. Completando el conjunto se encuentra un lápiz -7- sostenido por unas pinzas elásticas apropiadas -8-, con igual facilidad de retención y extracción que el calendario -4- y el bloque de notas -6-.

Como sea que el parasol se halla al alcance de la mano del conductor del vehículo, se desprende que el portautensilios aplicado a tal parasol es sumamente asequible al usuario del automóvil y que con un suave impul-

25 OC



83922

so manual puede hacerse visible su contenido y ocultarse a voluntad.

5 Debe entenderse que en la realización práctica de este portautensilios podrán introducirse diversas modificaciones de materiales, detalle y estructura, sin que por ello se alteren las características esenciales del utensilio. Así, por ejemplo, podrán ser distintas las formas y disposición de la placa -1-, del calendario -4-, así como del lápiz -7- y del bloque de notas -6-, pudiéndose disponer en la placa -1- otros medios de soporte apropiados para sostener y sujetar utensilios u objetos distintos de los descritos, por ejemplo útiles de fumador, una linterna auxiliar, etc., sin apartarse por ello de la esencialidad del objeto de este registro.

10

15

N O T A

Se reivindica como objeto de este registro de modelo de utilidad:

1) Portautensilios aplicable a parasoles de automóviles y otros vehículos, que se caracteriza esencialmente por estar constituido por una placa debidamente conformada y dimensionada, dispuesta convenientemente para ser sujeta a los parasoles giratorios de los automóviles, cuya placa es portadora de varios elementos de soporte destinados a sostener y sujetar de quita y pon, diversos utensilios entre los que pueden comprenderse principalmente un calendario de hojas recambiables, un bloque de notas y un lápiz, de manera que, por giro del parasol, puede ocultarse el portautensilios, ad-

20

25

83922

25 00



sándolo a la parte alta de la carrocería del vehículo y hacerlo visible y asequible a voluntad.

2) Portautensilios aplicable a parasoles de automóviles y otros vehículos.

5 Esta memoria consta de cuatro páginas escritas por una sola cara.

BARCELONA, 25 de Octubre de 1960.

P. A.

JOSE M. B. L. G.

88922

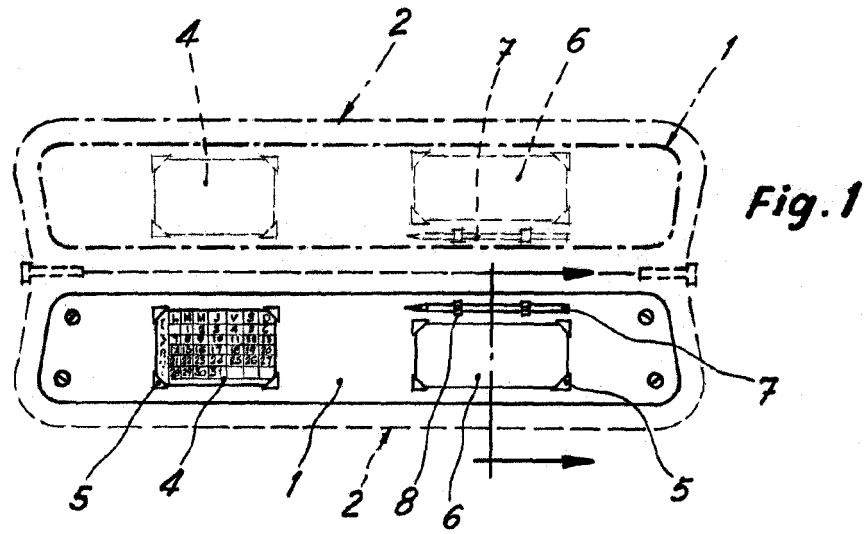


Fig. 1

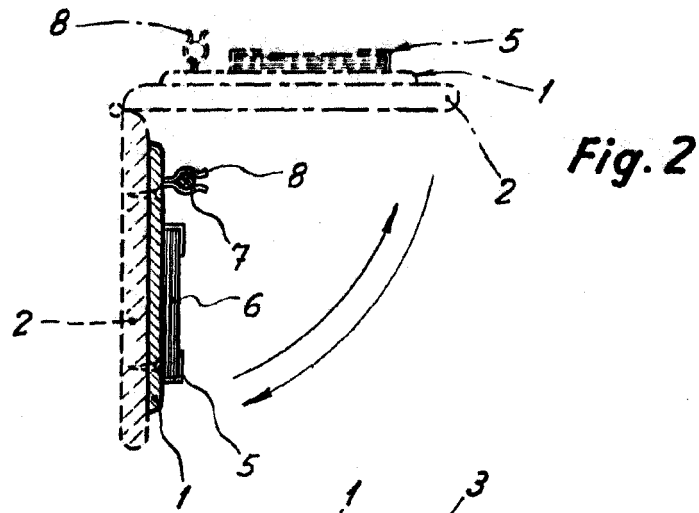


Fig. 2

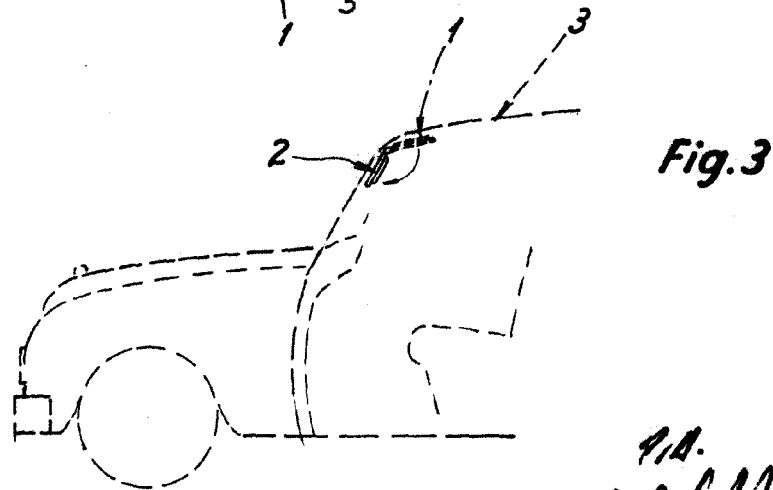


Fig. 3

JOSE M. BOLLIN  
P. P.

9/A.  
*[Handwritten signature]*