



18

Nº 83914

83914

MODELO DE UTILIDAD

por "UN TAPON DE RECORRIDO LIMITADO", a favor de D. Fernando Marchesi Fernández-Herce, de nacionalidad española, domiciliado en Barcelona, Teodora Lamadrid, 38.

=====

MEMORIA DESCRIPTIVA

5 Se describe por éste Modelo de utilidad, un nuevo tipo de tapón roscado, que posee la particularidad de presentar un sistema interior de valonas que actúan de tope, de tal manera que limitan el desplazamiento axial del mismo al desenroscarse, lo cual le hace especialmente apto para todos aquellos frascos dosificadores de productos pastosos en los que es necesario poder graduar, y aún limitar, el caudal de salida del producto que en ellos se encierra.



Ello se consigue porque, el tapón se halla roscado sobre el gollete del recipiente al cual se aplica, de manera que en su carrera ascendente, pueda descubrirse una lumbrera que posee en su parte superior, la cual, en la posición de cierre, se halla obturada por la cabeza de un vástago con que, previamente, se ha dotado el propio cuello del envase. Este vástago, solidario a una pieza que se enchufa interiormente en el gollete, mantiene su posición estática y es el desplazamiento del tapón, el que va dejando de establecer contacto con aquel vástago obturador. Se precisa que el recorrido de la caperuza sea limitado en primer lugar para regular el caudal de salida del producto, pero además para que no pueda salirse totalmente aquella caperuza y dar vía libre al contenido, en la operación de abrir el envase.

Todo ello se comprenderá más claramente con el auxilio del dibujo que, a título de ejemplo explicativo, se incluye a la presente Memoria, y al cual pasamos a referirnos.

Dicho dibujo muestra el tapón desmontado en sus piezas componentes.

Según este dibujo, en el gollete del envase -1- se hallan unos filetes de rosca -2- en su parte exterior, en tanto que interiormente se enchufa la pieza postiza -3-, la cual posee, para afianzar la unión, un resalte anular -12- capaz de alojarse en el refundido de media caña, asimismo circular -13-, que existe en la cara interna del gollete. Dicha pieza -3- es portadora en su eje del vástago -4-, dotado de una cavidad ciega -11- dispuesta para ahorrar material, cuyo vástago posee su base convenientemente agujereada para dar paso al pro-



ducto que proviene del interior de -1-. La caperuza es -5- y posee forma cilíndrica hueca, terminada superiormente en un pico en forma de cono, en el que existe la lumbrera -6-.

5           Interiormente, la caperuza -5-, presenta unos filetes de rosca -7- capaces de establecer contacto con los -2- del gollete de -1- y además cerca de su extremo inferior, posee un reborde -8-, que circunda todo el perímetro de dicha caperuza, pero que es de menor diámetro que  
10           la valona circular -9- que posee el gollete de -1- por debajo de su zona roscada. Un resalte asimismo circular -10- capaz de introducirse en el hueco que a la sazón posee la pieza -3-, se observa en la parte interna de la caperuza -5- cuya lumbrera -6- tiene una sección conveniente para adaptarse, en la posición de cierre, al perfil troncocónico en que termina el vástago obturador -4-.

15           El modo de operar es inmediato por cuanto, en la posición de cierre la lumbrera -6- está obturada por la cabeza apuntada del vástago -4- y las valonas o resaltes -8-9- están alejados. Pero al hacer girar la caperuza -5- en el sentido correcto para tener un desplazamiento axial de la misma, el recorrido sólo podrá efectuarse hasta que los resaltes -8-9- entren en contacto (-8- siempre está por debajo de -9-), lo cual será sin embargo suficiente para descubrir la lumbrera -6- por la que  
20           podrá fluir el producto, que pasará por el espacio anular comprendido entre la cara interna del pico de la caperuza y la superficie exterior del vástago fijo -4-.

25           Con éste proceder se evita, además, el que pueda perderse el tapón del envase, ya que éste no puede desenroscarse totalmente, siendo ello un motivo más de utilidad  
30



83914

práctica.

Todo cuanto no afecte, altere, cambie o modifique la esencia del tapón aquí descrito, será variable a los efectos del actual Modelo.

5

N O T A.

Se reivindica como objeto de este registro por Modelo de utilidad:

1.- Un tapón de recorrido limitado, que se caracteriza por presentar una pestaña en la cara interna de su borde inferior, susceptible de limitar la carrera axial que el tapón recorre al desenroscarse, al tropezar, en su desplazamiento, con una valona dispuesta en la cara exterior del gollete del envase, por debajo de la zona roscada del mismo, pero de manera que el corto desplazamiento así permitido, sea suficiente para descubrir la lumbrera de que va dotada la extremidad superior del tapón, por separarse del vástago central obturador, el cual está dotado de una cavidad ciega interna y se halla dispuesto coaxialmente con el gollete del envase, en una pieza postiza que se enchufa en éste y se afianza al mismo, por medio del encaje de un resalte circular que posee exteriormente dicha pieza y un refundido de mediacaña que presenta, interiormente, el propio gollete.

25

Sean cuales fueren las circunstancias que concurren en la esencialidad del Modelo definido en la anterior reivindicación, cual objeto es:

2.- "UN TAPON DE RECORRIDO LIMITADO".

30

Consta la presente memoria de cinco hojas foliadas, mecanografiadas por una sola cara y del dibujo unido a la misma.

- 5 -

83914

18



Barcelona, dieciocho de octubre de mil novecientos  
sesenta.

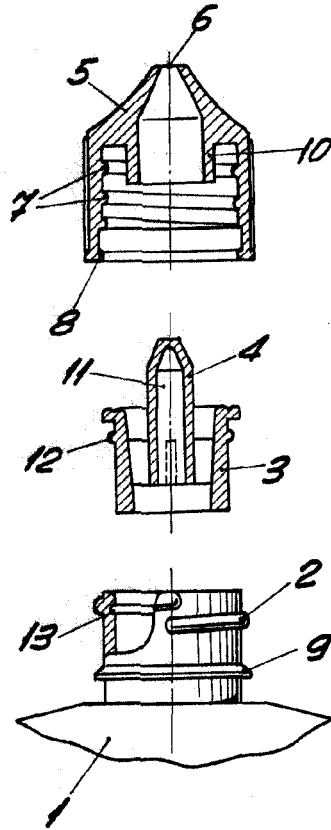
P.A. de D. Fernando Marchesi Fernández-Herce,

L. DURAN  
P. P.

c/



83914



BARCELONA, 18 OCTUBRE DE 1960

L. DURAN  
P.P. *[Signature]*

ESCALA VARIABLE