



MODELO DE UTILIDAD

por 20 años

por "UN DISPOSITIVO DE CIERRE PARA RECIPIENTES DE DESPERDICIOS", a favor de Inerga, S.A., de nacionalidad española, domiciliada en Barcelona, La Vid, 16.

=====

MEMORIA DESCRIPTIVA

Se describe en este Modelo de utilidad, un dispositivo de cierre para recipientes, especialmente los destinados a desperdicios, que reúne unas interesantes características de simplicidad y eficacia de servicio, permitiendo la apertura y cierre rápidos de los recipientes destinados a dichos usos y otros similares, que comprenden el manejo de mercancías más o menos voluminosas y en los que se precisa más que un cierre hermético, una



protección suficiente contra los agentes exteriores y un manejo fácil de la tapa o medio de cierre.

- Este Modelo de utilidad se refiere a un dispositivo de cierre que reúne las características mencionadas, consistiendo esencialmente en una pluralidad de orejas salientes radialmente, dispuestas en el borde externo superior del recipiente, cada una de las cuales posee un alojamiento envolvente dirigido en sentido tangencial complementándose con igual número de salientes, asimismo tangenciales, existentes en la tapa del recipiente, cada uno de los cuales puede penetrar en el alojamiento correspondiente, quedando por lo demás apoyado el borde de la tapa, encima de dichas orejas salientes, sobre las que puede girar hasta penetrar los salientes mencionados en sus alojamientos correspondientes.

Para su mejor comprensión, se adjuntan, a título de ejemplo, unos dibujos representativos de un dispositivo de cierre realizado de acuerdo con el presente Modelo.

- La figura 1 es una sección completa mostrando este dispositivo, la figura 2 muestra la constitución del borde del recipiente, la figura 3 es un detalle del mismo y la figura 4 es una vista exterior de un recipiente dotado de este dispositivo.
- Según tales dibujos, este dispositivo consiste en una pluralidad de orejas salientes -1-, en número variable, en el borde superior -3- del recipiente -2-, el cual adopta una forma sensiblemente troncocónica, las cuales poseen unos nervios inferiores -4- en forma de cartelas de refuerzo y unos alojamientos alargados superiores -5-, cerrados por un extremo por una pared -6-, en cuyos alojamientos pueden introducirse los salientes -7-



de forma abusada, existentes en las orejas -8- del borde de la tapa de cierre -9-, la cual descansa por dicho borde, sobre las orejas salientes -1-, sobre las cuales puede girar la tapa -9- hasta la introducción de los salientes -7- en los alojamientos -5-.

5.

Todo cuanto no afecte, altere, cambie o modifique la esencia del dispositivo anteriormente descrito, será variable a los efectos del presente Modelo.

N O T A.

10. Se reivindica como objeto de este registro por Modelo de utilidad:

1.- Un dispositivo de cierre para recipientes de desperdicios, caracterizado por consistir en una pluralidad de orejas salientes dispuestas en el borde superior del recipiente, cada una de las cuales posee un alojamiento superior alargado, cerrado por un extremo, en cuyos alojamientos se introducen unos salientes dispuestos en unas orejas planas del borde de la tapa, la cual descansa sobre las orejas del borde del recipiente y puede girar sobre las mismas hasta que toman contacto dichos salientes con las paredes extremas de los alojamientos del borde del recipiente.

15.

20.

Sean cuales fueren las circunstancias que concurren en la esencialidad del Modelo definido en la anterior reivindicación, cuyo objeto es:

25.

2.- "UN DISPOSITIVO DE CIERRE PARA RECIPIENTES DE DESPERDICIOS".

Consta la presente memoria de tres hojas foliadas mecanografiadas por una sola cara y del dibujo adjunto.

30. Barcelona, once de octubre de mil novecientos sesenta.

P.A. de Inerga, S.A.

L. DURAN

P. P.

83911

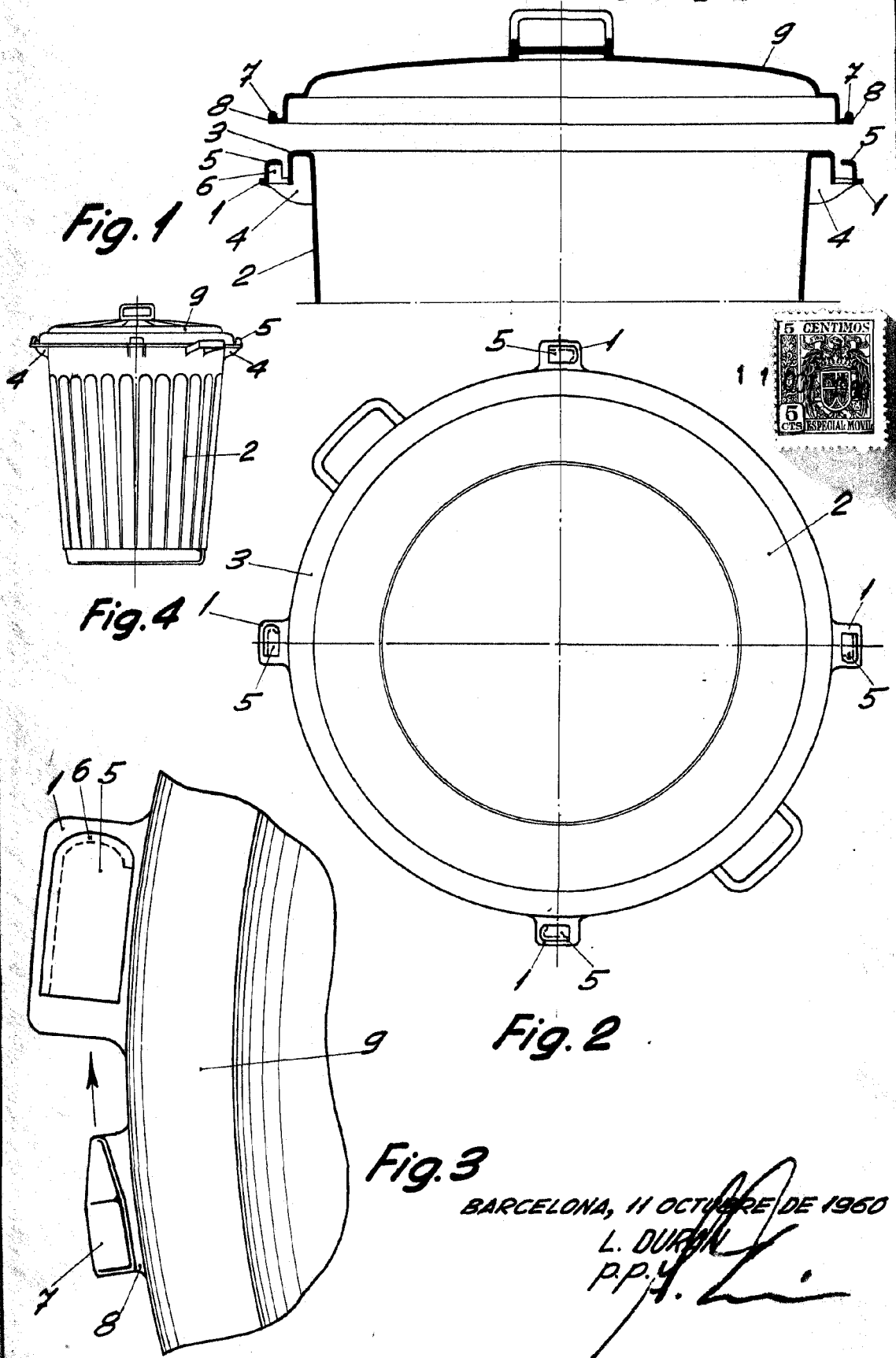


Fig. 1

Fig. 4

Fig. 2

Fig. 3

BARCELONA, 11 OCTUBRE DE 1960

L. DURAN
P.P.Y.

ESCALA VARIABLE