



83910

Nº 83910

MODELO DE UTILIDAD

por VEINTE años

cuyo privilegio se solicita para España y todos sus territorios y plazas de soberanía, a favor de :

D. GABRIEL RIBA CORTES

de nacionalidad española, con domicilio en Badalona (prov. de Barcelona), calle Latrilla, núm. 17 bis, relativo a :

"DISPOSITIVO OBTURADOR".

=====

83910

MEMORIA DESCRIPTIVA



El presente Modelo de Utilidad se refiere, como se indica en su enunciado, a un dispositivo obturador, específicamente a uno para botellería. - - - - -

- 5. En el cierre u obturación de botellas se vienen empleando gran variedad de tapones o dispositivos de análogo efecto, los cuales deben reunir como mínimo las condiciones estrictamente precisas para cada caso particular de aplicación. Ello teniendo en cuenta que en ciertas ocasiones interesa obtener una obturación de carácter fugaz, o sea solamente hasta el momento en que deba iniciarse el vaciado de la botella o frasco, mientras que en otros casos conviene poder repetir la operación del tapado en sucesivos vaciados parciales de la botella, lo cual puede llegar a
- 10. ocurrir en un número indefinido de ocasiones. - - - - -
- 15.

Además, en todo caso, se requiere un cierre completo, lo cual, especialmente cuando se contienen líquidos o sustancias expansibles o a presión, debe efectuarse con las debidas garantías de seguridad. - - - - -

- 20. También son imprescindibles unas facilidades para la mejor manipulación del dispositivo obturador, tanto por razones de comodidad como de integridad para la botella y su contenido. - - - - -

- 25. Todas las condiciones expresadas, y otras igualmente dignas de ser atendidas, tales como una solidez del tapón o medio obturador con miras a una cierta perdurabilidad, no suelen hallarse reunidas, aún siendo necesario en muchos casos, y menos con la completa satisfacción exigible. A la

83910



30. consecución de ello se opone en principal medida el costo de fabricación, el cual, obvio es decirlo, se encarece con la creciente adopción de las aludidas condiciones. - - - -

35. Atendiendo a todos los factores ya apuntados en los párrafos anteriores, se ha diseñado y llevado a la práctica la ejecución de un dispositivo obturador para botellería, según el presente Modelo de Utilidad, el cual se caracteriza por el hecho de estar realizado por medio de un casquillo metálico embutido cilíndricamente, formando doble pared por doblado exterior de la mitad inferior, de modo que el borde terminal de la parte rebatida se ajusta alrededor de la base superior del obturador la cual está cubierta, y habiéndose roscado la parte interior por repulsado, matrizado u otra operación. - - - - -

40. La base superior del obturador presenta un resalte periférico adecuado para que en el mismo tenga lugar el encaje del borde terminal de la parte replegada exteriormente, a efectos de formar una superficie superior sensiblemente continua. - - - - -

45. En el fondo interior del obturador se aplica una arandela elástica sujeta a presión contra el resalte interior, resultante del realizado en la cara superior para el encaje del borde terminal de la parte replegada exteriormente, la cual permite el cierre estanco de la botella por la presión del borde superior del cuello de esta al ser apretado el tapón obturador. - - - - -

50. La anchura lateral del obturador, determinada por el grueso de las dos paredes y el espacio originado entre las mismas por el roscado de la parte interior, se reduce al

55.

83910



mínimo estricto con el objeto de mantener al obturador dentro de las menores dimensiones. - - - - -

- 60. Las ventajas inherentes al presente obturador se refieren de modo principal a su facilidad de fabricación, por la posibilidad de llevarla a cabo mediante operaciones de prensa, de lo que resulta un menor coste de producción, a una seguridad de obturación estanca, a la facilidad de manipulación, a una solidez y perdurabilidad con facultad de aplicación en número indefinido de veces. - - -
- 65.

Para facilitar la comprensión de las ideas expuestas, dando a conocer al mismo tiempo diversos detalles de orden constructivo, se describe seguidamente una forma de realización del presente Modelo de Utilidad haciendo referencia a los planos que acompañan a esta memoria, la cual, dado su fin primordialmente ilustrativo, deberán ser interpretados como desprovistos de todo alcance limitativo respecto a la amplitud de la protección legal que se solicita. En los dibujos: - - - - -

- 70.
- 75. Figura 1, es una sección diametral del dispositivo obturador según el modelo. - - - - -

Figura 2, es una vista, en alzado, del dispositivo obturador aplicado en el gollete de una botella. - - - - -

- 80. Figura 3, es otra sección diametral del dispositivo obturador de referencia acoplado al cuello de una botella.

Figura 4, es un detalle en el que se representa, en sección, la disposición de la porción terminal de la parte exterior y de la arandela elástica. - - - - -



83910

85. Con referencia a dichas figuras y a los números que sobre las mismas indican cada una de las partes y detalles del obturador representado, su descripción es como sigue a continuación. - - - - -

90. El obturador (1) está formado por una pieza de lámina metálica maleable, constituyendo un doble cilindro cubierto por su base superior (2). La pared interior (3) está roscada por conformado de la lámina, para ser acoplada a la porción exterior roscada del gollete de una botella (4) o frasco cualquiera. - - - - -

95. La parte exterior (5), resultante del doblado del cilindro inicial, se ajusta en su zona terminal (6) alrededor de la base superior (2), en la cual se ha practicado un resalte (7) a tal efecto, de modo que la superficie superior del obturador aparece sensiblemente regular. - - -

100. En el fondo interior del tapón obturador, aprovechando el resalte (7) se aplica una arandela elástica (8) que produce la obturación estanca al ser comprimida por el borde superior (9) del cuello de la botella (4). Esta arandela puede asimismo quedar encajada en toda la anchura del referido fondo del tapón, sosteniéndose a presión debido a tener un diámetro ligeramente superior al de dicho fondo, por lo que es susceptible de adquirir un alabeamiento como el señalado en la figura 3. - - - - -

110. Finalmente, en la cara externa del obturador se efectúa un moleteado (10), u otra operación de análoga eficacia, que facilita la sujeción manual, sin resbalar, al ser oprimido el tapón para el detapado o tapado de la botella.

83910



115. Por todo lo dicho se comprende que con el presente obturador se alcanzan todas las ventajas mencionadas en el comienzo de esta memoria, eludiéndose, por ende, los inconvenientes en ella apuntados, siendo aplicable a todo género de botellas y envase de cuello angosto, de acoplamiento complementario, para la mayor diversidad de contenidos, y de un modo especial para los de naturaleza expansiva, merced a la firmeza del dispositivo de estanqueidad. - - - -

120.

Habiendo descrito suficientemente las características ventajas y aplicación del dispositivo obturador según el presente Modelo de Utilidad, debe hacerse constar, en resumen, que en el mismo podrán introducirse cuantas variantes de detalle la experiencia y la práctica puedan aconsejar, en cuanto a dimensiones, número de piezas integrantes, materiales empleados en la construcción de las mismas, forma de acoplamiento mútuo y demás circunstancias accesorias, siempre que con ello no se desvirtúe su esencialidad, que es la que se concreta en la primera de las reivindicaciones que siguen, ya sea considerada aisladamente, ya sea considerada junto con una o varias de las reivindicaciones restantes. - - - - -

125.

130.

N O T A

135. Se declaran de novedad y propiedad y utilidad para España y todos sus territorios y plazas de soberanía, las siguientes: - - - - -

R E I V I N D I C A C I O N E S

1.- Dispositivo obturador, caracterizado por el hecho

1 83910



140. de estar realizado mediante un casquillo metálico embutido cilíndricamente, cubierto por su base superior y cuya mitad inferior se halla doblada exteriormente formando doble pared, de modo que la parte interior se halla roscada por conformado de la lámina metálica, y el borde terminal de

145. la parte doblada se rebate alrededor de la base superior.

2.- Dispositivo obturador, según la reivindicación anterior, caracterizado porque su base superior presenta un resalte periférico adecuado para que en el mismo tenga lugar el encaje del borde terminal de la parte doblada exteriormente, en orden a formar una superficie exterior sensiblemente regular. - - - - -

150.

3.- Dispositivo obturador, según la reivindicación primera, caracterizado porque en el fondo interior se aplica una arandela elástica destinada a permitir el cierre estanco de la botella por la presión determinada por el borde superior del cuello de la misma al ser apretado el obturador, la cual se retiene a presión dentro del resalte que presenta la base superior. - - - - -

155.

4.- Dispositivo obturador, según la reivindicación primera, caracterizado porque la anchura determinada por el grueso de las dos paredes y el espacio comprendido entre las mismas, es reducido al mínimo estricto con el objeto de que el obturador presente adecuada proporción dimensional. - - - - -

160.

165.

5.- "DISPOSITIVO OBTURADOR". - - - - -

Todo ello tal como se describe y reivindica en el presente memoria que consta de ocho hojas foliadas y mecanografiadas por una sola de sus caras, y de una lámina de

83910



dibujos que la ilustra.

BARCELONA, 22 OCT. 1960

P. A.

A handwritten signature in cursive script, appearing to be 'C. G. G.' or similar.



83910

Fig. 1

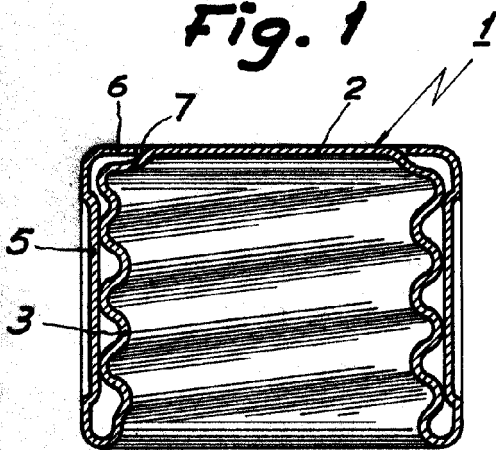


Fig. 2

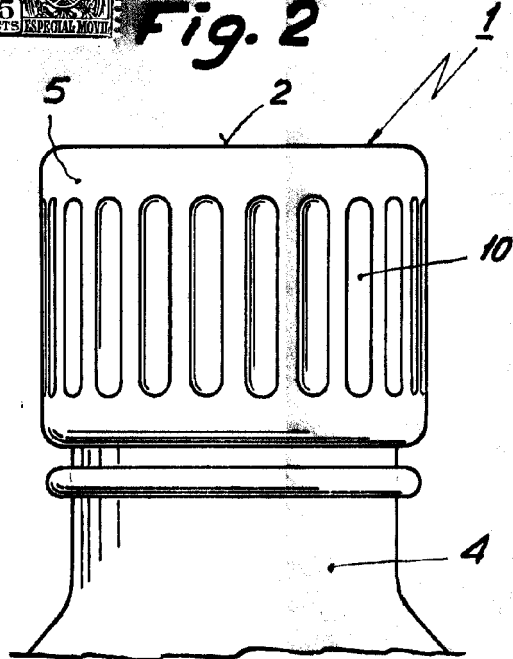


Fig. 3

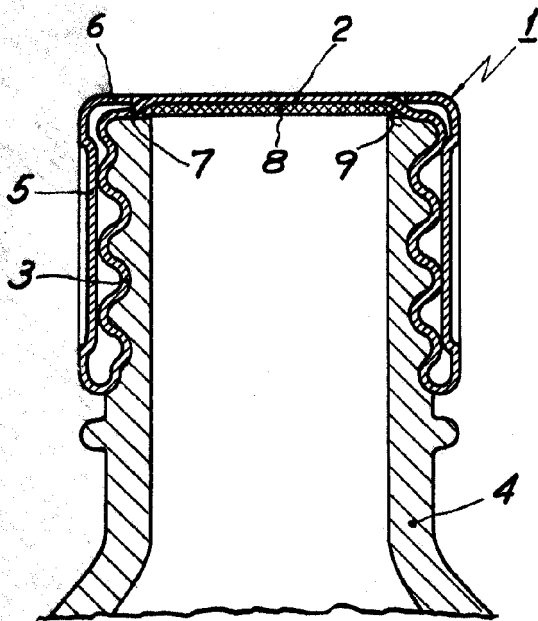
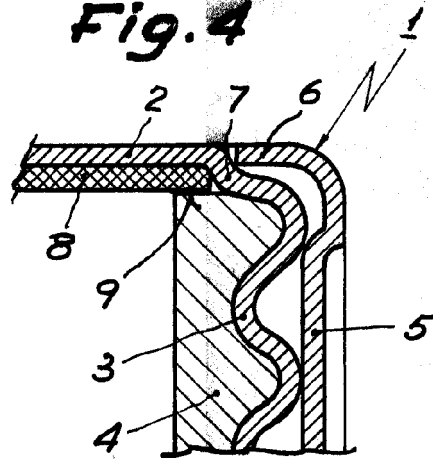


Fig. 4



BARCELONA, 22 OCT. 1960

P. A.

*[Handwritten signature]*

Escala variable